

TYPE B

Ref.: 156114



ISO/PAS 11154




CITY CRASH TEST



n° 114



FORD C-Max	5	10/2003->12/2010
FORD Focus II	3+5	11/2004->04/2011
FORD Focus II s.w (no rails)	5	11/2004->04/2011

 } 5 kg + xx Kg = **75 kg max**

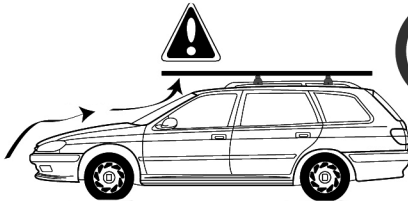
Ne pas dépasser la charge maximale des barres. Ne pas dépasser la charge maximale indiquée par le constructeur du véhicule

Non superare il carico massimo delle barre portattuto. Non superare il carico massimo indicato dal costruttore del veicolo

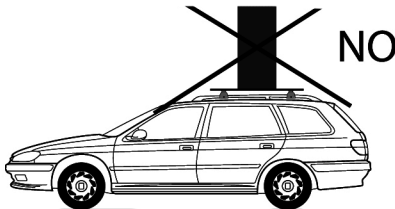
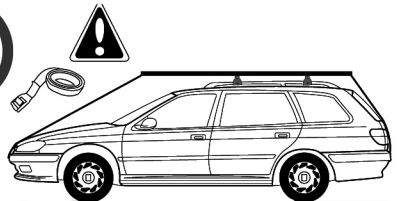
Carga máxima admisible indicada en la caja de las barras de techo. No exceda la carga máxima permitida por el fabricante del vehículo.

Maximum allowable load indicated on the box of roof bars. Do not exceed the maximum load allowed by the vehicle manufacturer.

Maximal zulässige belastung angegeben auf der box der dachreling. Überschreiten sie nicht die maximale belastung durch den fahrzeughersteller zugelassen.

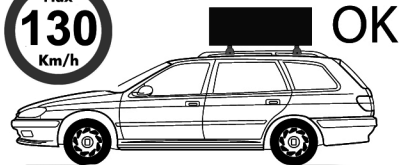


Max
80
Km/h

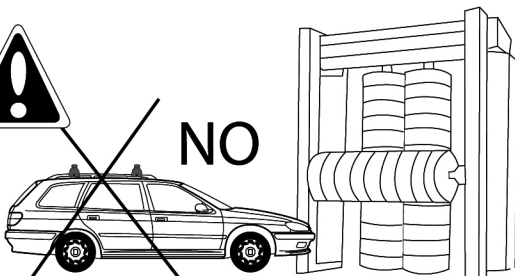


NO

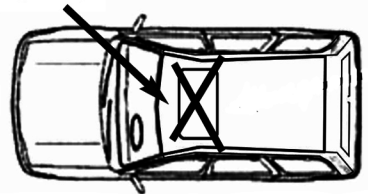
Max
130
Km/h




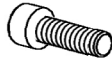
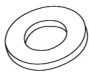
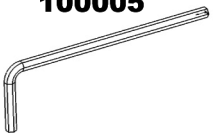
OK


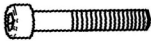

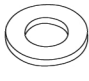



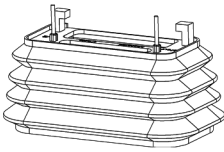
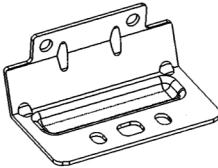
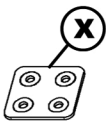
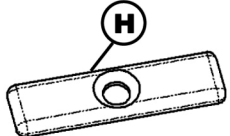
NO

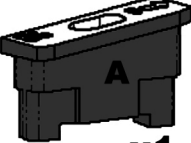
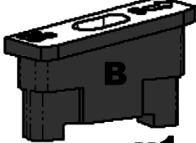
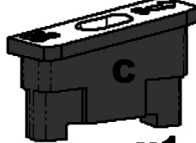
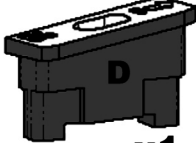






	M6X12 	6592.06 	100005 
	x8	x8	x1

	M6X55 	M6X60 	6592.06 	2115000001 
	x2	x2	x4	x4

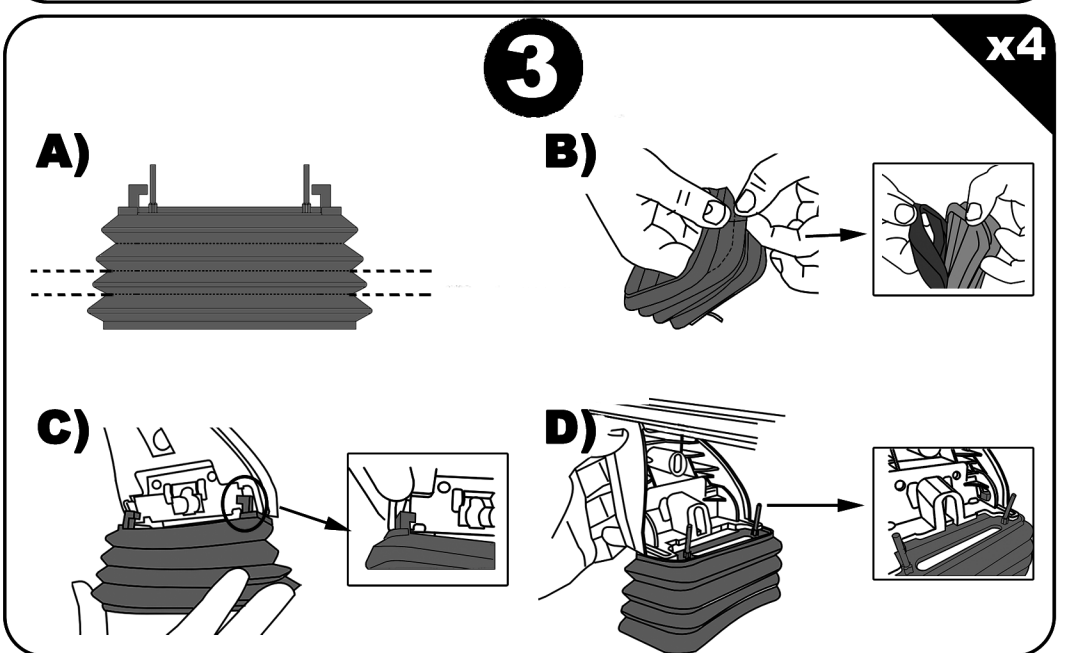
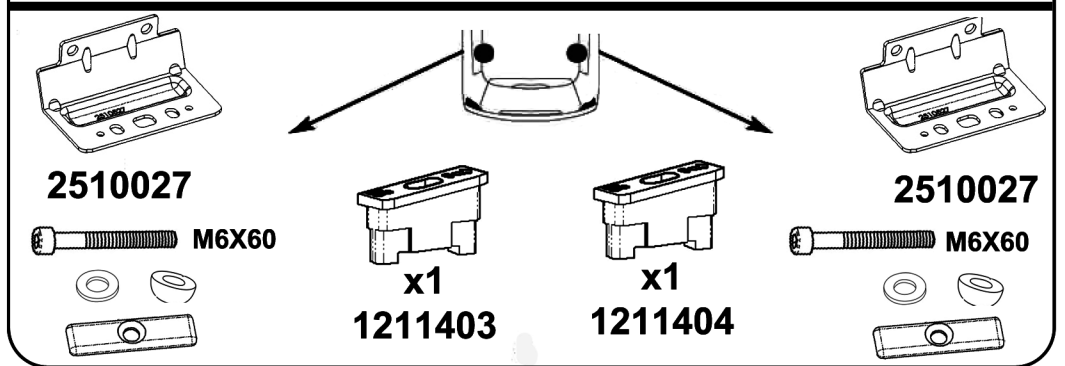
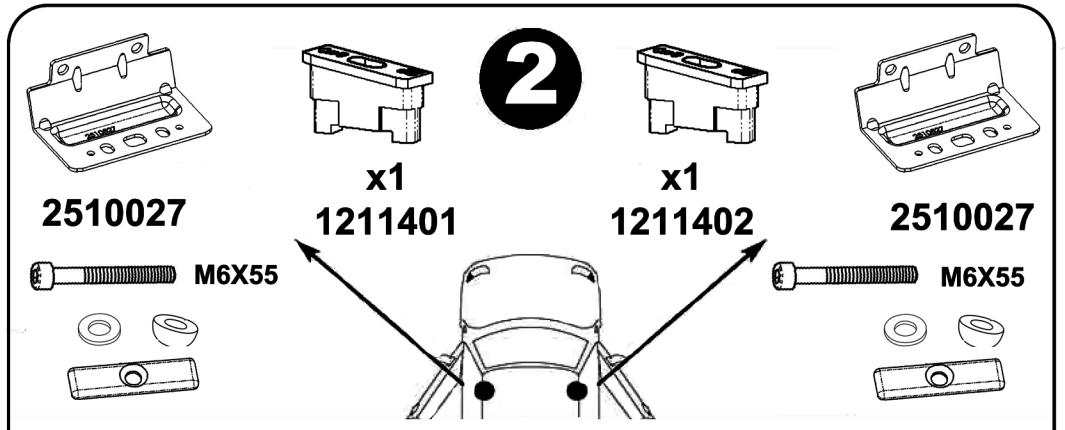
81003 	2510027 		71007 
x4	x4	x1	x4

			
x1 1211401	x1 1211402	x1 1211403	x1 1211404

	4760620 
0x6	x1



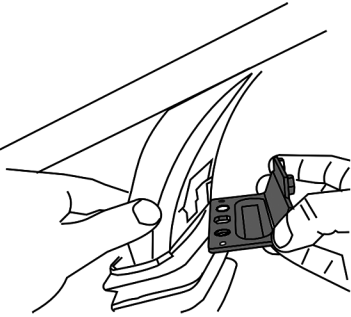
	X	Y
C-Max	79,5 Cm	85,5 Cm
Focus II 3+5 p	83,5 Cm	80 Cm
Focus II s.w	83,5 Cm	80 Cm



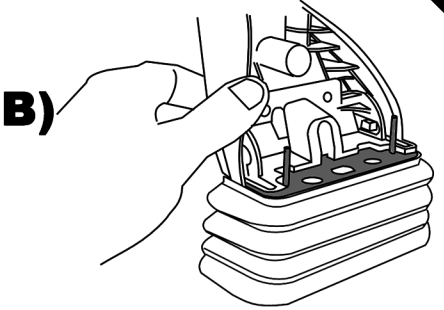
4

x4

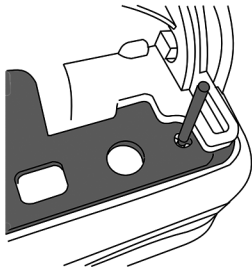
A)



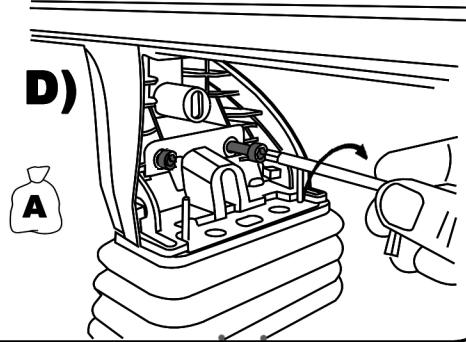
B)



C)



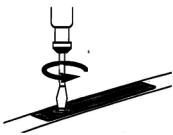
D)



5

x2

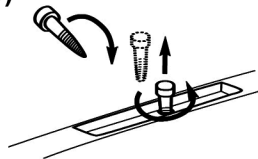
A)



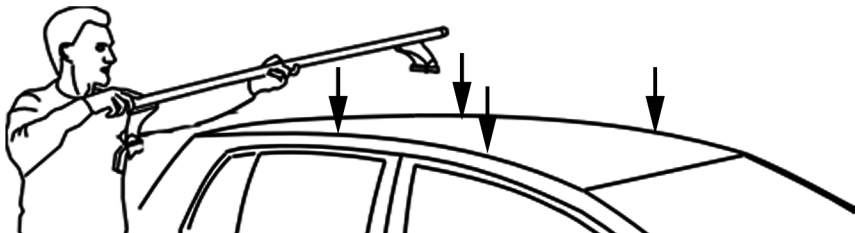
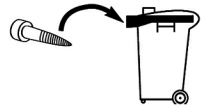
B)



C)

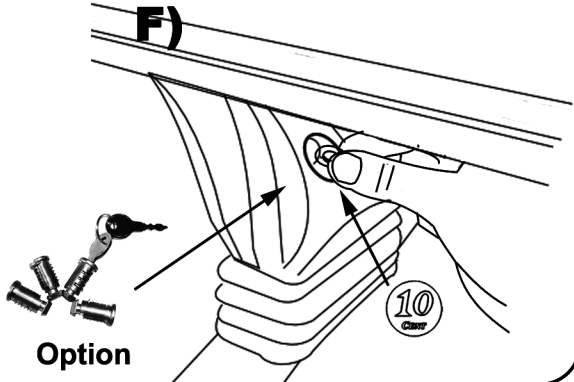
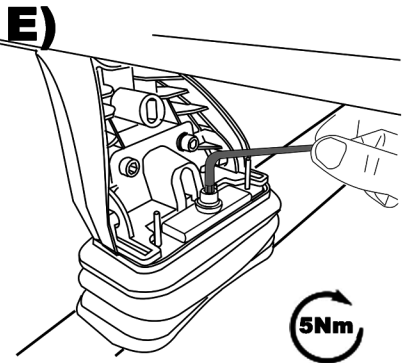
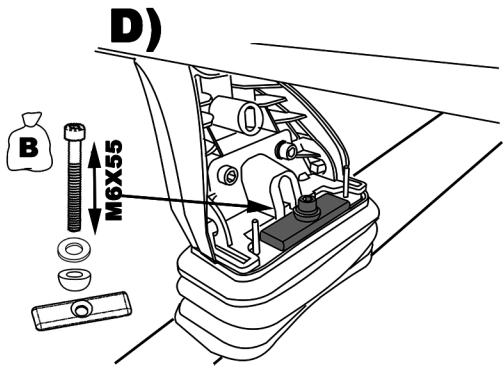
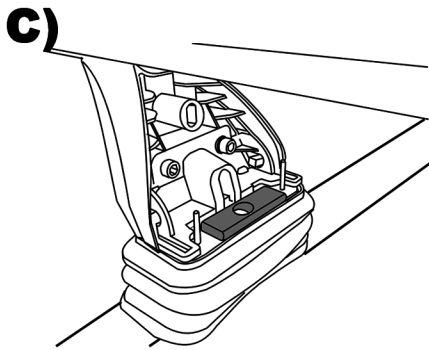
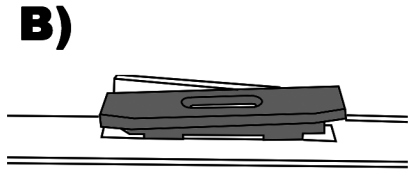
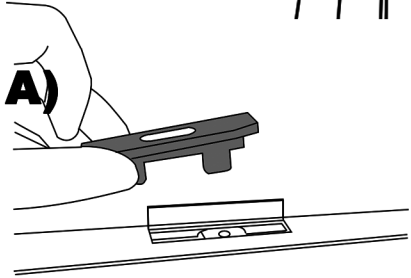
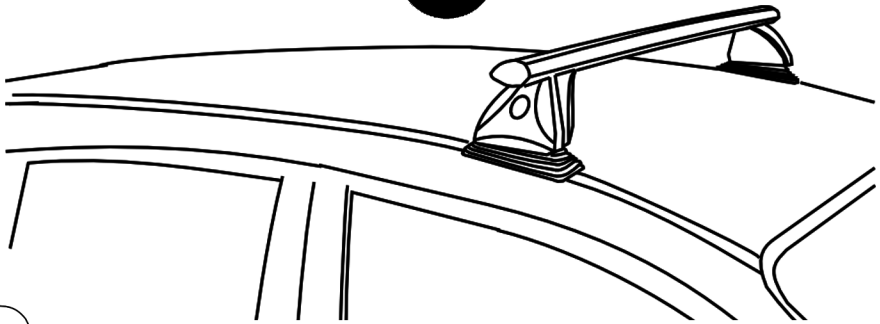


D)



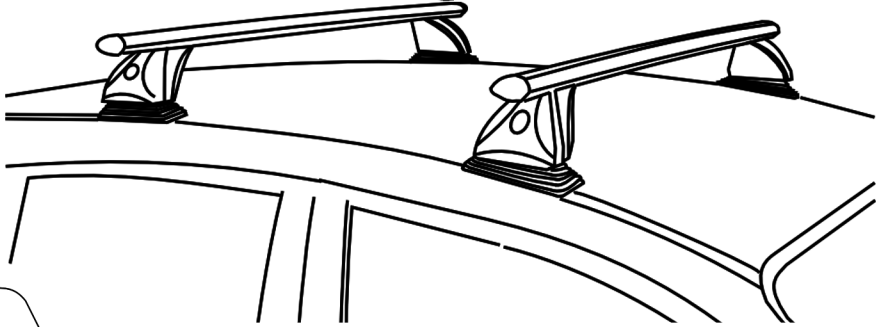
6

x2

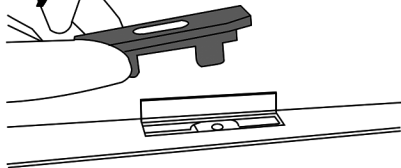


7

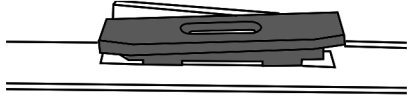
x2



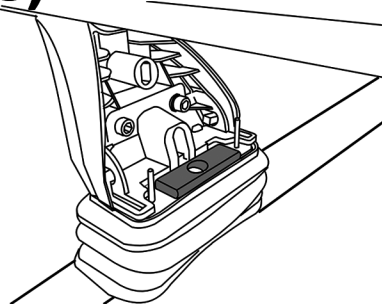
A)



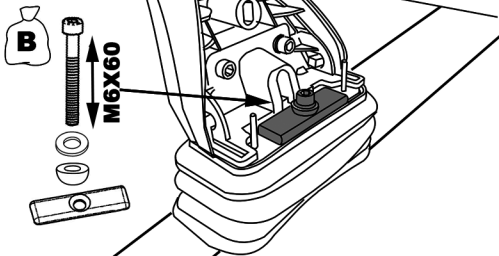
B)



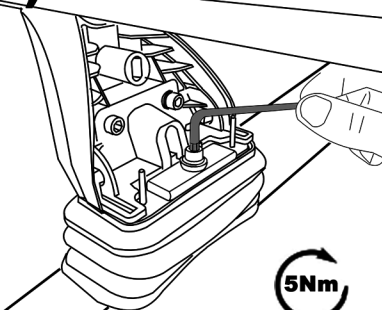
C)



D)



E)



F)

