

# TYPE A

## Ref.: 156295



ISO/PAS 11154



CITY CRASH TEST



### n° 295



**Toyota Land Cruiser 120**  
**Toyota Land Cruiser 150**  
**Toyota Land Cruiser 155**

**5**  
**5**  
**5**

**2002->2009**  
**2009->**  
**2009->**



**5 kg + xx Kg = 75 kg max**

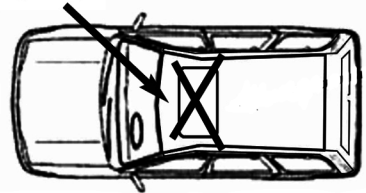
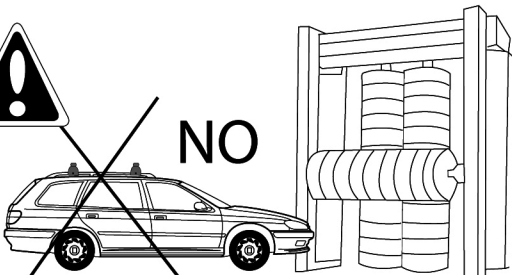
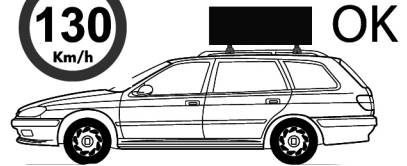
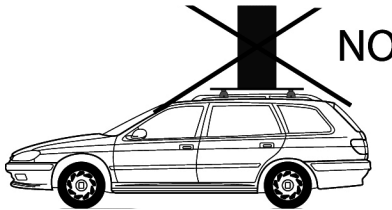
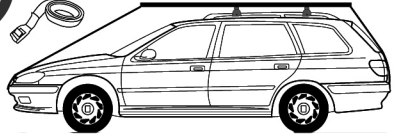
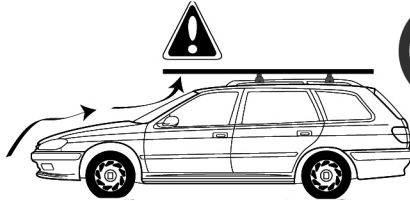
Ne pas dépasser la charge maximale des barres. Ne pas dépasser la charge maximale indiquée par le constructeur du véhicule

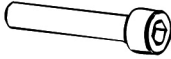
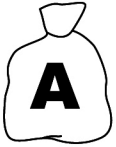
Non superare il carico massimo delle barre portatutto. Non superare il carico massimo indicato dal costruttore del veicolo

Carga máxima admisible indicada en la caja de las barras de techo. No exceda la carga máxima permitida por el fabricante del vehículo.

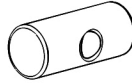
Maximum allowable load indicated on the box of roof bars. Do not exceed the maximum load allowed by the vehicle manufacturer.

Maximal zulässige belastung angegeben auf der box der dachreling. Überschreiten sie nicht die maximale belastung durch den fahrzeughersteller zugelassen.





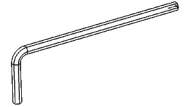
**M6x50  
x4**



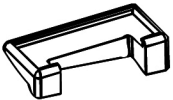
**162100001  
x4**



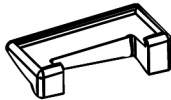
**6591.06  
x4**



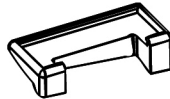
**100005  
x1**



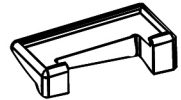
**x1  
1127603**



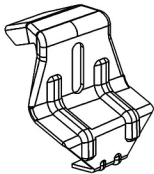
**x1  
1127603**



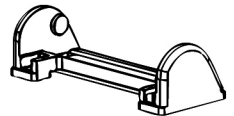
**x1  
1127604**



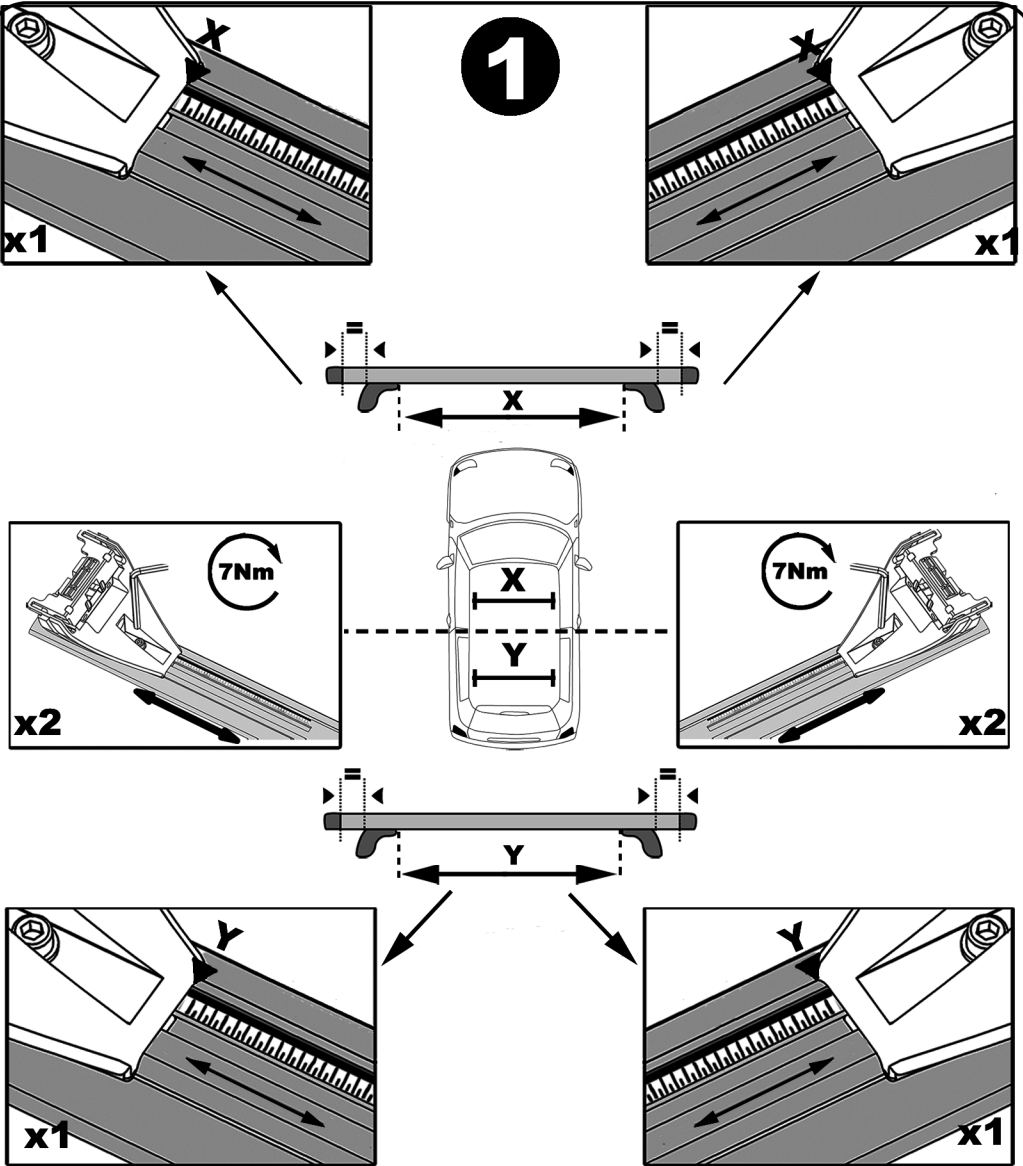
**x1  
1127604**



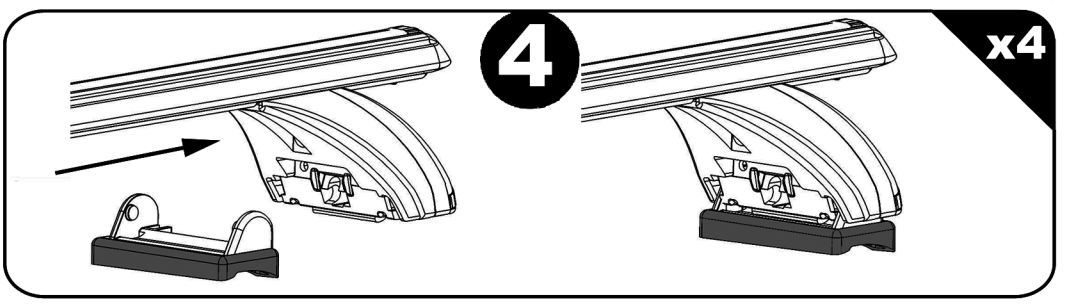
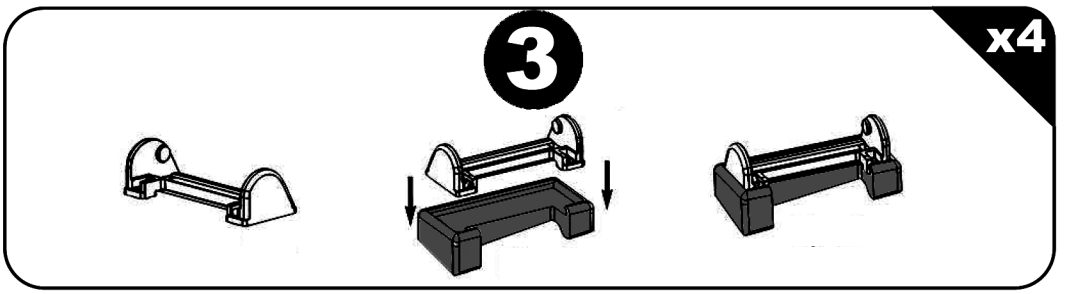
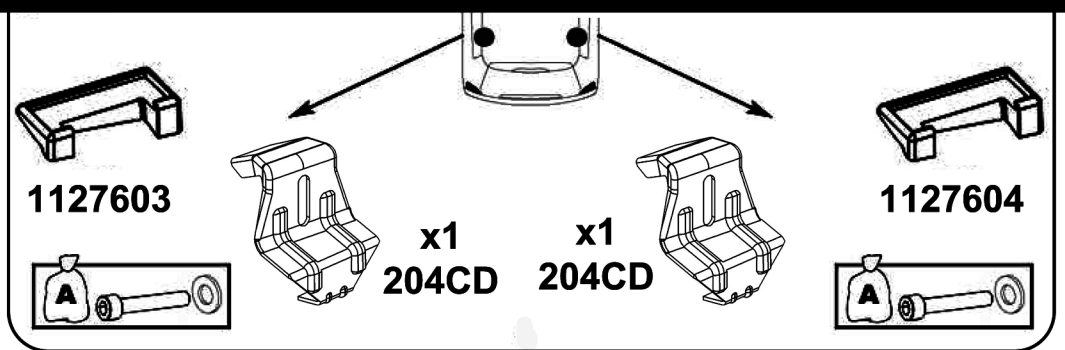
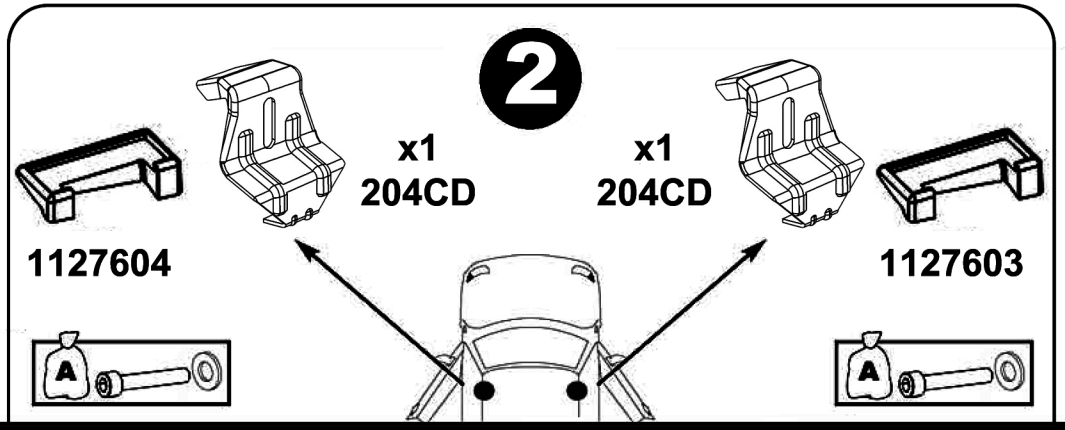
**x4  
204CD**



**x4  
214800001**



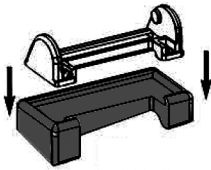
	X	Y
Toyota land Cruiser 120 5p	83,5 cm	78 cm
Toyota land Cruiser 155 3p	86,5 cm	83 cm
Toyota land Cruiser 150 5p	85 cm	81 cm



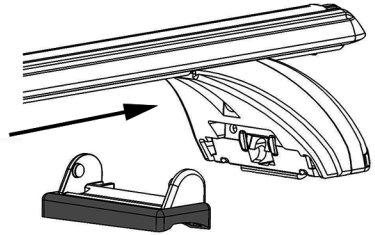
**5**

**x4**

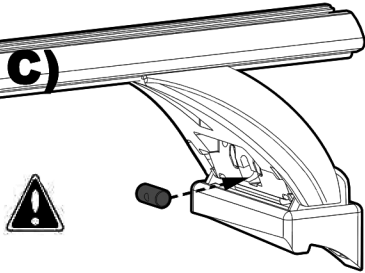
**A)**



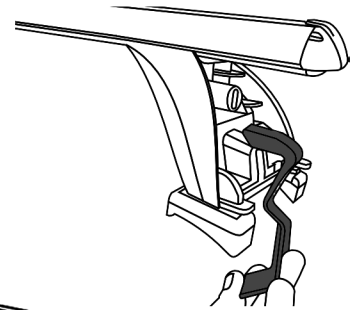
**B)**



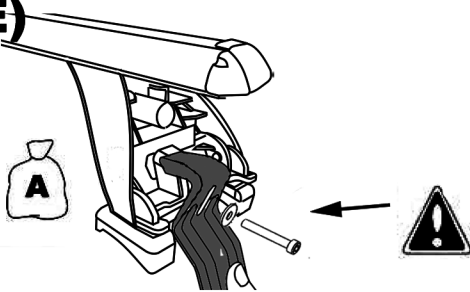
**C)**



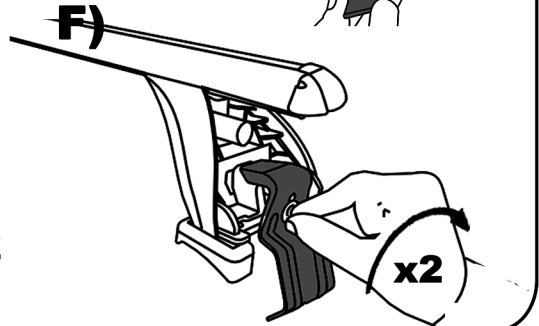
**D)**



**E)**

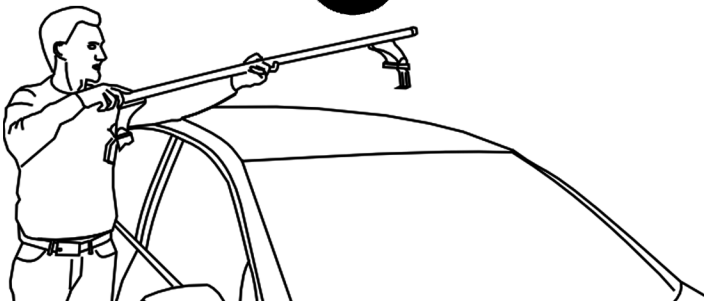


**F)**



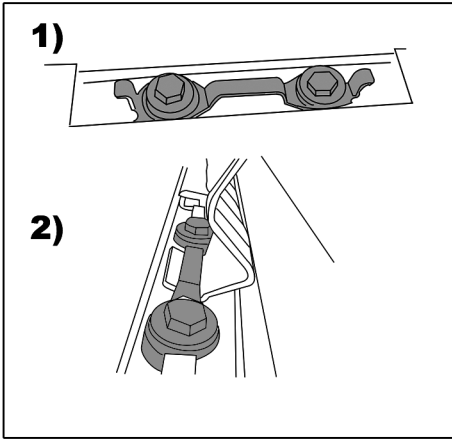
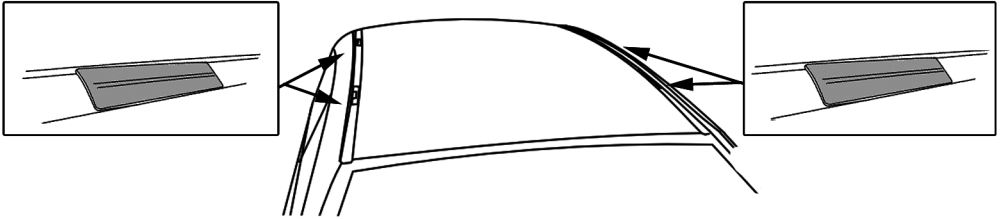
**6**

**x2**

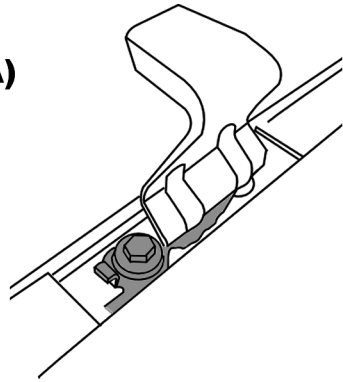


7

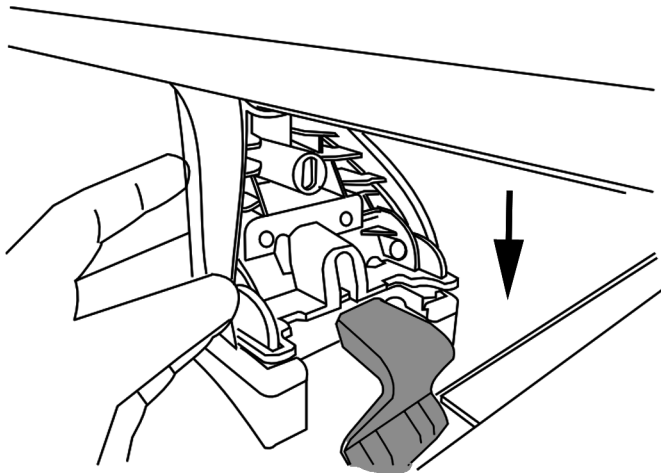
x4



A)

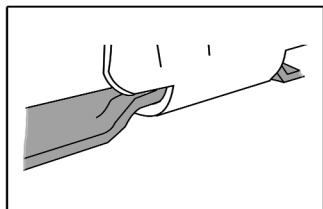


B)

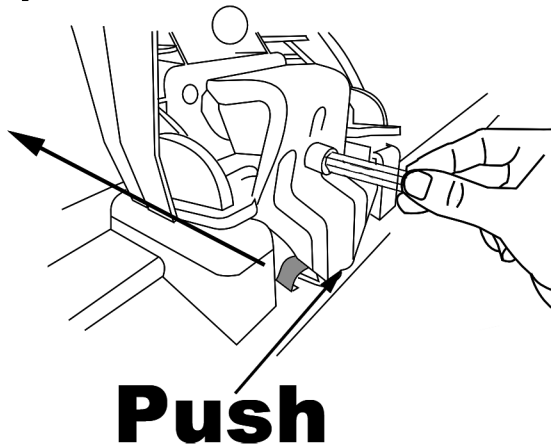


**8**

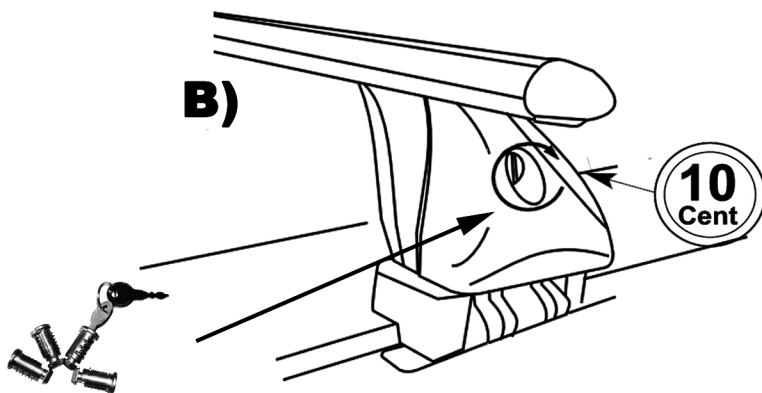
**x4**



**A)**



**B)**

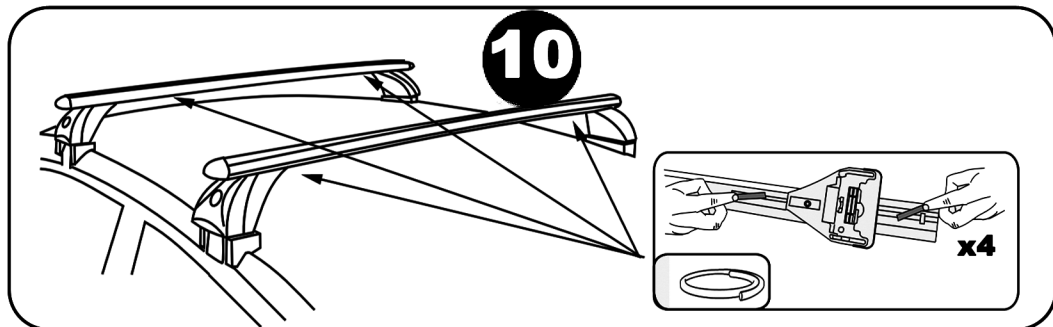
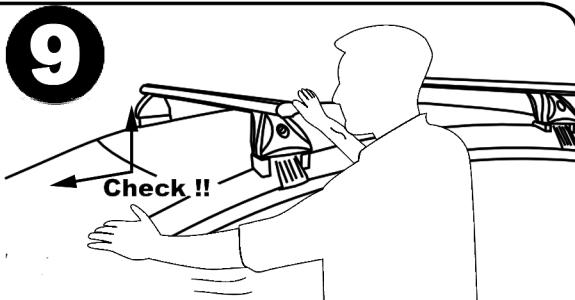
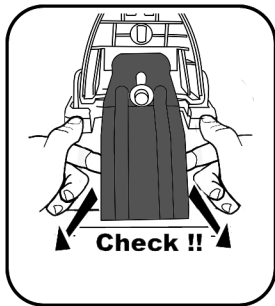


**156.002 Option**

**F** Serrer alternativement chaque côté  
**E** Alternare il serraggio delle viti  
**I** Serrare alternativamente  
**P** Aperte alternadamente  
**GB** Tighten alternately  
**D** Die Schrauben abwechselnd anziehen

**NL** Afwisselend aan de linker en de rechterkant aandraaien  
**S** Dra åt växelvis  
**FIN** Kierrä vuorotellen  
**EST** Pinguldage vaheldumisi  
**LAT** Pievelciēt pamāšus  
**LIT** Uzsukinėkite pakaitomis  
**PL** Sruby dokrecaj naprzemiennie

**CZ** Pokretla bagaznika dokrecaj dokrecaj naprzemiennie  
**SK** Dotahujte striedavo  
**SLO** Privijajte izmenicno  
**HR** Naizmjenicno zategnite  
**HU** Egymástól függetlenül szorítandó  
**TR** Dönüsmümlü sikin



Démontage - Desmontaje - Smontaggio - Desmontagem - Disassembly - Demontage

