

# TYPE H

## Ref.: 156.402



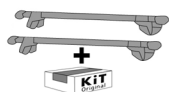
# n° 402



OPEL Astra (H) s.w  
OPEL Vectra (C)  
OPEL Zafira

5  
5  
5

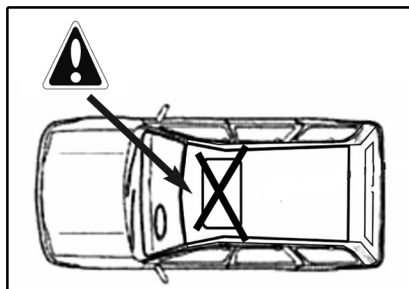
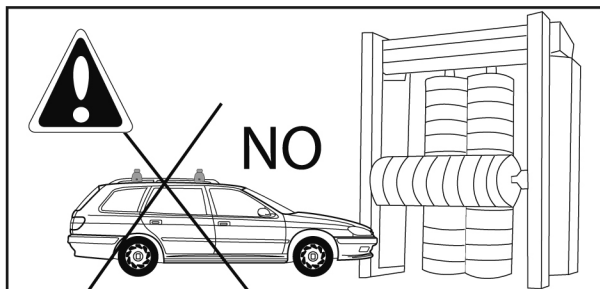
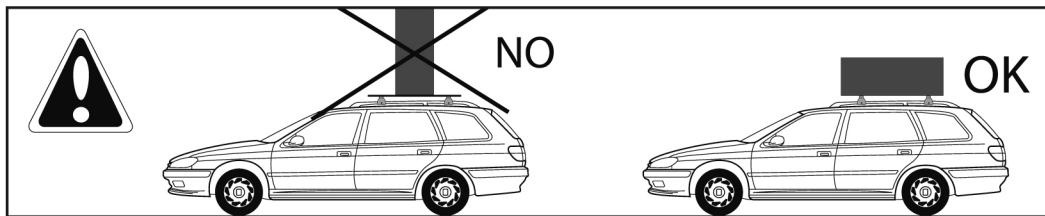
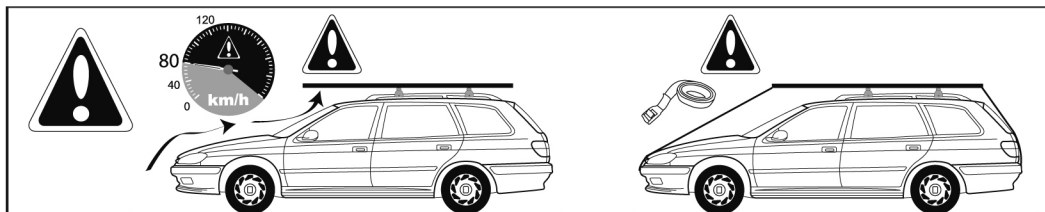
08/2004->01/2007  
04/2002->06/2008  
07/2005->01/2007

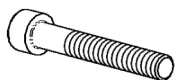


} 5 kg + xx Kg = kg max

Charge maximale admissible indiquée sur la boîte des barres de toit .Ne pas dépasser la charge maximale autorisée par le constructeur du véhicule  
Il Carico massimo ammissibile è indicato sulla scatola delle barre. Non superare il carico massimo consentito dal costruttore del veicolo  
Carga máxima admissible indicada en la caja de las barras de techo. No exceda la carga máxima permitida por el fabricante del vehículo.  
Maximum allowable load indicated on the box of roof bars. Do not exceed the maximum load allowed by the vehicle manufacturer.

Maximal zulässige belastung angegeben auf der box der dachreling. Überschreiten sie nicht die maximale belastung durch den fahrzeughersteller zugelassen.





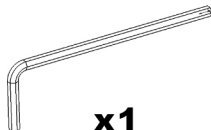
**x4**  
**M6x20**



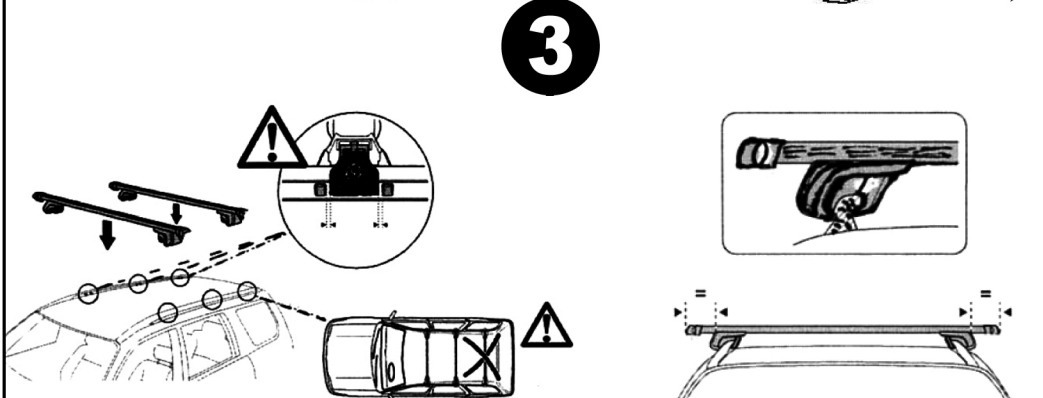
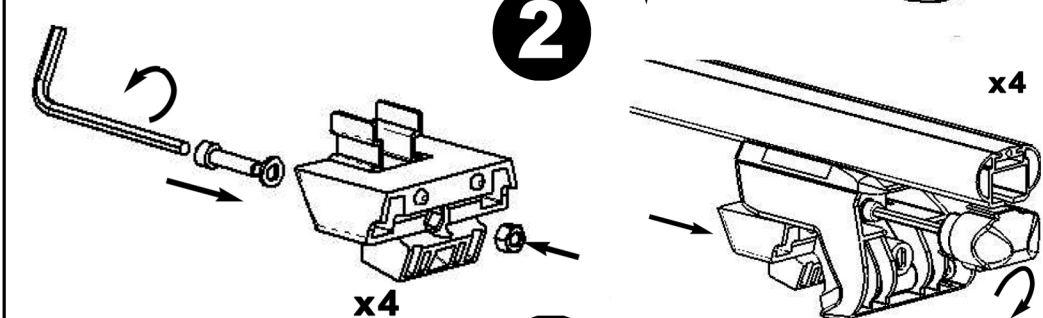
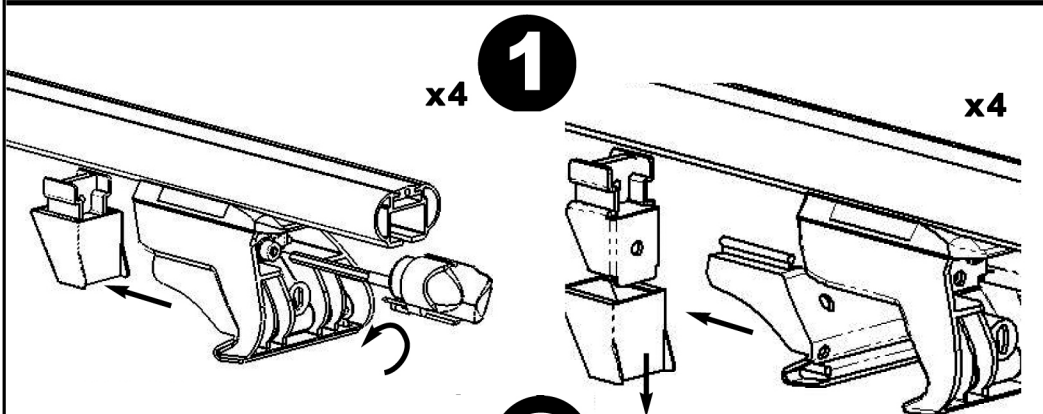
**x4**  
**5588.06**



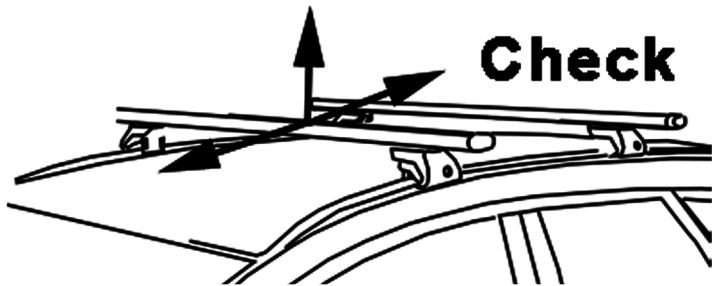
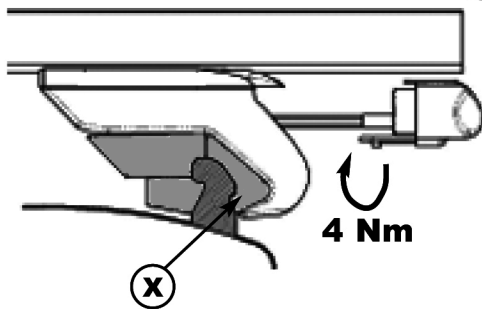
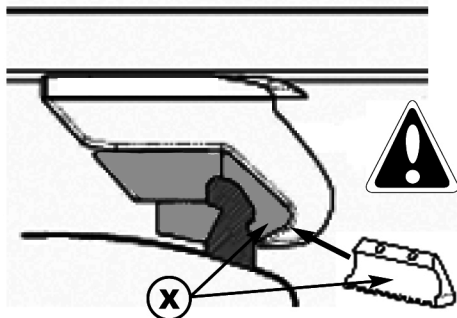
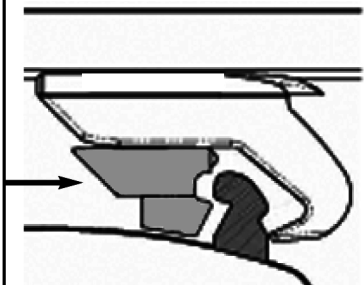
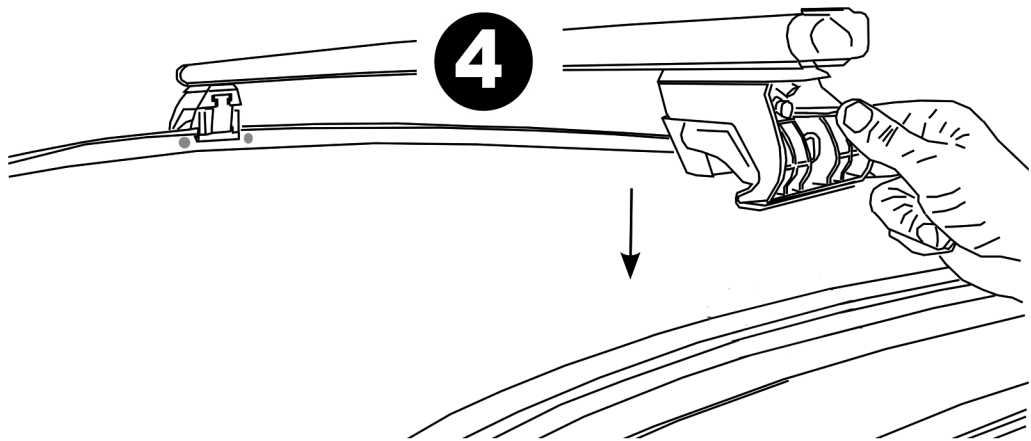
**x4**  
**6592.06**



**x1**  
**100005**



4



# EASY ONE S.W / TREK CITY CRASH

