

**TYPE F**

**Ref.: 156.405**



ISO/PAS 11154





CITY CRASH TEST



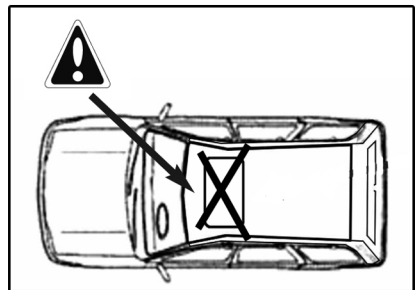
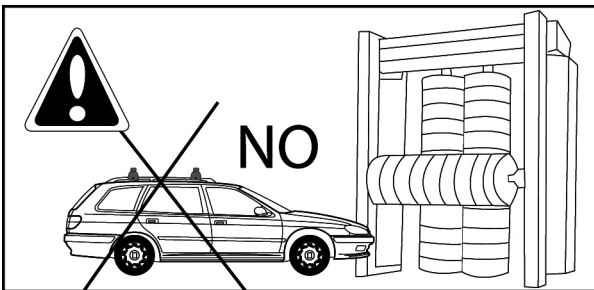
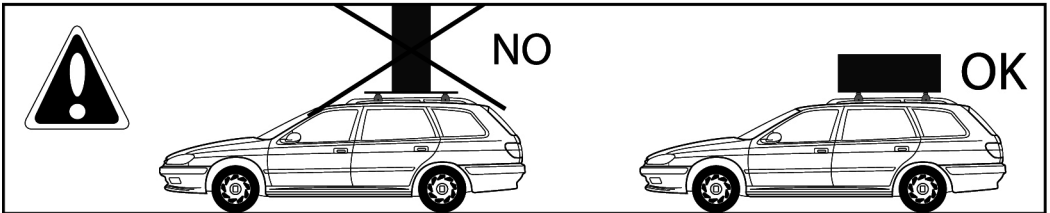
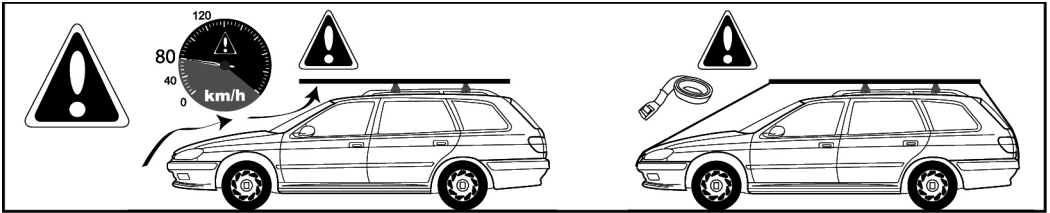
**n°405**



<b>Opel Astra SportsTourer (with railing)</b>	<b>5</b>	<b>2010-&gt;</b>
<b>Opel Zafira III</b>	<b>5</b>	<b>2011-&gt;</b>

 } **5 kg** +  **xx Kg** = **75 kg max**

Charge maximale admissible indiquée sur la boîte des barres de toit .Ne pas dépasser la charge maximale autorisée par le constructeur du véhicule  
Il Carico massimo ammissibile è indicato sulla scatola delle barre. Non superare il carico massimo consentito dal costruttore del veicolo  
Carga máxima admisible indicada en la caja de las barras de techo. No exceda la carga máxima permitida por el fabricante del vehículo.  
Maximum allowable load indicated on the box of roof bars. Do not exceed the maximum load allowed by the vehicle manufacturer.  
Maximal zulässige belastung angegeben auf der box der dachreling. Überschreiten sie nicht die maximale belastung durch den fahrzeughersteller zugelassen.





M6x20  
x4



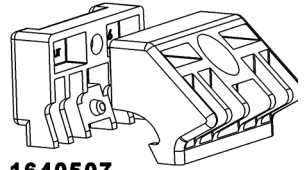
5588.06  
x4



6592.06  
x4



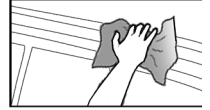
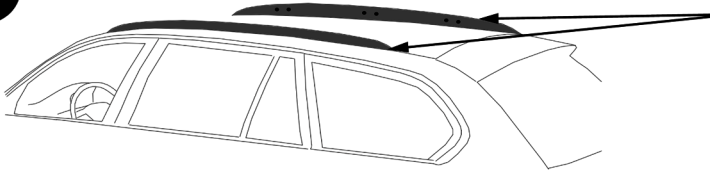
100005  
X1



1640507  
x4

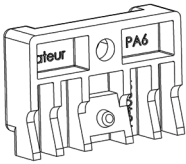
1740500  
x4

1

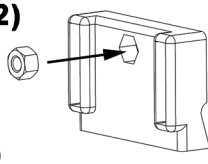


2

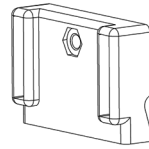
1)



2)

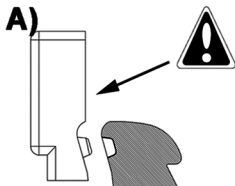
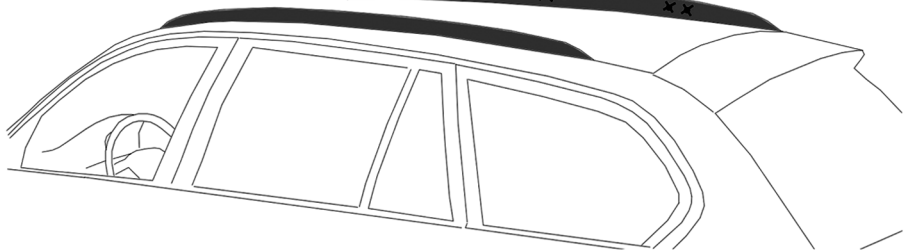
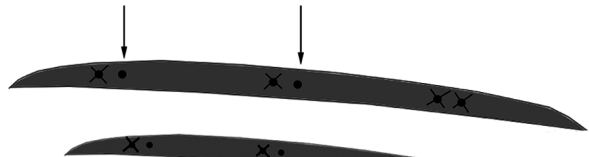


3)



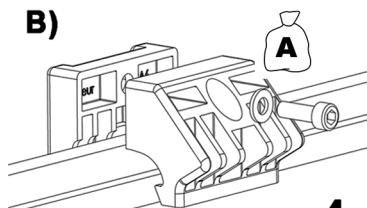
x4

3



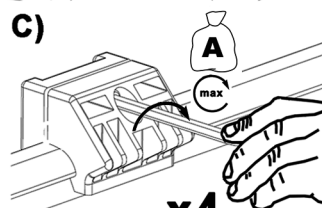
x4

B)

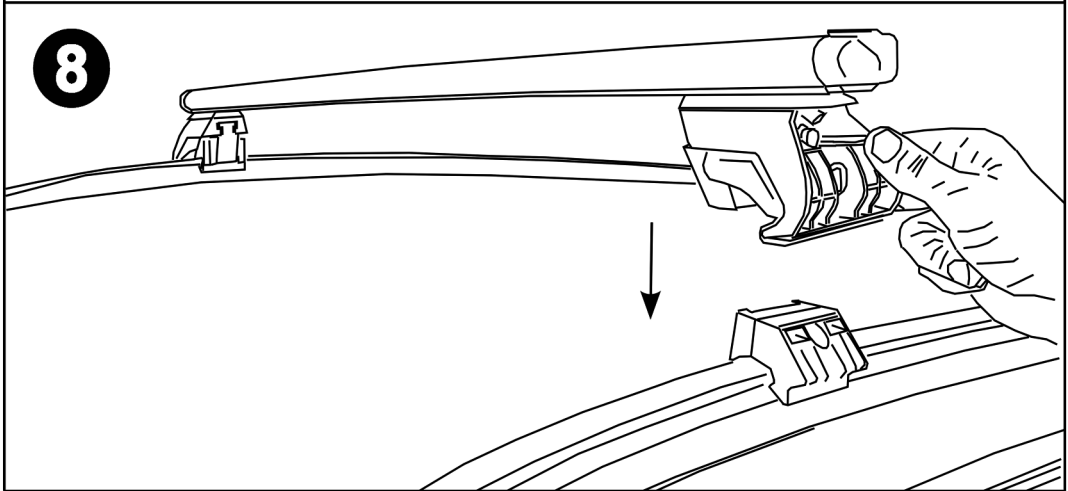
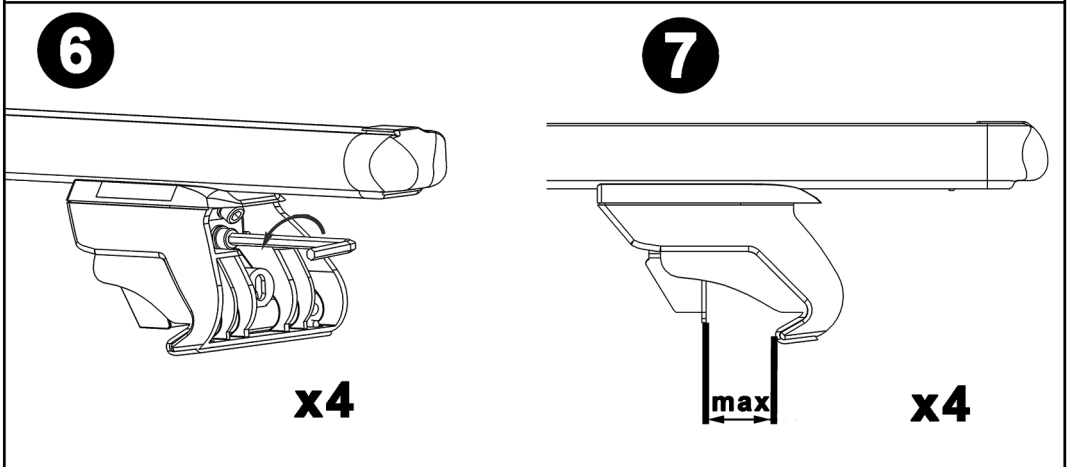
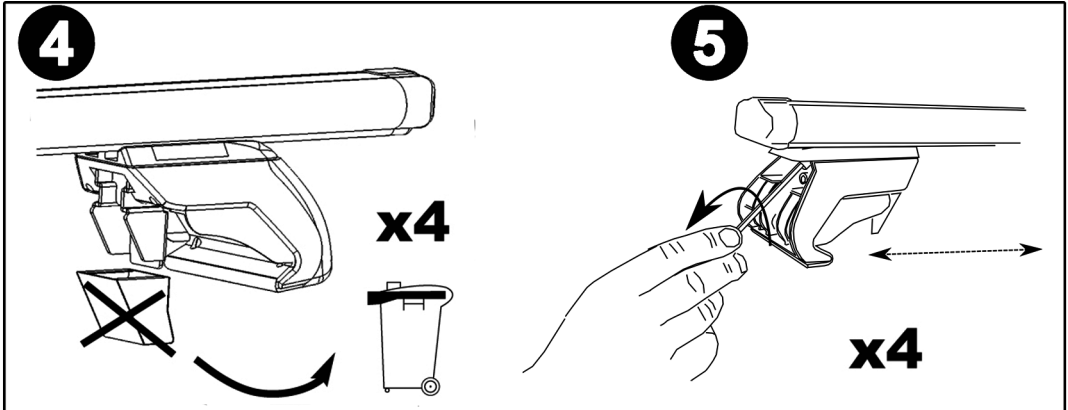


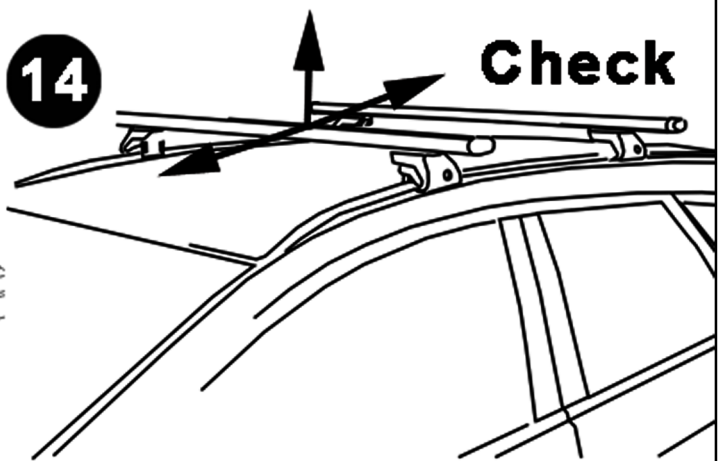
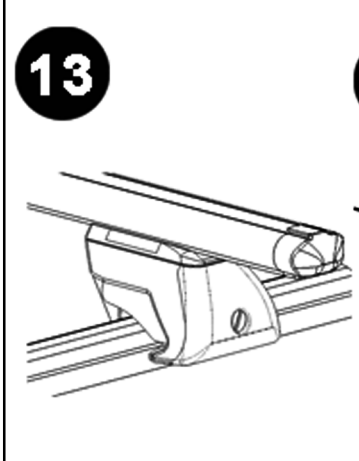
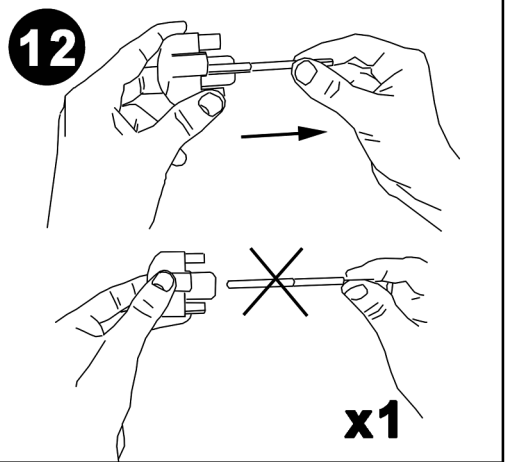
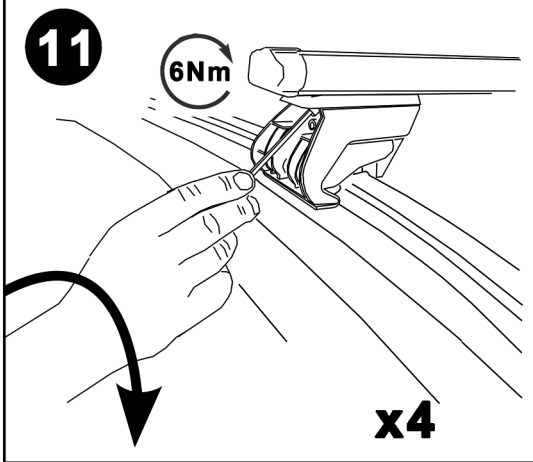
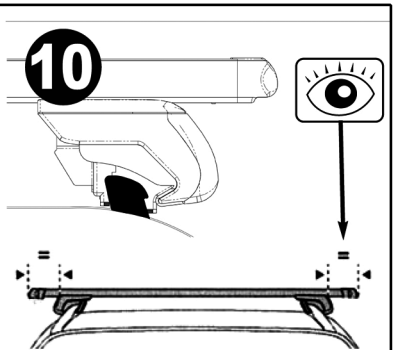
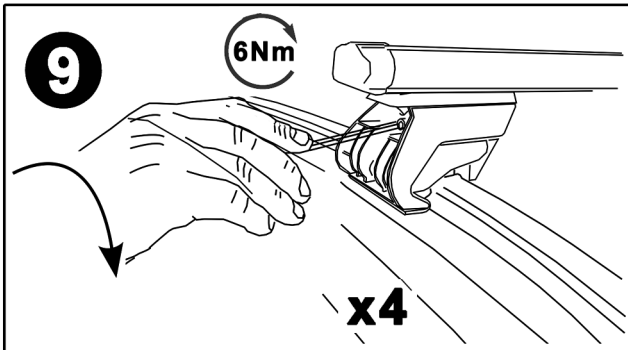
x4

C)



x4





MG-MG-09/11 -11100405