

n° 713

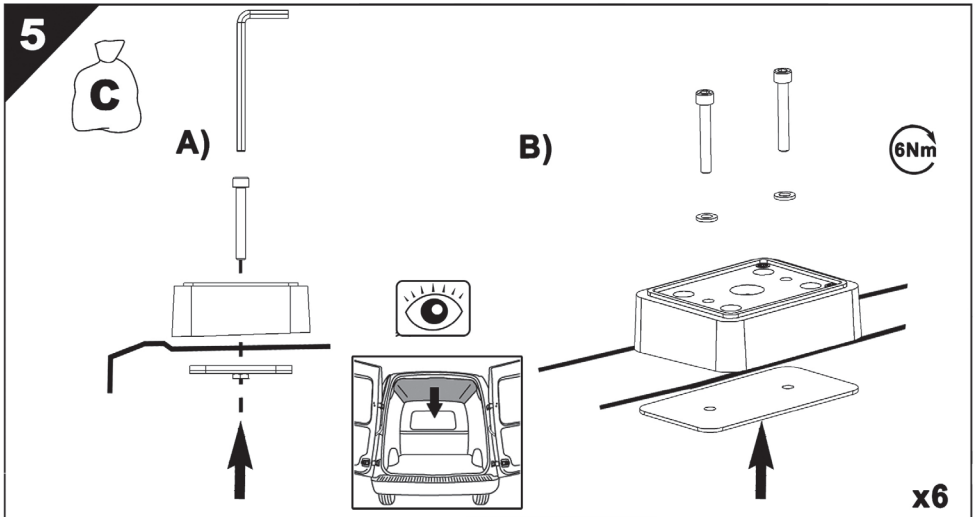
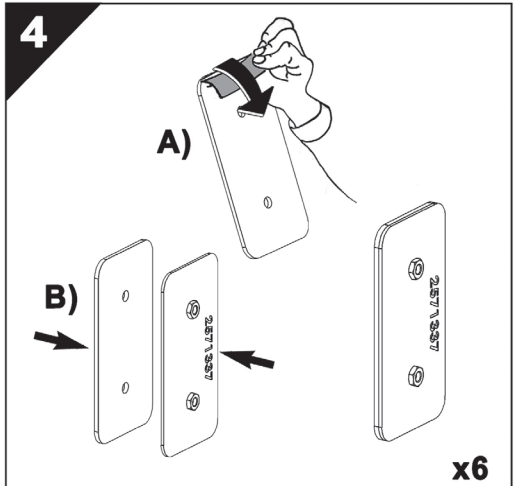
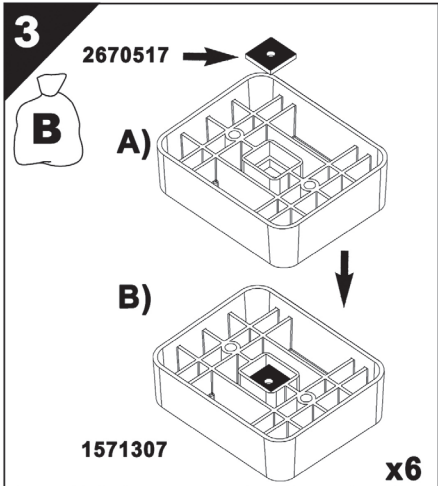
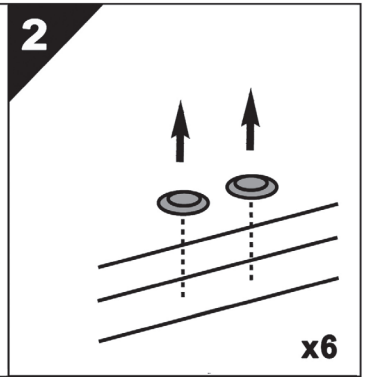
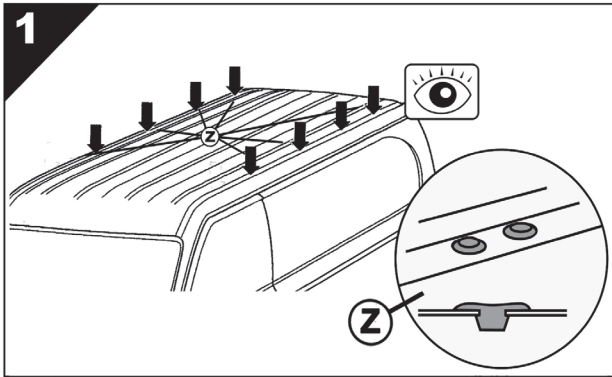


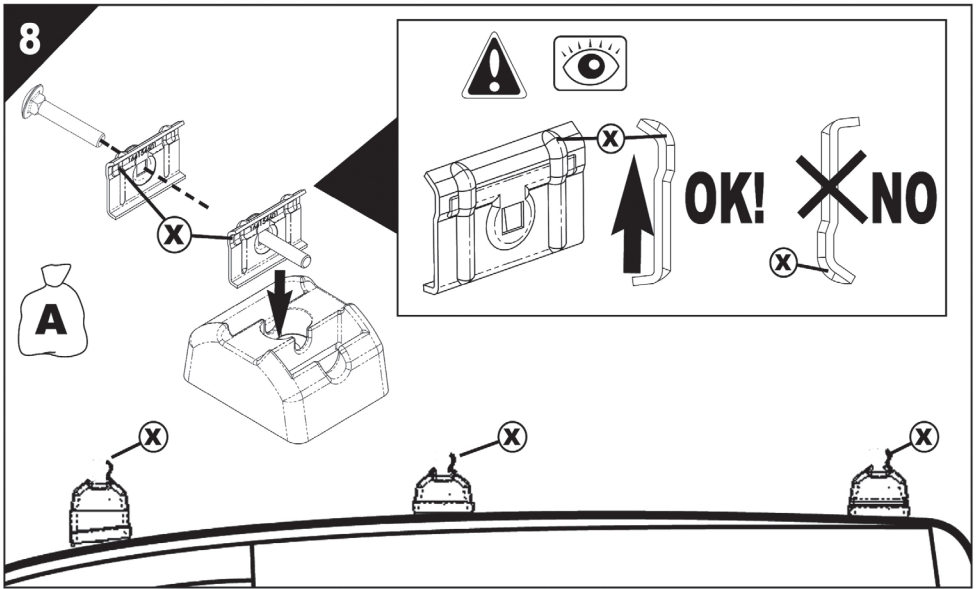
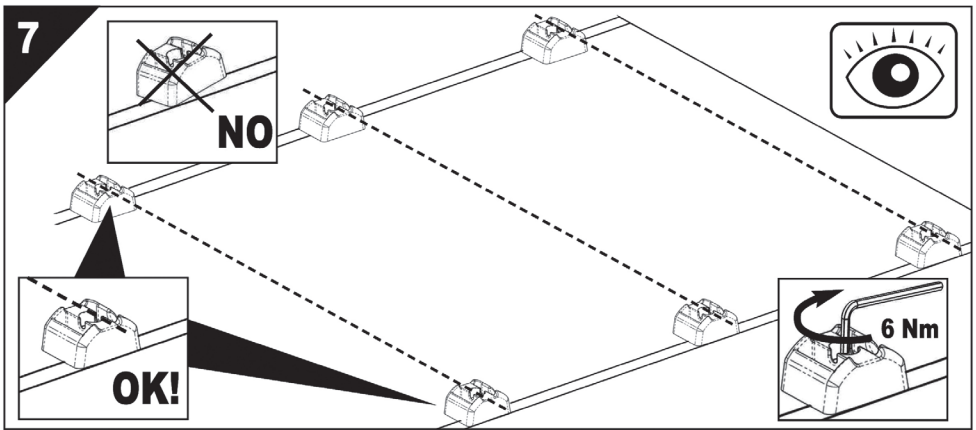
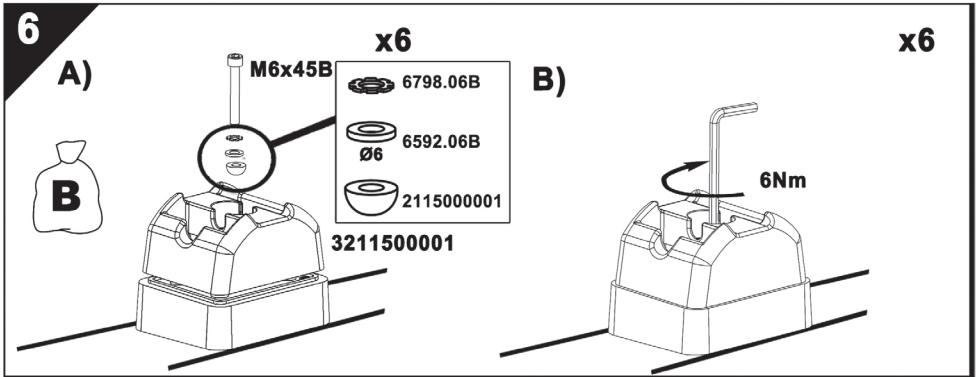
NISSAN	NV400 (L1H1-L1H2 – L1H2-L2H2-L3H2)	2011>
OPEL	Movano (L1H1-L1H2 – L1H2-L2H2-L3H2)	2010>
RENAULT	Master (L1H1-L1H2 – L1H2-L2H2-L3H2)	2010>

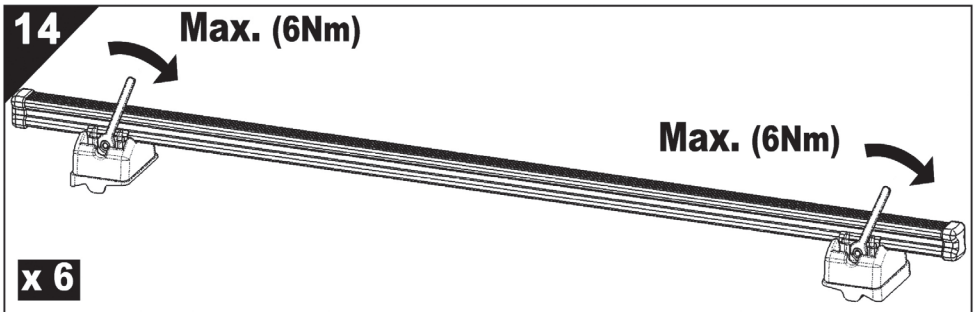
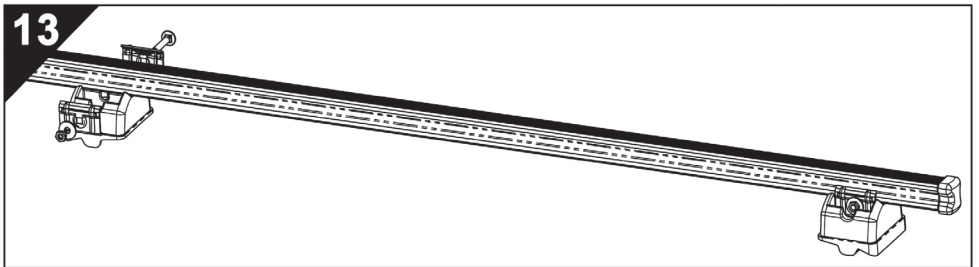
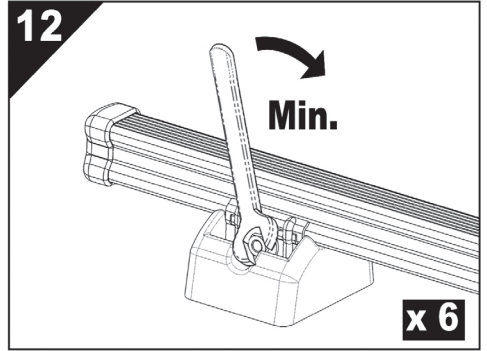
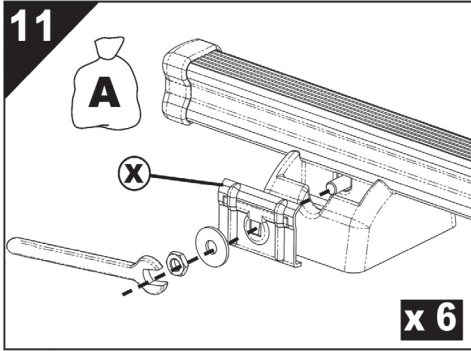
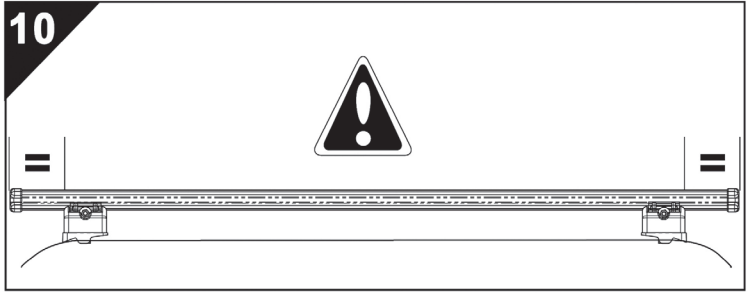
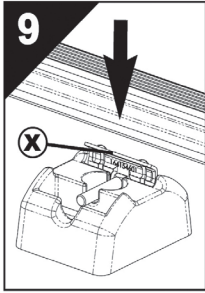
xx Kg = 150 kg max.

Se conformer aux instructions du constructeur en ce qui concerne la charge maximale autorisée du véhicule.
 Per quanto attiene il carico massimo consentito del veicolo, attenersi alle istruzioni del costruttore.
 Sigue las instrucciones del constructor relativas a la carga máxima autorizada del vehículo.
 Respeitar as instruções do fabricante relativamente à carga máxima autorizada do veículo.
 Do not exceed the maximum carrying capacity given in your vehicle's owner's manual.
 Die Anweisungen des Fahrzeugherstellers für die zulässigen Höchstlasten für das Fahrzeug sind zu beachten.
 De aanwijzingen van de autofabrikant opvolgen wat betreft maximaal toegestaan laadvermogen van voertuig. Altijd de geldende voorschriften aanhouden.









www.greenvalley.fr

14-16 Rue Pierre Boulanger - 63100 Clermont Ferrand

JV/MG - 05/11 - 11100713