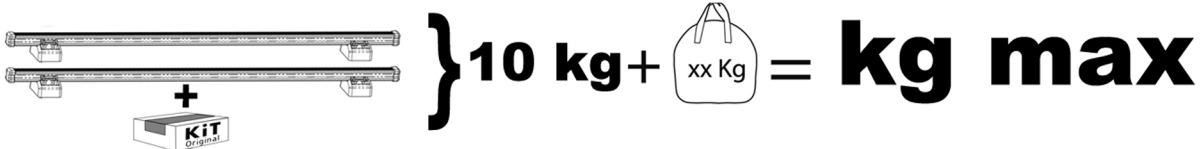


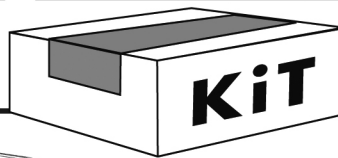
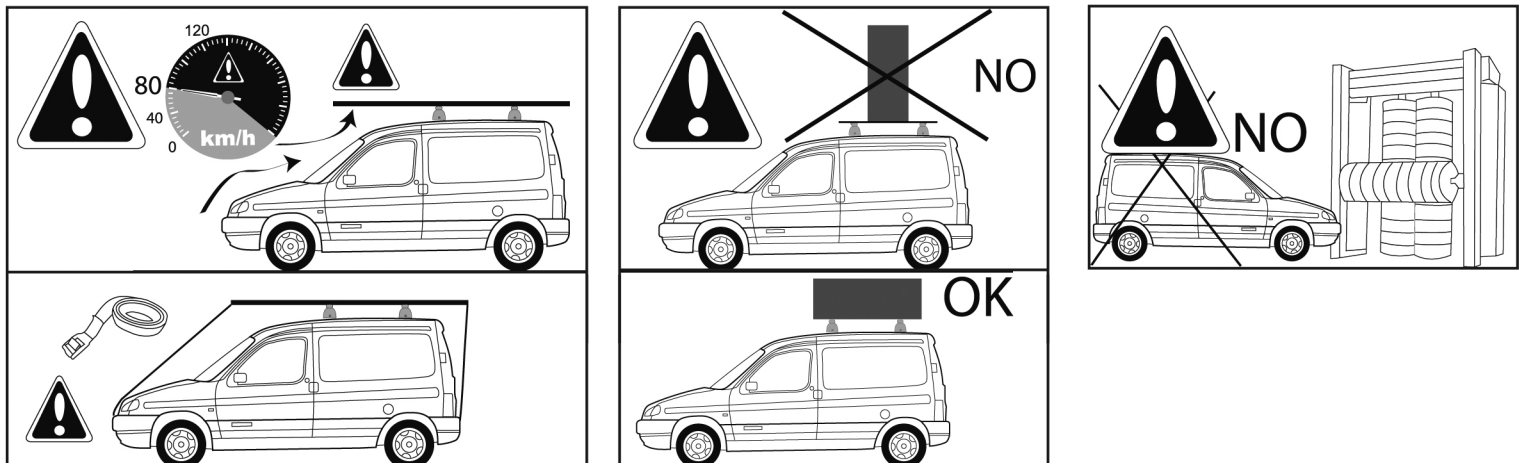
n° 756



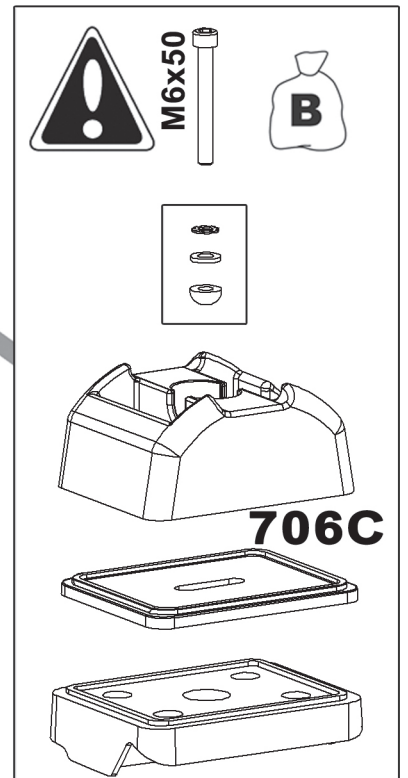
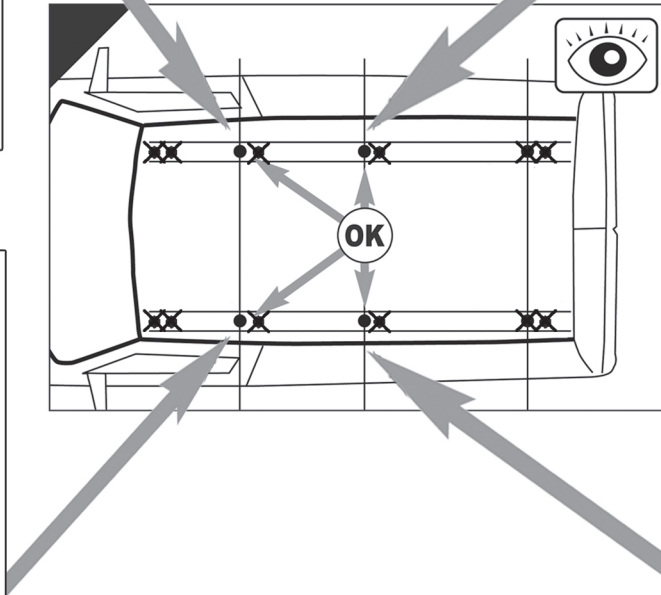
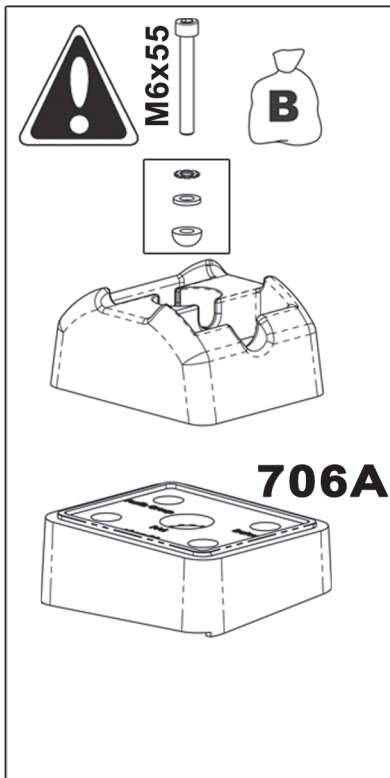
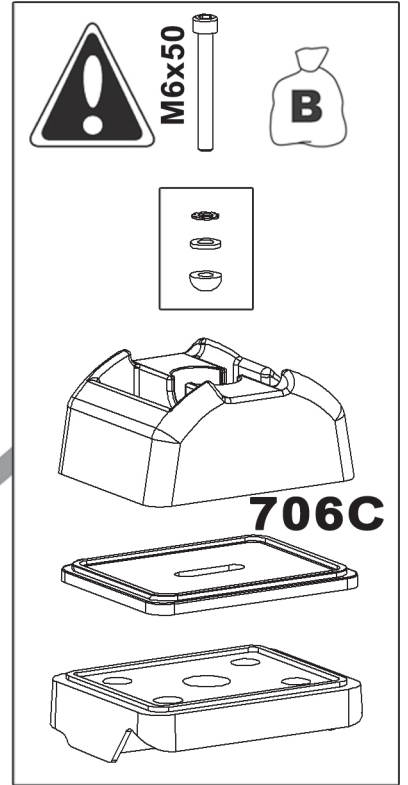
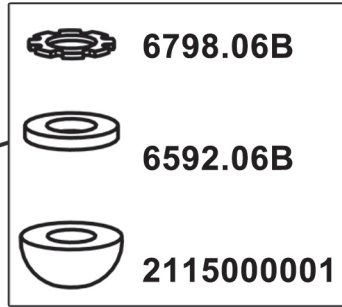
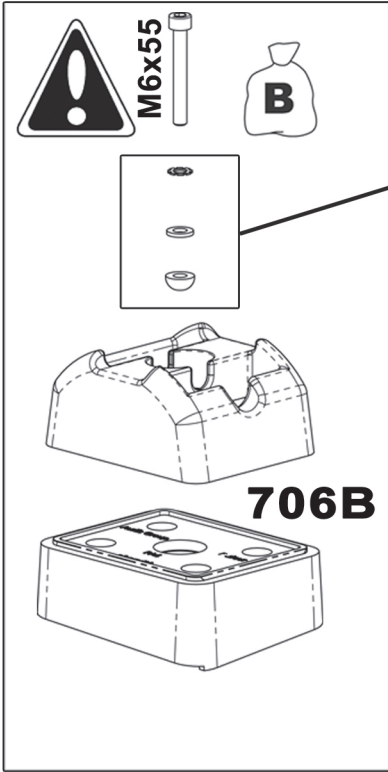
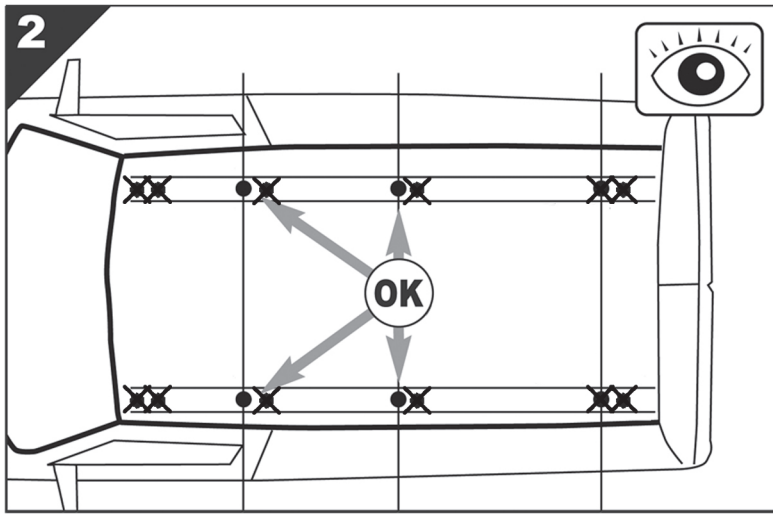
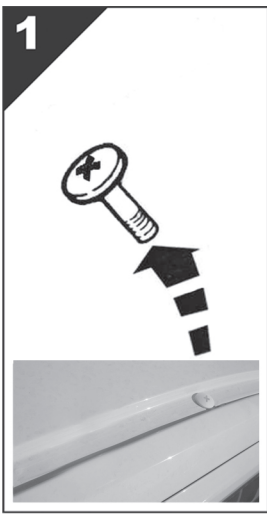
MERCEDES Vito II Fourgon	(L1-L2/H1)	2003->2010 / 2010->
MERCEDES Vito II Mixto	(L1-L2/H1)	2003->2010 / 2010->
MERCEDES Vito II Kombi	(L1-L2/H1)	2003->2010 / 2010->



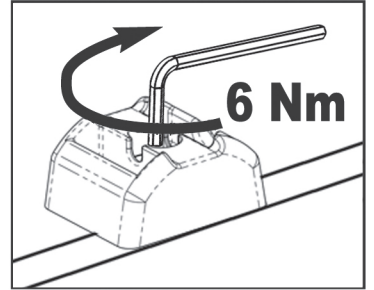
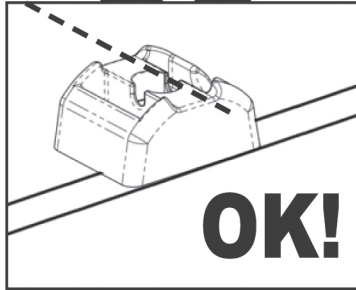
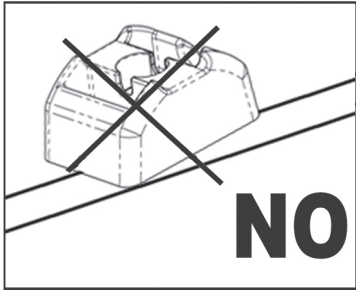
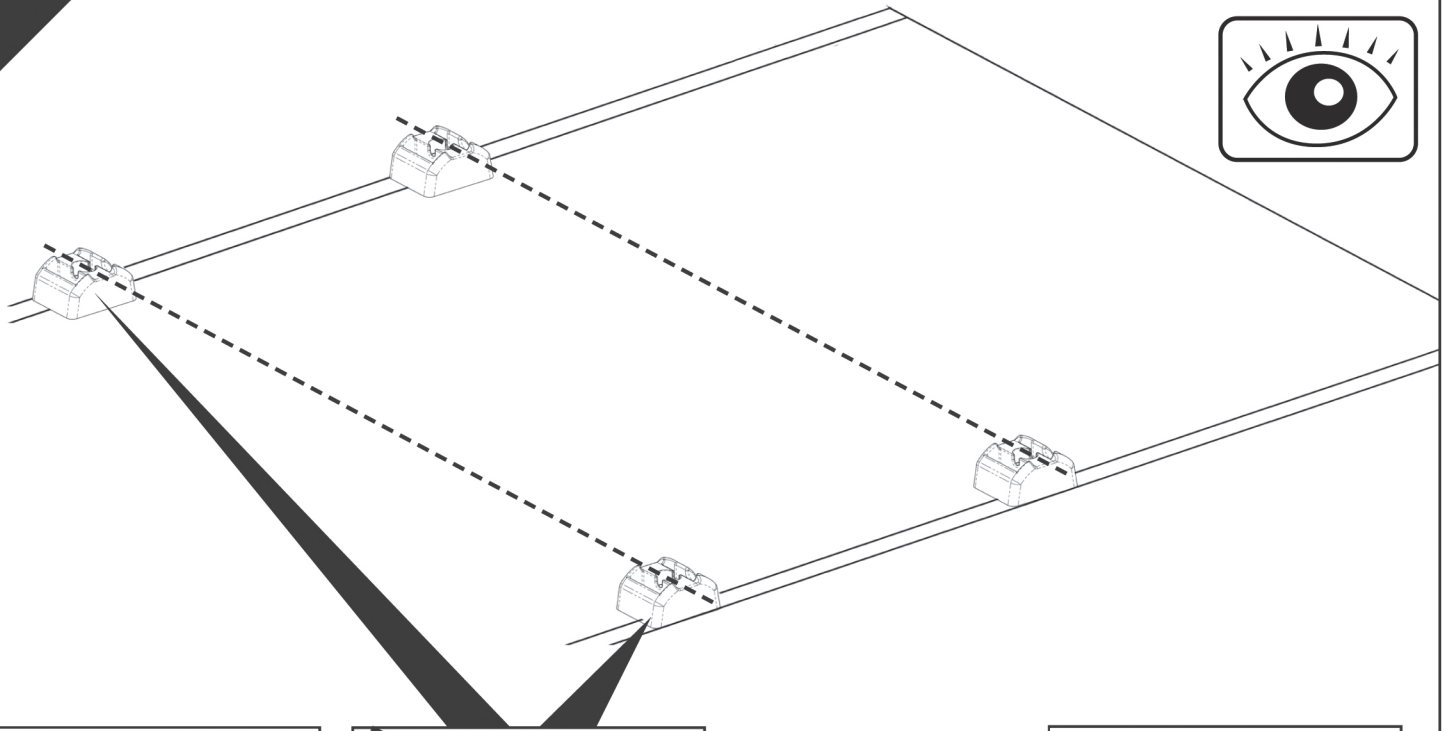
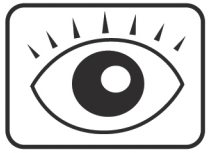
Charge maximale admissible indiquée sur la boîte de kit. Ne pas dépasser la charge maximale autorisée par le constructeur du véhicule
 Il Carico massimo ammissibile è indicato sulla scatola del kit. Non superare il carico massimo consentito dal costruttore del veicolo
 Carga máxima admisible indicada en la caja de kit. No exceda la carga máxima permitida por el fabricante del vehículo.
 Maximum allowable load indicated on the box of kit. Do not exceed the maximum load allowed by the vehicle manufacturer.
 Maximal zulässige belastung angegeben auf der box der kit . Überschreiten sie nicht die maximale belastung durch den fahrzeughersteller zugelassen.



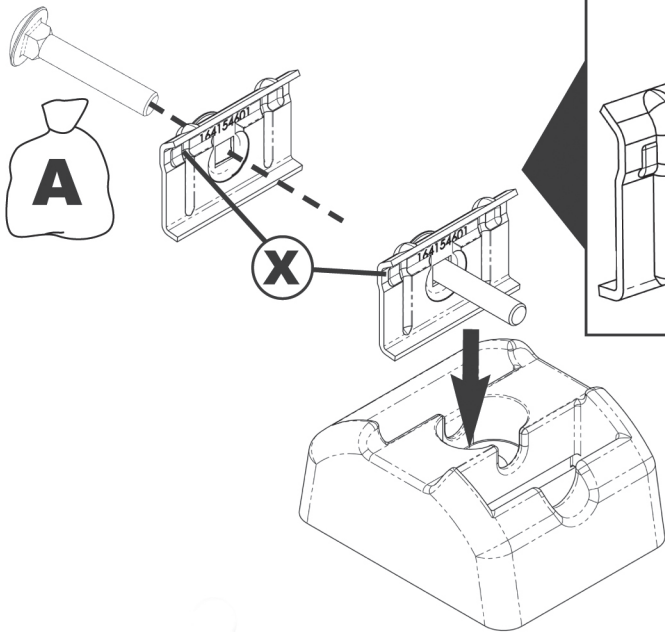
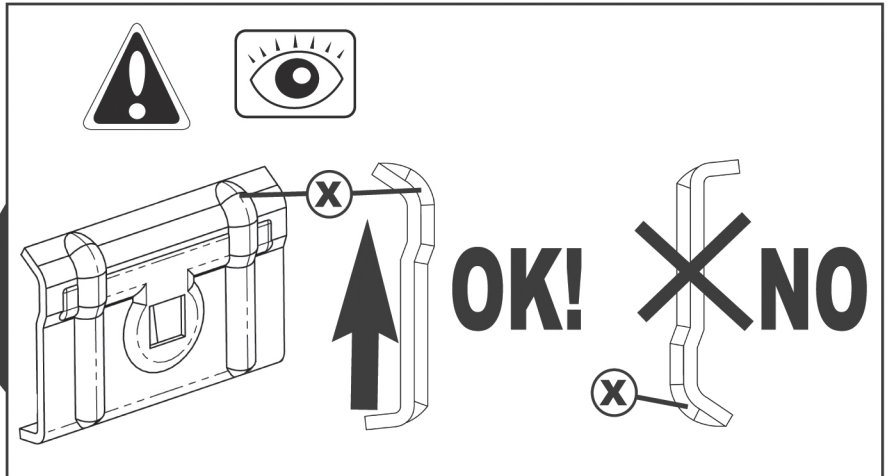
 x4 321150001	 x1 1570601 (706A)	 x2 1570603 (706C)
	 x1 1570602 (706B)	 x2 1570007
 A	M8 x4 5732845B	Ø8 x4 6592.08B
	M8 x4 5586.08B	 x8 164154601
		 x1 10013ZG
 B	M6x55(B) x2	M6x50(B) x2
	Ø6 x4 211500001	Ø6 x4 6592.06B
	Ø6 x4 6798.06B	 x1 100005

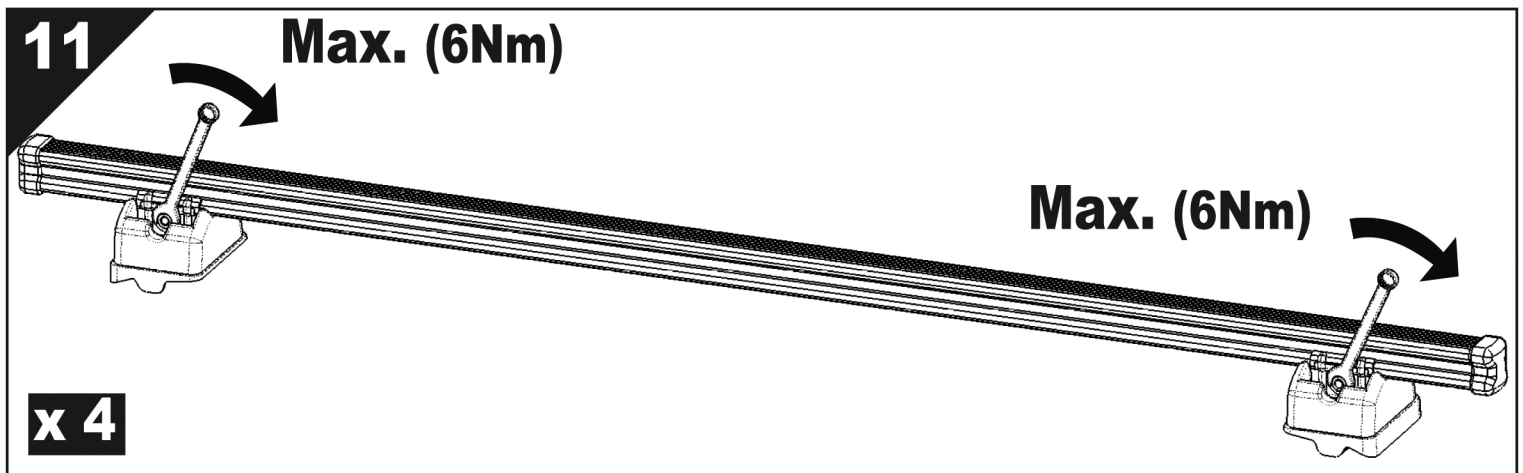
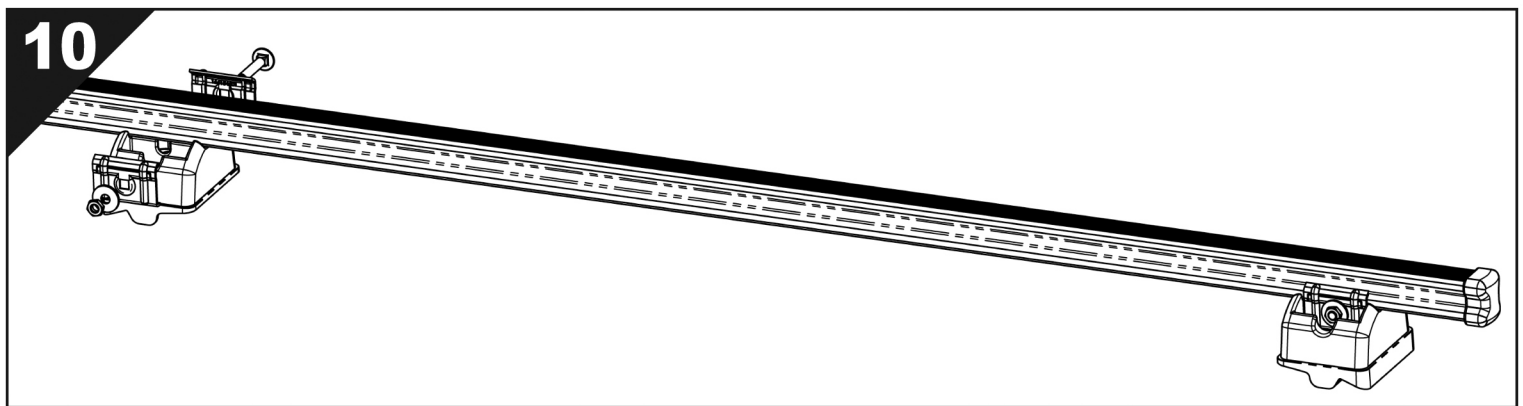
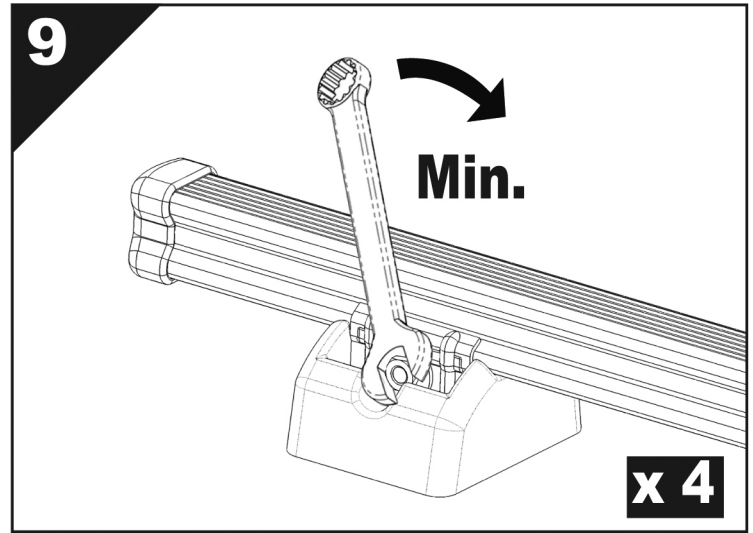
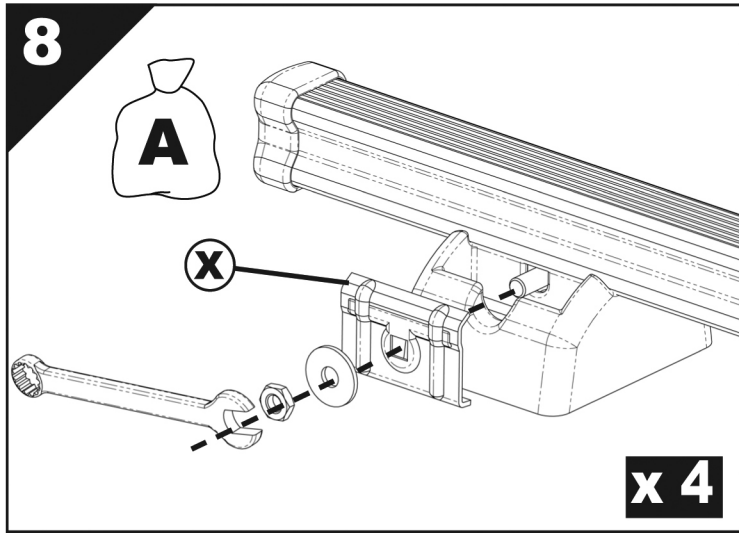
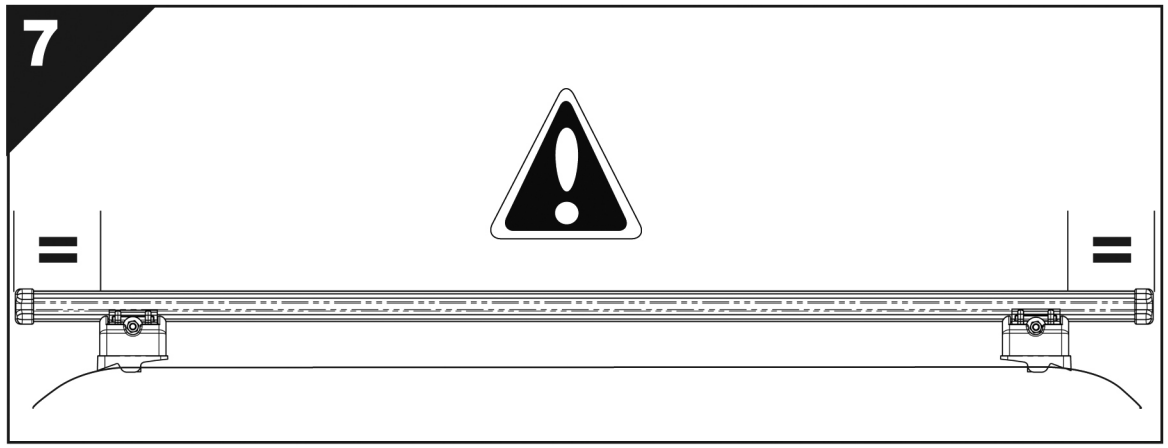
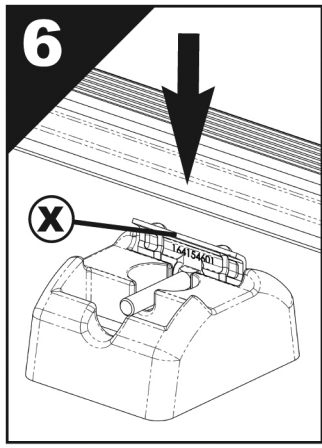


4



5





DG/MG - 04/12 -11100756

AURILIS GROUP - 14/16 Rue Pierre Boulanger - 63100 CLERMONT FERRAND