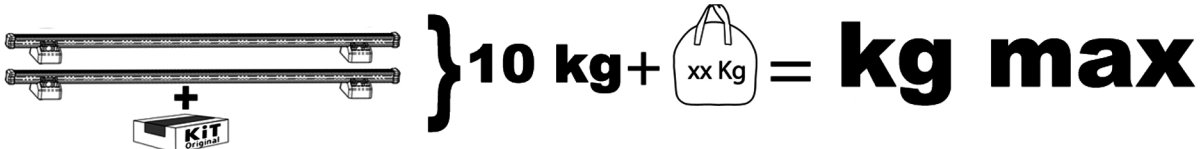


n° 766



DACIA Dokker

11/2012->



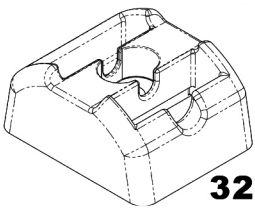
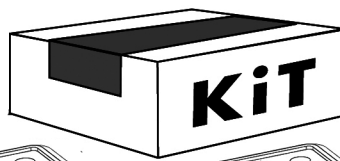
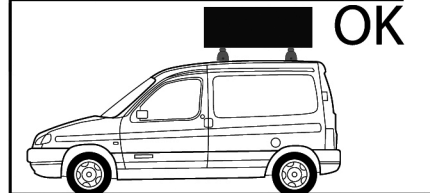
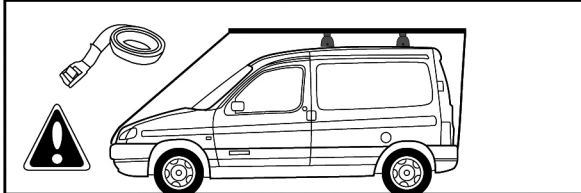
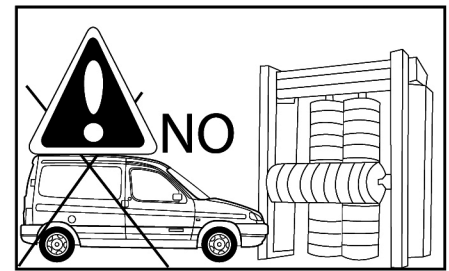
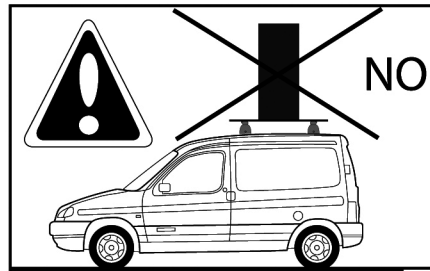
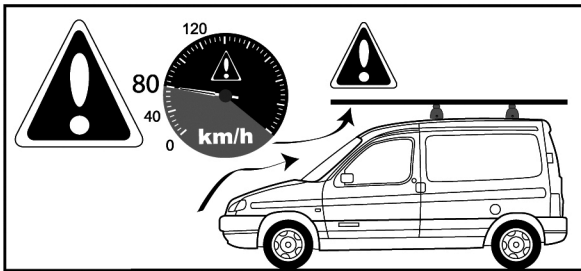
Charge maximale admissible indiquée sur la boîte de kit. Ne pas dépasser la charge maximale autorisée par le constructeur du véhicule

Il Carico massimo ammissibile è indicato sulla scatola del kit. Non superare il carico massimo consentito dal costruttore del veicolo

Carga máxima admisible indicada en la caja de kit. No exceda la carga máxima permitida por el fabricante del vehículo.

Maximum allowable load indicated on the box of kit. Do not exceed the maximum load allowed by the vehicle manufacturer.

Maximal zulässige belastung angegeben auf der box der kit . Überschreiten sie nicht die maximale belastung durch den fahrzeughersteller zugelassen.



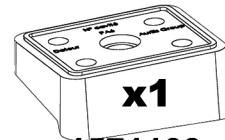
x4
321150001



x1
1571201



x1
1571202



x1
1571103



x1
1571104



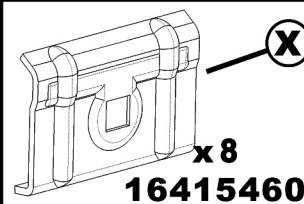
M8
x4
5732845B



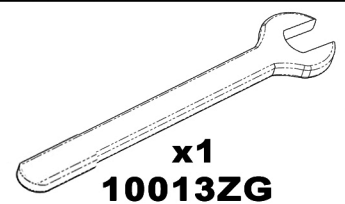
Ø8
x4
6592.08B



M8
x4
5586.08B



x8
164154601



x1
10013ZG



M8x60(B)
x4



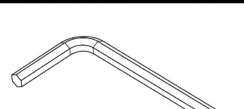
Ø8
x4
211500002



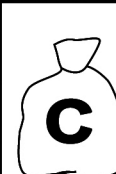
Ø8
x4
6592.08B



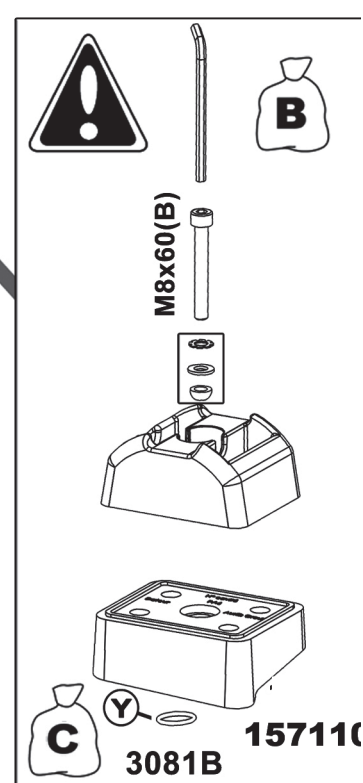
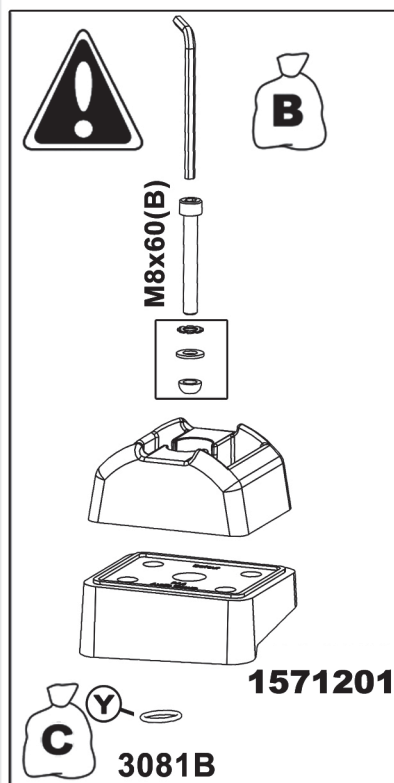
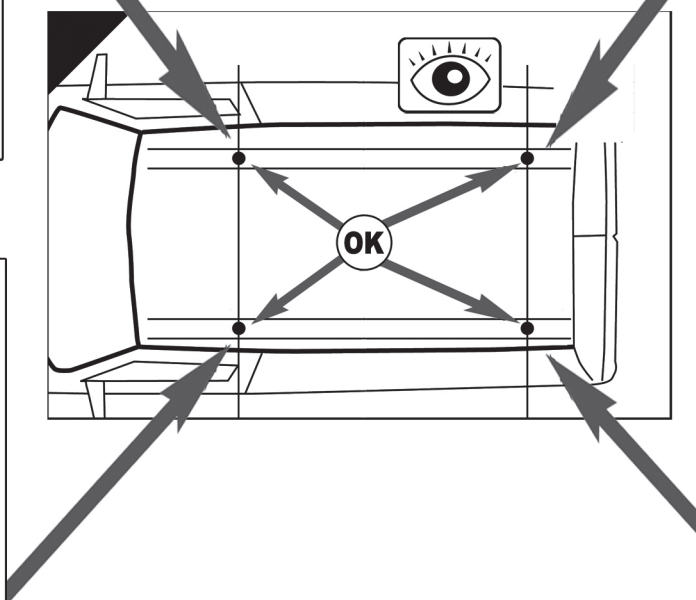
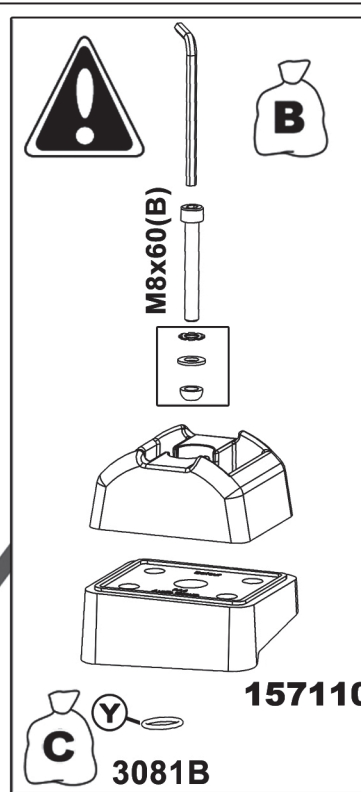
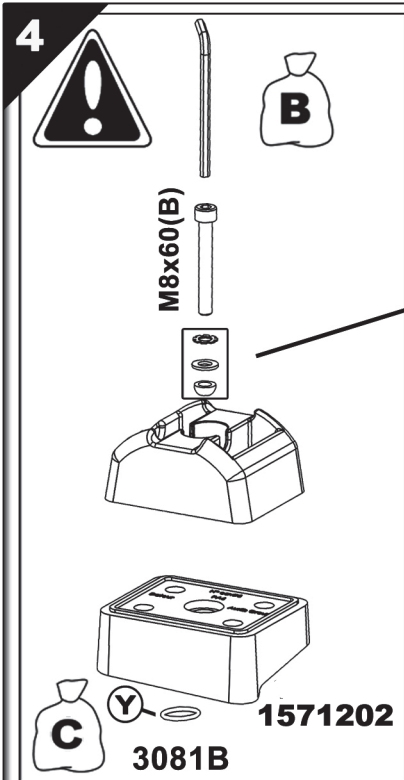
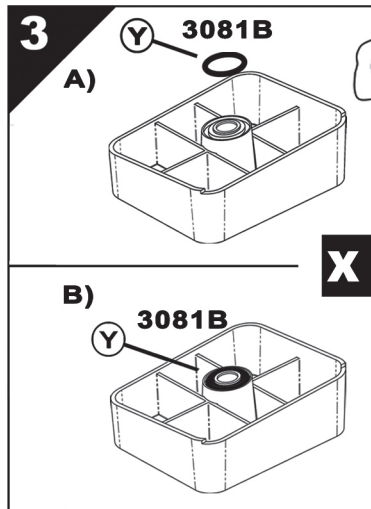
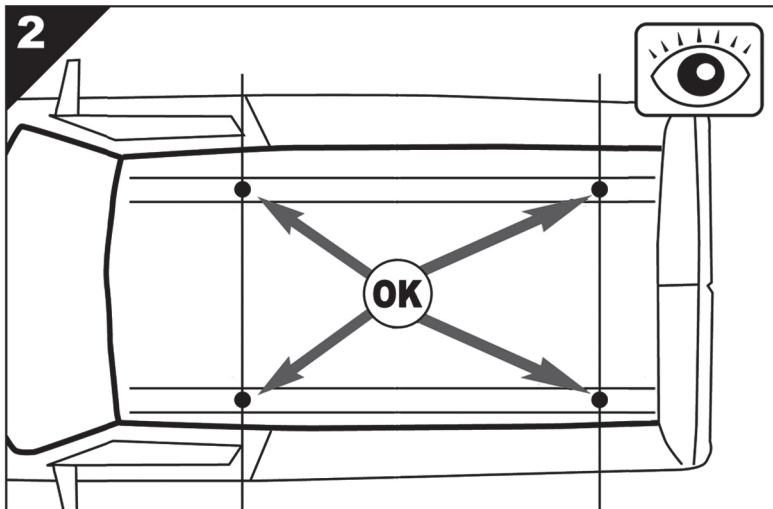
Ø8
x4
6798.08B



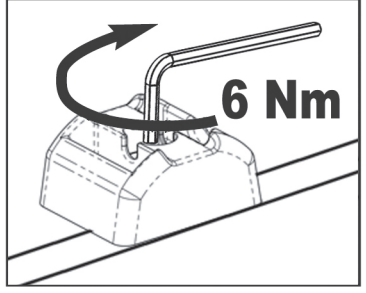
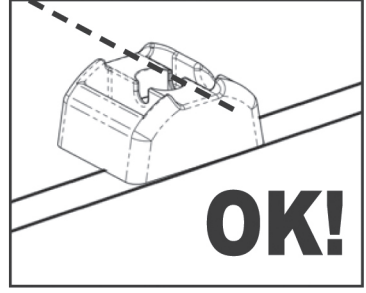
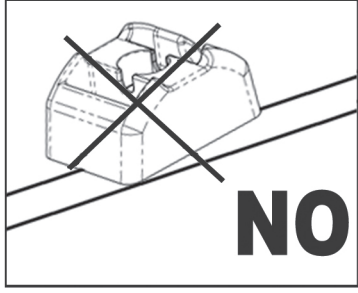
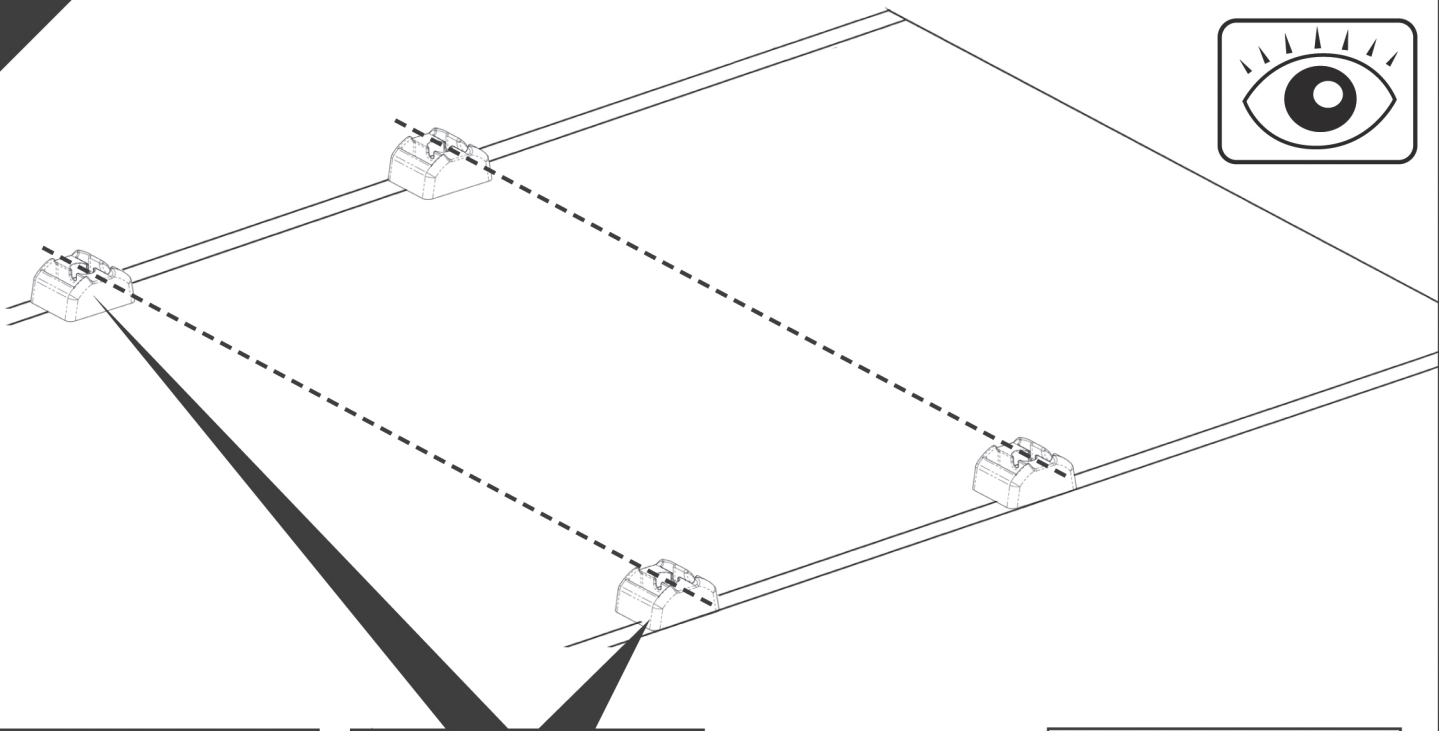
x1
1000.06



C
x4
3081B



5



6

