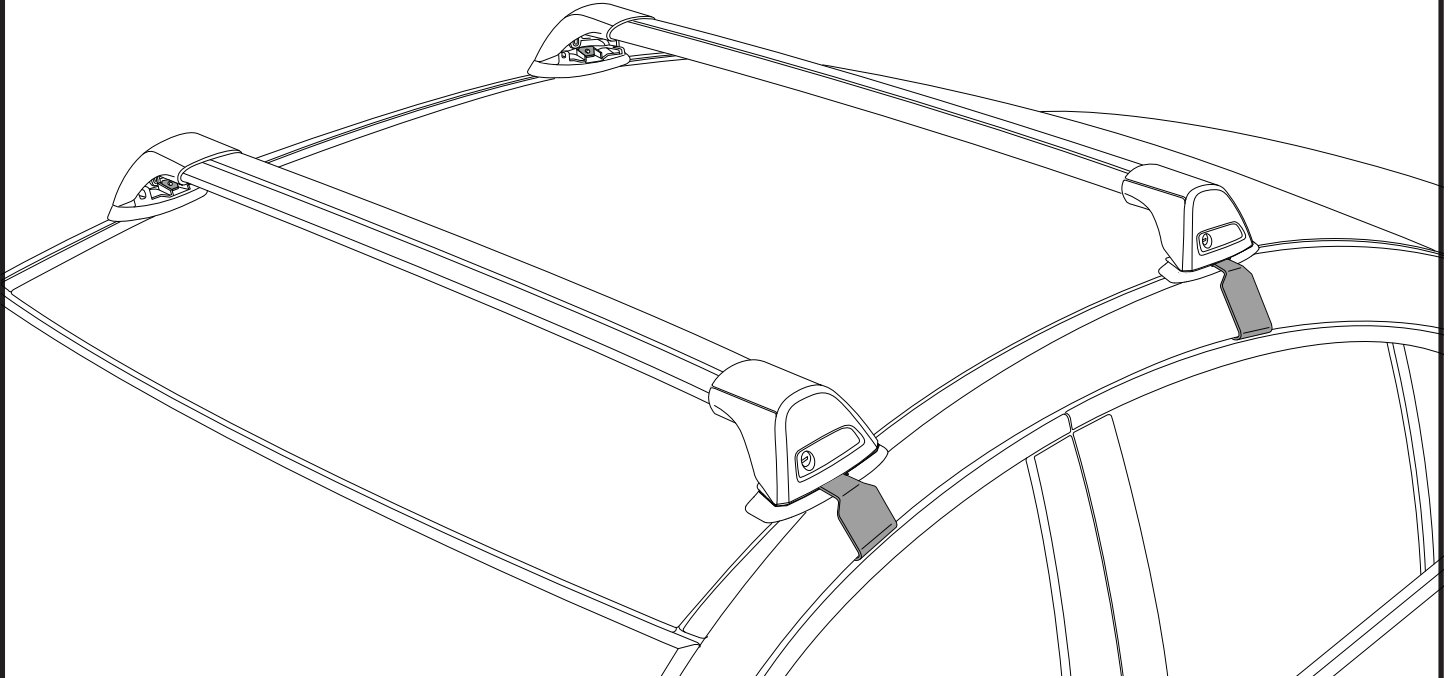
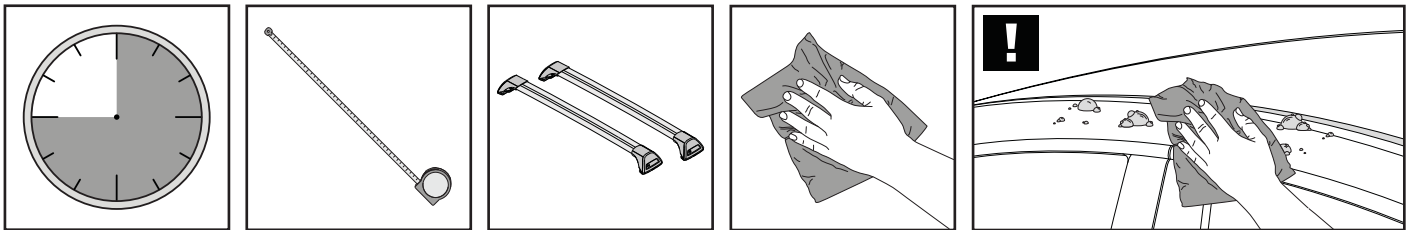


K002

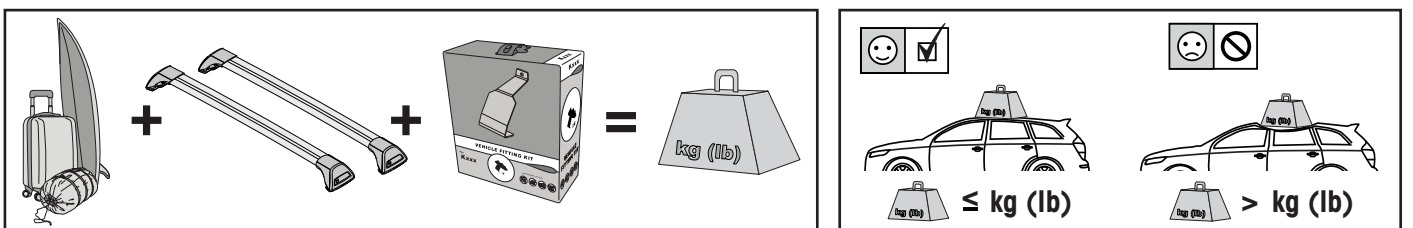
Fitting Kit


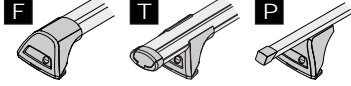
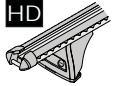





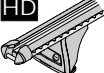
REQUIRED • ERFORDERLICH • REQUERIDOS • OBLIGATOIRE • NØDVENDIG • NECESSÁRIO
ОБЯЗАТЕЛЬНО • OBBLIGATORIO • POTRZEBY • NEVYHNUTELNÉ • NEVYHNUTNÉ • NODIG • NØDVÄNDIG



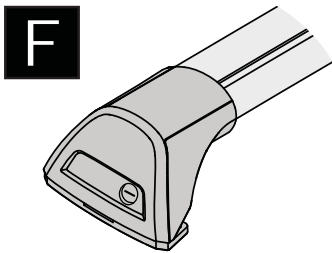
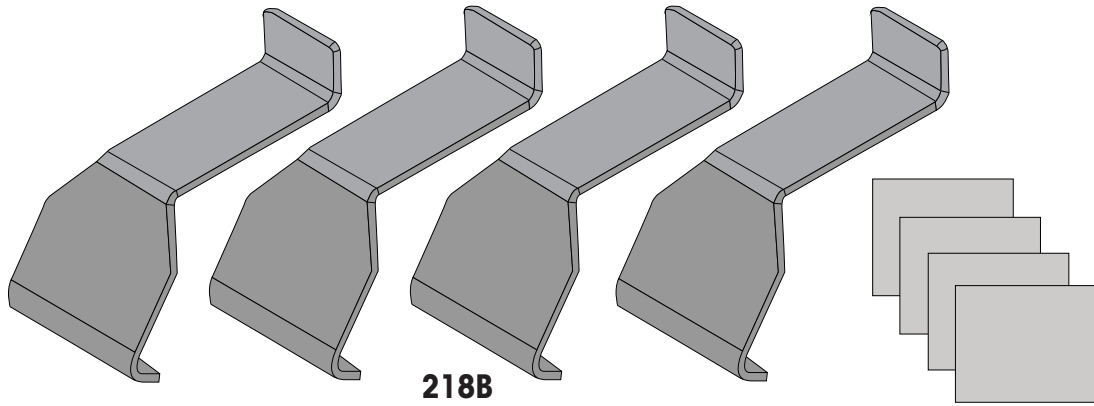
MAXIMUM kg (lb) • MAXIMUM kg • MÁXIMO kg • MAXIMUM kg • MAKSIMALT kg • MÁXIMO kg
МАКСИМУМ кг • MASSIMO kg • MAKSIMALNEJ kg • MAXIMÁLNÍ kg • MAXIMÁLNE kg
MAXIMUM kg • MAXIMAL kg



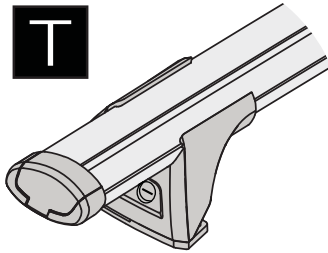
			
Alfa Romeo 75, 4dr Sedan 85-92	EU	50 kg (110 lb)	50 kg (110 lb)
Alfa Romeo 75, 4dr Sedan Feb 85-Aug 92	NZ	50 kg (110 lb)	50 kg (110 lb)
Alfa Romeo Alfa 75, 4dr Sedan Oct 85-Jan 92	NZ	50 kg (110 lb)	50 kg (110 lb)
Alfa Romeo Alfa 75, 4dr Sedan Oct 86-Mar 92	AU	50 kg (110 lb)	50 kg (110 lb)
Audi 80 Limousine, 4dr Sedan 87-91	EU	75 kg (165 lb)	75 kg (165 lb)
Audi 80 S2, 2dr Coupe 91-94	EU	75 kg (165 lb)	75 kg (165 lb)
Audi 80, 4dr Sedan Apr 87-May 95	NZ	75 kg (165 lb)	75 kg (165 lb)
Audi 80, 4dr Sedan Jan 87-Jul 92	AU	75 kg (165 lb)	75 kg (165 lb)
Audi 90, 4dr Sedan 87-Jan 92	NZ	75 kg (165 lb)	75 kg (165 lb)
Audi 90, 4dr Sedan Jan 87-Jul 92	AU	75 kg (165 lb)	75 kg (165 lb)
Audi S2/RS2, 2dr Coupe Jul 89-Mar 95	NZ	75 kg (165 lb)	75 kg (165 lb)
Daihatsu Mira, 5dr Hatch 90-98	EU	75 kg (165 lb)	75 kg (165 lb)
Daihatsu Mira, 5dr Hatch Jul 86-Dec 95	NZ	75 kg (165 lb)	75 kg (165 lb)
Daihatsu Mira, 5dr Hatch Nov 90-Feb 95	AU	75 kg (165 lb)	75 kg (165 lb)
Ford Festiva WA, 5dr Hatch Oct 91-Mar 94	AU	50 kg (110 lb)	50 kg (110 lb)
Ford Festiva WB/WD/WF, 3dr Hatch Apr 94-Apr 01	AU	75 kg (165 lb)	75 kg (165 lb)
Ford Festiva, 3dr Hatch 86-94	NZ	50 kg (110 lb)	50 kg (110 lb)
Ford Laser KF-KH, 5dr Hatch Mar 90-Oct 94	AU	50 kg (110 lb)	50 kg (110 lb)
Ford Laser, 5dr Hatch Feb 90-Jan 94	NZ	50 kg (110 lb)	50 kg (110 lb)
Ford Telstar AT-AY, 5dr Hatch Nov 87-Dec 91	AU	75 kg (165 lb)	75 kg (165 lb)
Ford Telstar Orion, 4dr Sedan Apr 88-Jul 97	NZ	75 kg (165 lb)	75 kg (165 lb)
Ford Telstar TX5, 5dr Hatch Apr 88-Jun 92	NZ	75 kg (165 lb)	75 kg (165 lb)
Ford Telstar, 5dr Wagon Apr 88-Jul 98	NZ	75 kg (165 lb)	75 kg (165 lb)
Holden Barina MB, 5dr Hatch 85-Dec 88	AU	75 kg (165 lb)	75 kg (165 lb)
Holden Barina, 5dr Hatch Nov 85-Dec 88	NZ	75 kg (165 lb)	75 kg (165 lb)
Honda Civic, 3dr Hatch 88-91	EU	75 kg (165 lb)	75 kg (165 lb)
Honda Civic, 3dr Hatch Dec 87-Sep 91	AU	75 kg (165 lb)	75 kg (165 lb)
Honda Civic, 3dr Hatch Nov 88-Feb 92	NZ	75 kg (165 lb)	75 kg (165 lb)
Honda Civic, 4dr Sedan 88-91	EU	75 kg (165 lb)	75 kg (165 lb)
Honda Civic, 4dr Sedan Dec 87-Sep 91	AU	75 kg (165 lb)	75 kg (165 lb)
Honda Civic, 4dr Sedan Nov 88-Feb 92	NZ	75 kg (165 lb)	75 kg (165 lb)
Mazda 121 Metro, 5dr Wagon Nov 96-Dec 02	AU	75 kg (165 lb)	75 kg (165 lb)
Mazda 121, 5dr Hatch 96-03	CN, EU	75 kg (165 lb)	75 kg (165 lb)
Mazda 323 Familia, 3dr Hatch 90-94	CN, EU	75 kg (165 lb)	75 kg (165 lb)
Mazda 323 Familia, 4dr Sedan 90-94	EU	75 kg (165 lb)	75 kg (165 lb)
Mazda 323, 4dr Sedan Oct 89-Mar 96	AU	75 kg (165 lb)	75 kg (165 lb)
Mazda 626 Capella, 4dr Sedan 87-91	NZ	75 kg (165 lb)	75 kg (165 lb)
Mazda 626, 4dr Sedan 88-91	EU	75 kg (165 lb)	75 kg (165 lb)
Mazda 626, 4dr Sedan Apr 88-Feb 92	NZ	75 kg (165 lb)	75 kg (165 lb)
Mazda 626, 4dr Sedan Oct 87-Nov 92	AU	75 kg (165 lb)	75 kg (165 lb)
Mazda 626, 5dr Estate/Hatch 88-91	EU	75 kg (165 lb)	75 kg (165 lb)
Mazda 626, 5dr Hatch Apr 88-Feb 92	NZ	75 kg (165 lb)	75 kg (165 lb)
Mazda 626, 5dr Wagon Jul 88-Feb 92	NZ	75 kg (165 lb)	75 kg (165 lb)

			
Mazda 626, 5dr Wagon Jun 87-Aug 92	AU	75 kg (165 lb)	75 kg (165 lb)
Mazda Demio, 5dr Hatch 96-01	EU	75 kg (165 lb)	75 kg (165 lb)
Mazda Familia Import, 3dr Hatch Feb 89-Dec 94	NZ	75 kg (165 lb)	75 kg (165 lb)
Mazda MX6, 2dr Coupe 88-Oct 91	AU	75 kg (165 lb)	75 kg (165 lb)
Mazda MX6, 2dr Coupe Apr 88-Mar 92	NZ	75 kg (165 lb)	75 kg (165 lb)
Mercedes-Benz 180E W201, 4dr Sedan Oct 82-Feb 94	AU	75 kg (165 lb)	75 kg (165 lb)
Mercedes-Benz 190 W201, 4dr Sedan 82-93	EU	75 kg (165 lb)	75 kg (165 lb)
Mercedes-Benz 190 W201, 4dr Sedan Apr 82-Feb 94	AU	75 kg (165 lb)	75 kg (165 lb)
Mercedes-Benz 260E, 4dr Sedan Mar 84-Mar 95	AU	60 kg (132 lb)	60 kg (132 lb)
Mercedes-Benz C-Class W202, 4dr Sedan 93-01	NZ	60 kg (132 lb)	60 kg (132 lb)
Mercedes-Benz C-Class W202, 4dr Sedan Feb 94-Nov 01	AU	60 kg (132 lb)	60 kg (132 lb)
Mercedes-Benz C-Class, 4dr Sedan 93-99	ZA	60 kg (132 lb)	60 kg (132 lb)
Mercedes-Benz E-Class W124, 2dr Coupe Feb 84-Dec 95	NZ	75 kg (165 lb)	75 kg (165 lb)
Mercedes-Benz E-Class W124, 4dr Sedan 84-Nov 95	AU	75 kg (165 lb)	75 kg (165 lb)
Mercedes-Benz E-Class W124, 4dr Sedan 85-95	EU	75 kg (165 lb)	75 kg (165 lb)
Mercedes-Benz E-Class W124, 4dr Sedan Aug 84-Jul 95	NZ	75 kg (165 lb)	75 kg (165 lb)
Suzuki Swift, 5dr Hatch Jan 85-Dec 88	AU	75 kg (165 lb)	75 kg (165 lb)
Suzuki Swift, 5dr Hatch Nov 86-Mar 89	NZ	75 kg (165 lb)	75 kg (165 lb)
Toyota Cressida, 4dr Sedan May 89-May 92	NZ	75 kg (165 lb)	75 kg (165 lb)
Toyota Cressida, 4dr Sedan Oct 88-Jan 93	AU	75 kg (165 lb)	75 kg (165 lb)

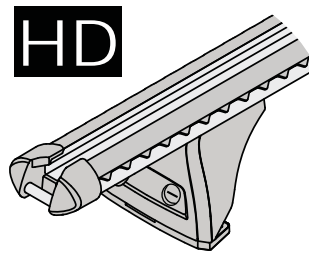
**CONTENTS • INHALT • CONTENIDO • CONTENU • INNHOLD • CONTEÚDO • СОДЕРЖАНИЕ • CONTENUTO
ZAWARTOŚĆ • OBSAH • OBSAH • INHOUD • INNEHÅLL**



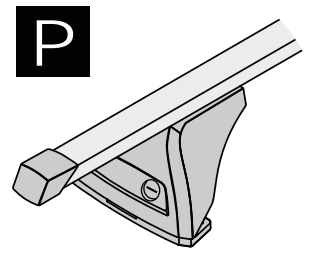
FLUSH BAR (F)



THROUGH BAR (T)

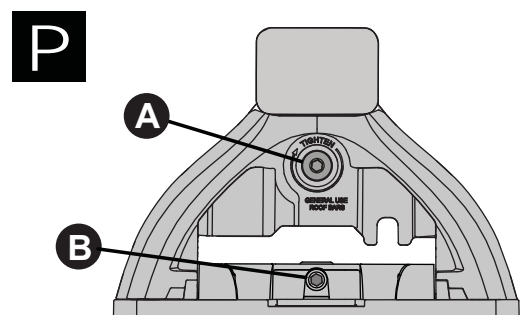
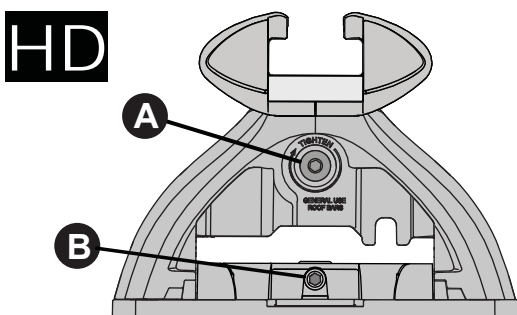
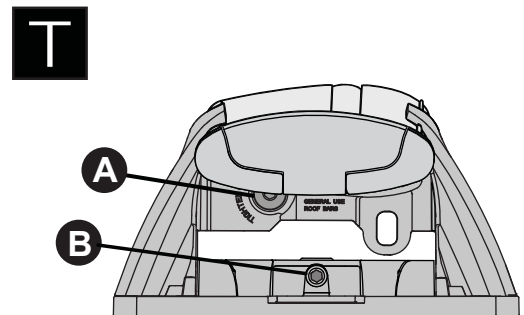
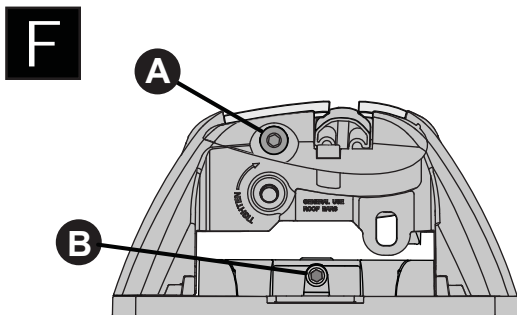
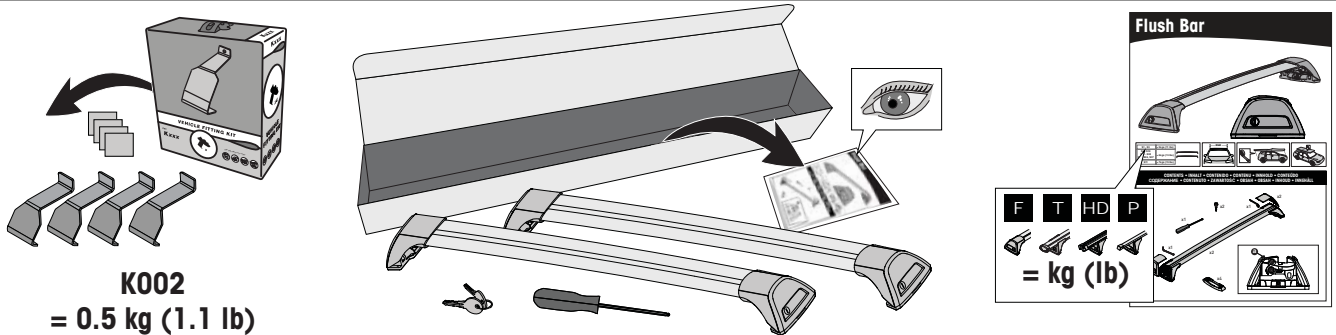


HEAVY DUTY BAR (HD)

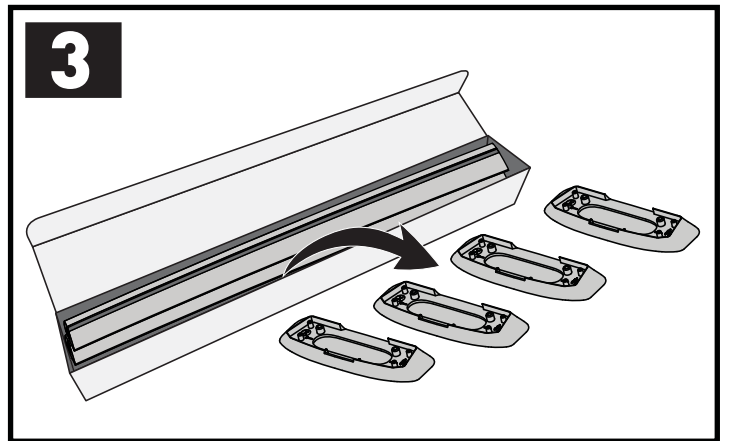
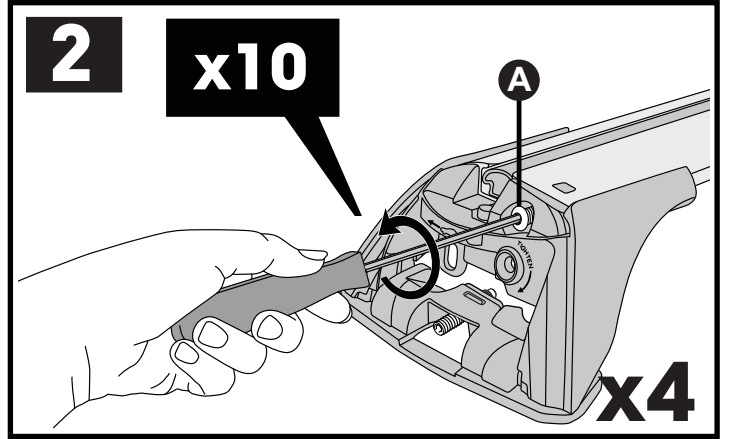
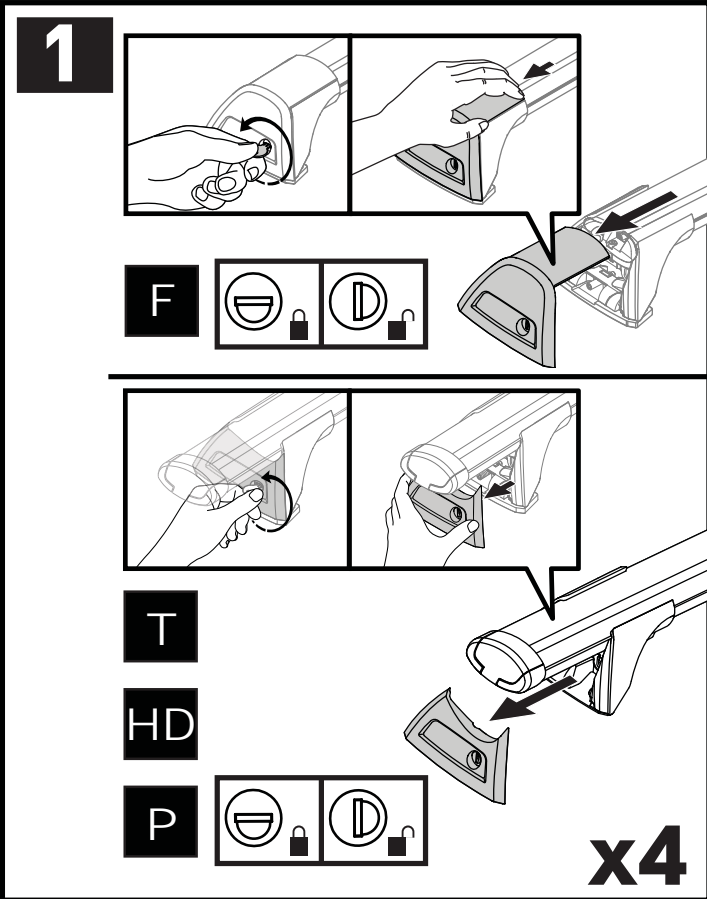
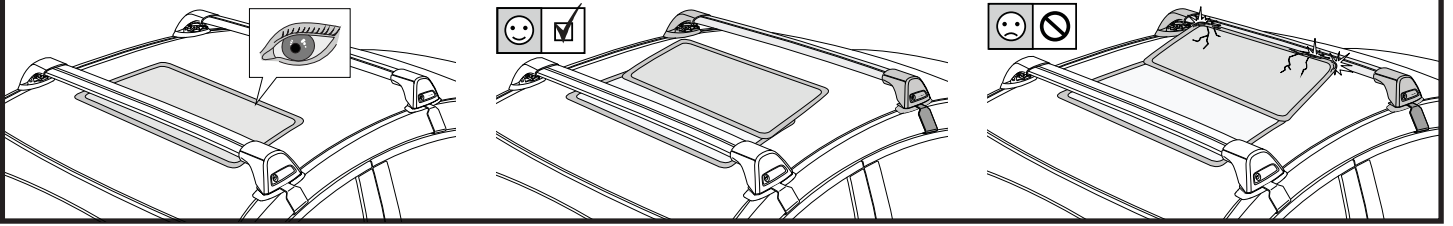


P BAR (P)

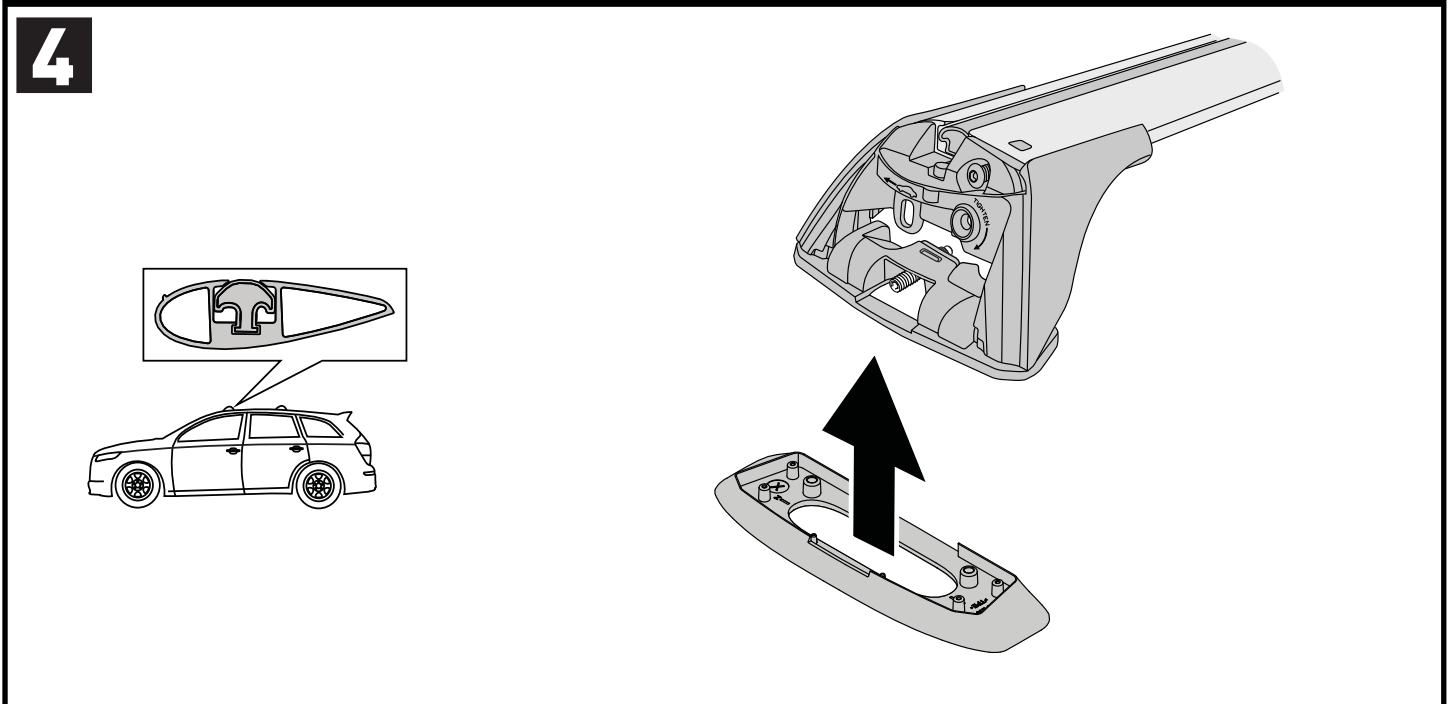
**ATTENTION • ACHTUNG • ATENCIÓN • ATTENTION • OPPMERKSOMHET • ATENÇÃO • ВНИМАНИЕ
ATTENZIONE • UWAGA • UPOZORNĚNÍ • UPOZORNENIE • LET OP • UPPMÄRKSAMHET**

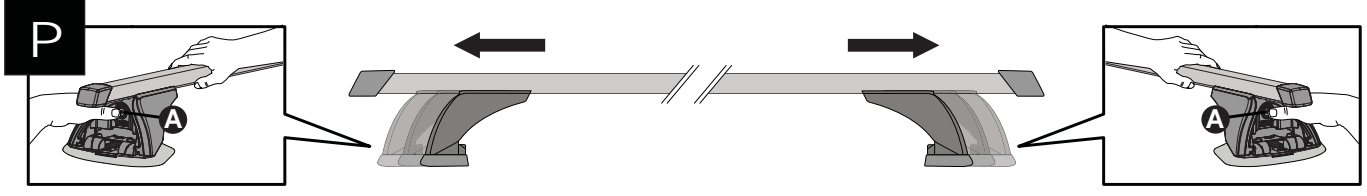
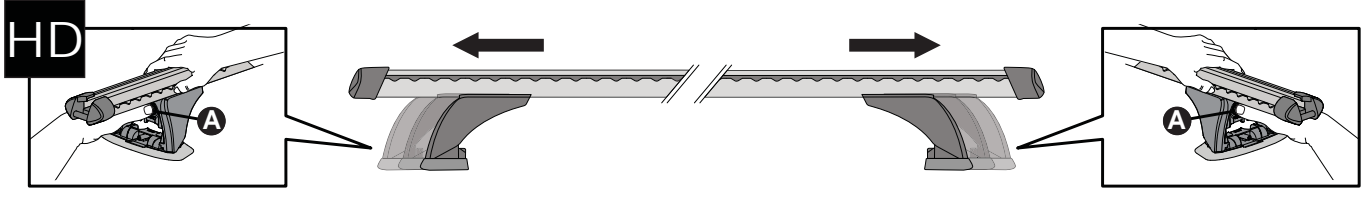
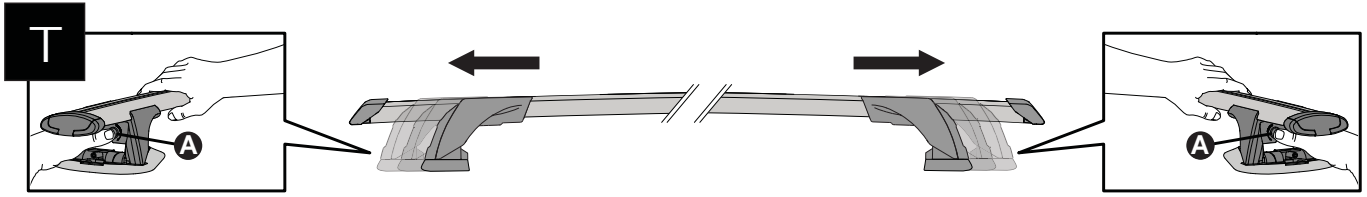
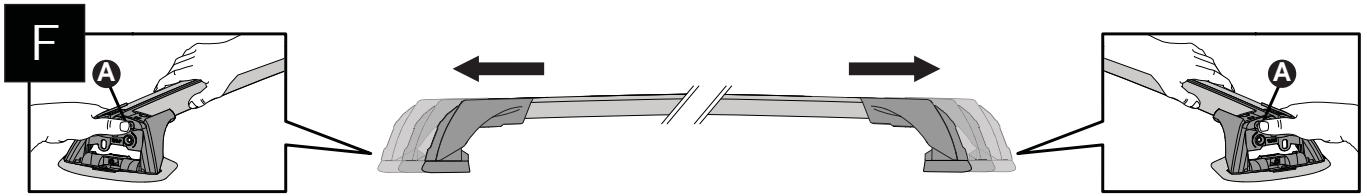
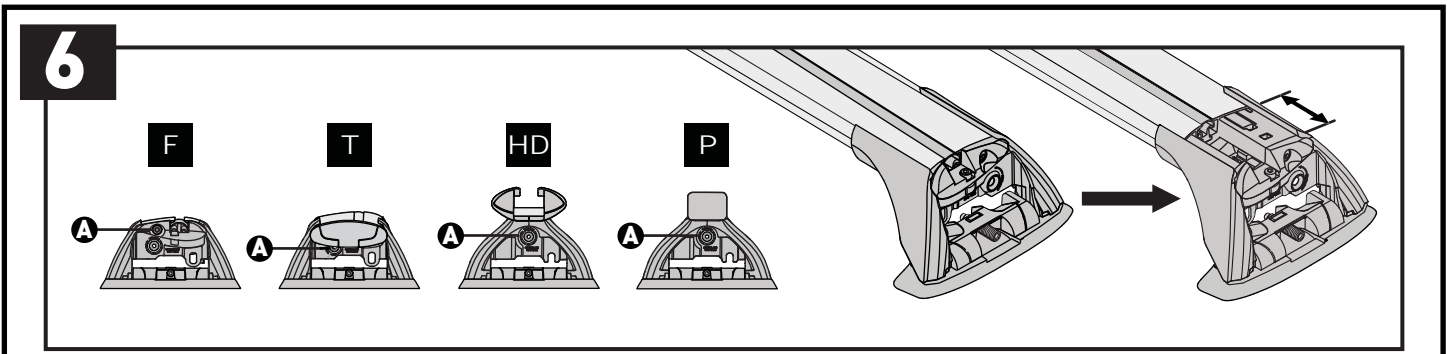
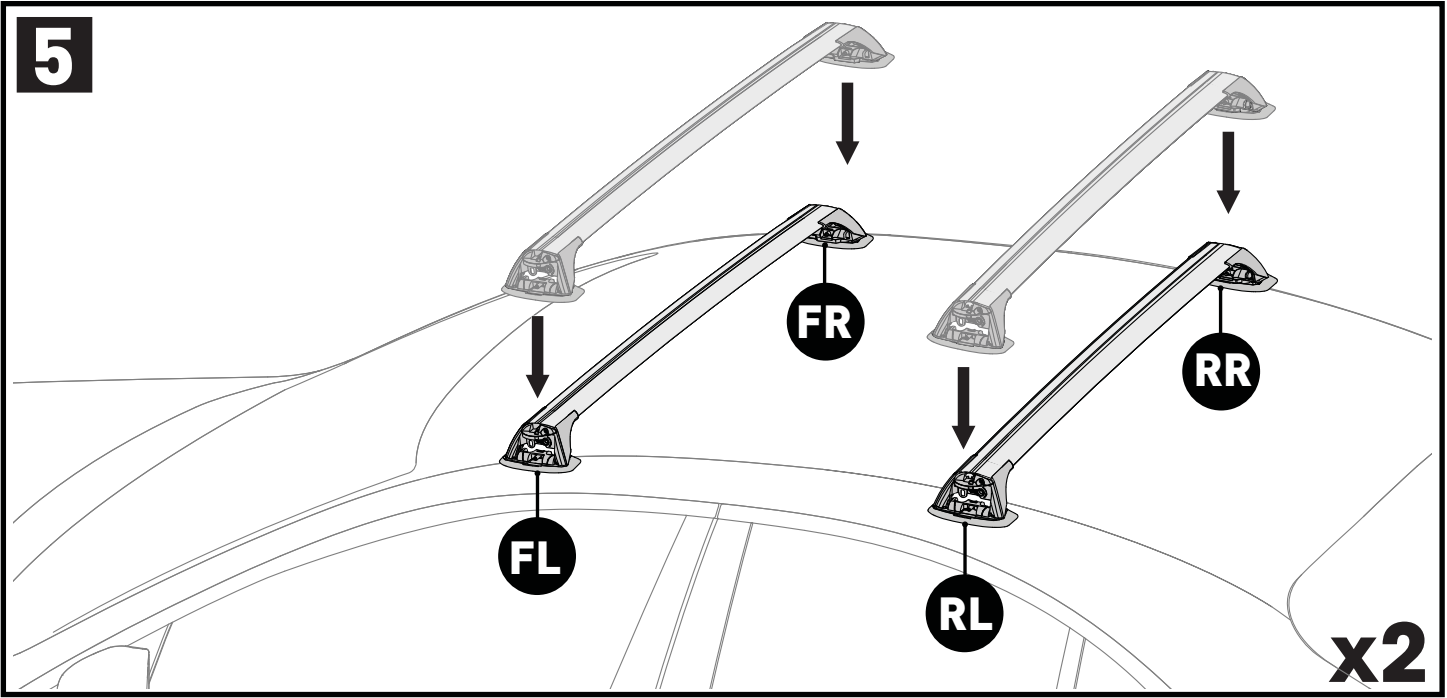


ATTENTION • ACHTUNG • ATENCIÓN • ATTENTION • OPPMERKSOMHET • ATENÇÃO • ВНИМАНИЕ
 ATTENZIONE • UWAGA • UPOZORNĚNÍ • UPOZORNENIE • LET OP • UPPMÄRKSAMHET

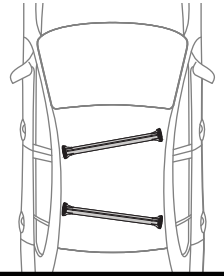
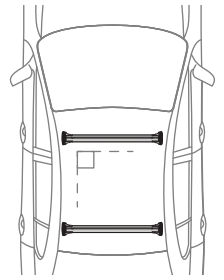
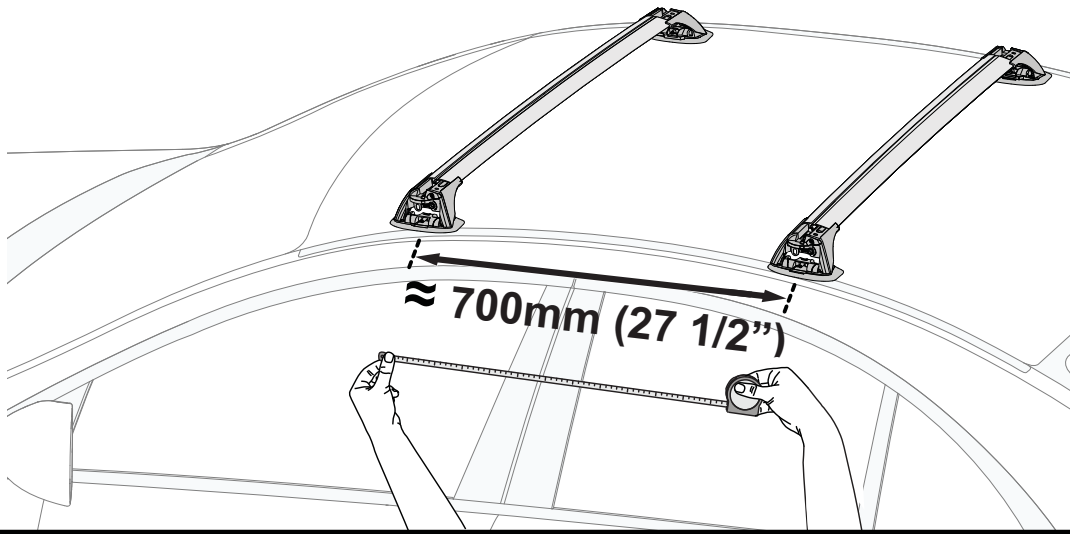


PLACEMENT • PLATZIERUNG • COLOCACIÓN • MONTAGE • PLASSERING • COLOCAÇÃO • РАЗМЕЩЕНИЕ
 MONTAGGIO • UMIESZCZENIE • UMÍSTĚNÍ • UMIESTNENIE • PLAATSING • PLACERING

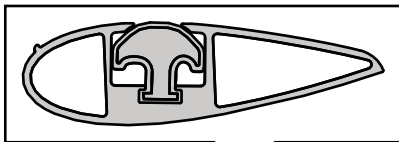
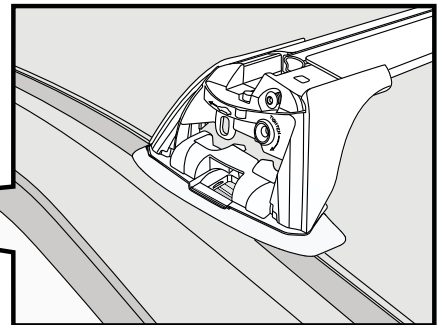
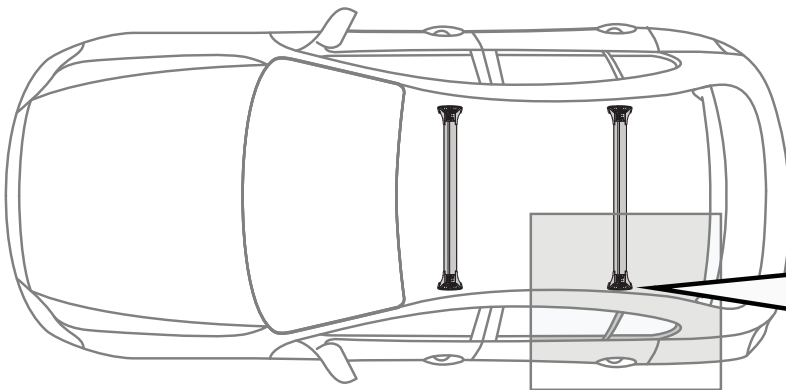




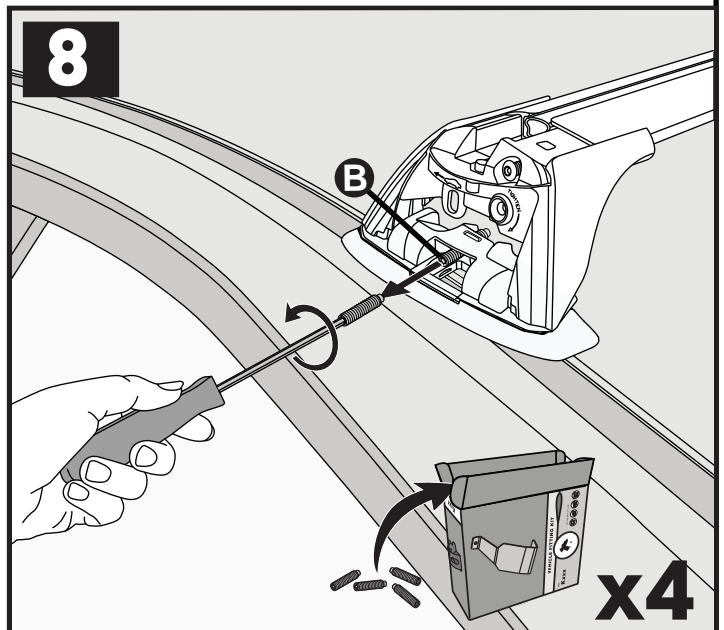
7

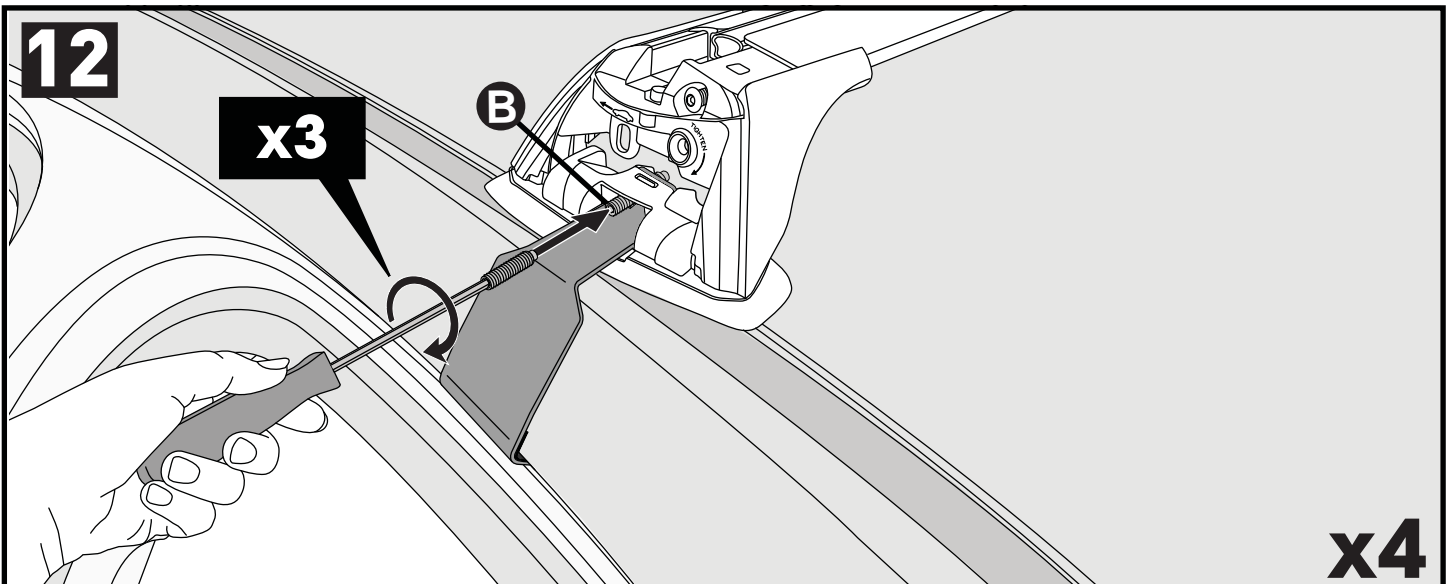
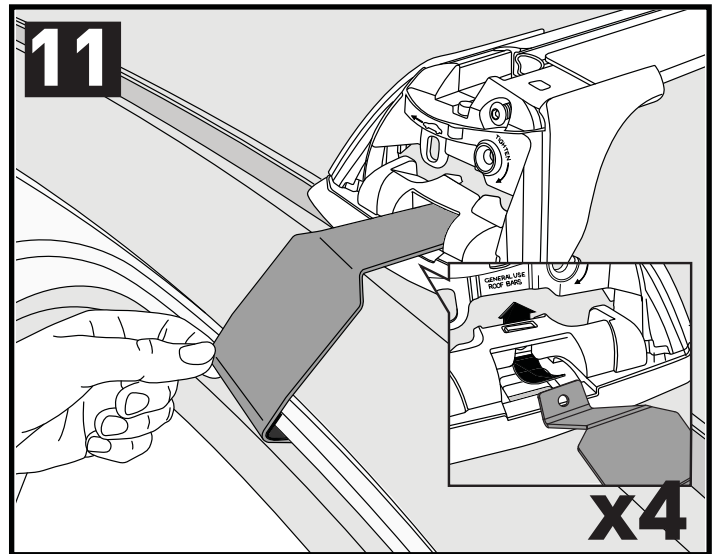
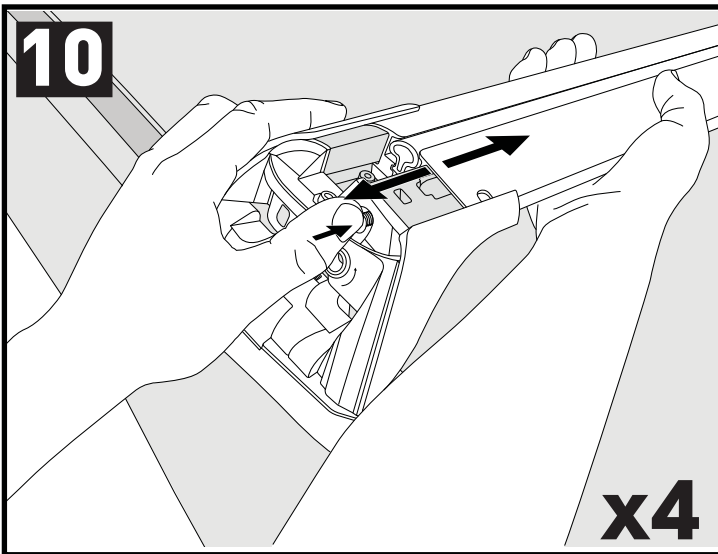
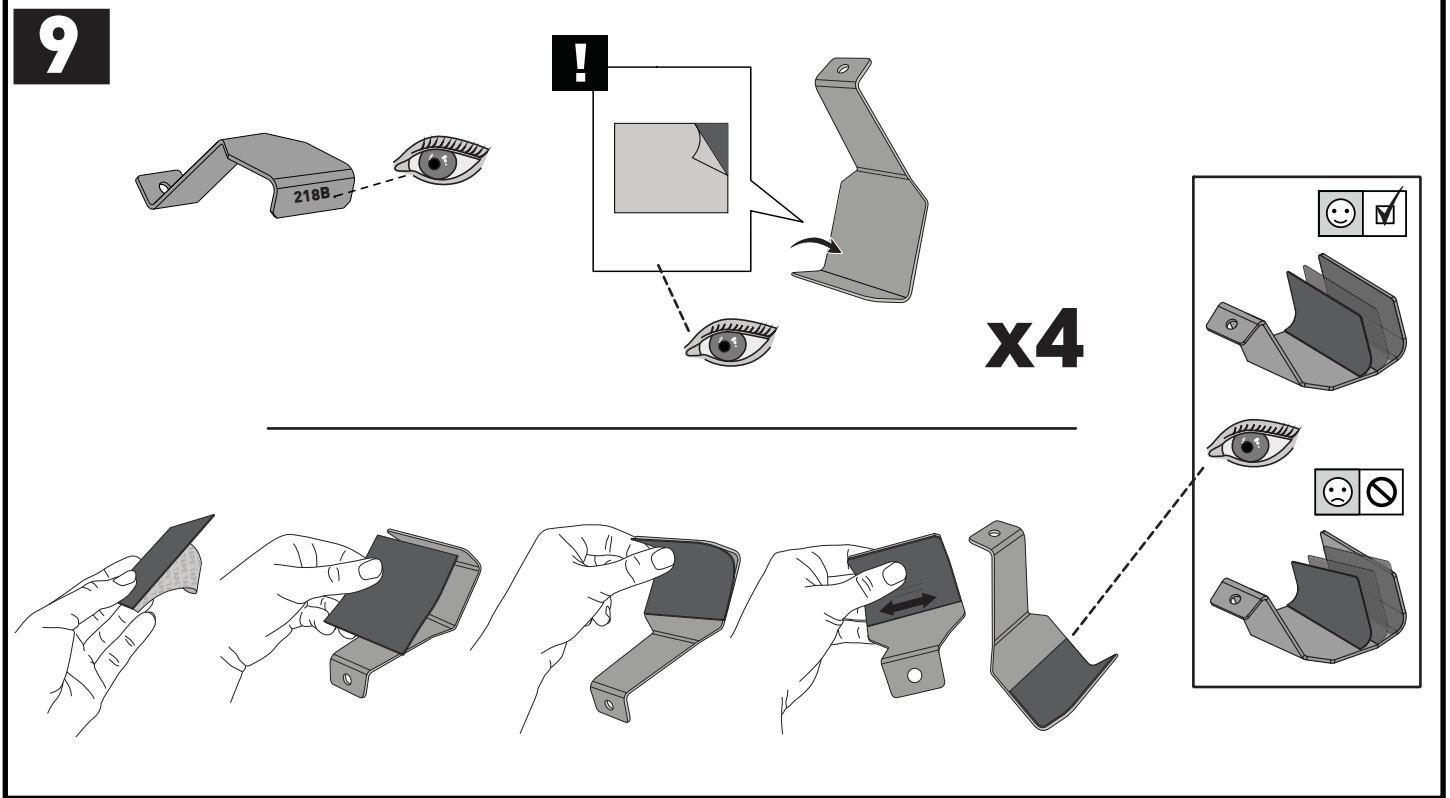


PLACEMENT • PLATZIERUNG • COLOCACIÓN • MONTAGE • PLASSERING • COLOCAÇÃO • РАЗМЕЩЕНИЕ
MONTAGGIO • UMIESZCZENIE • UMÍSTĚNÍ • UMIESTNENIE • PLAATSING • PLACERING

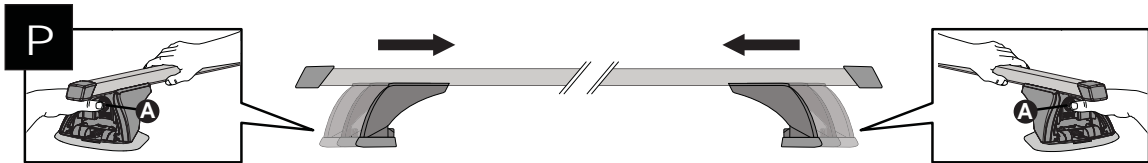
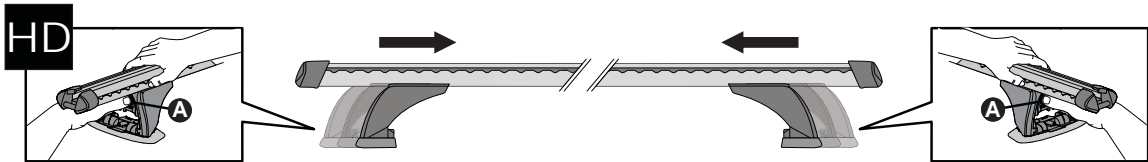
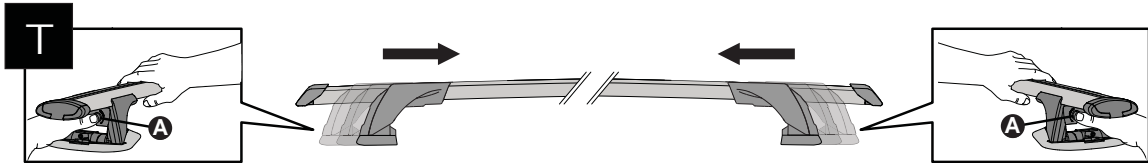
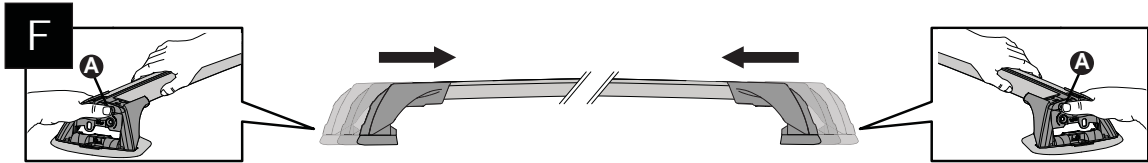
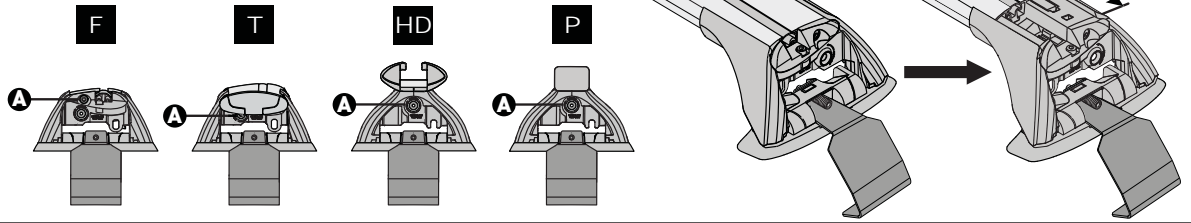


8



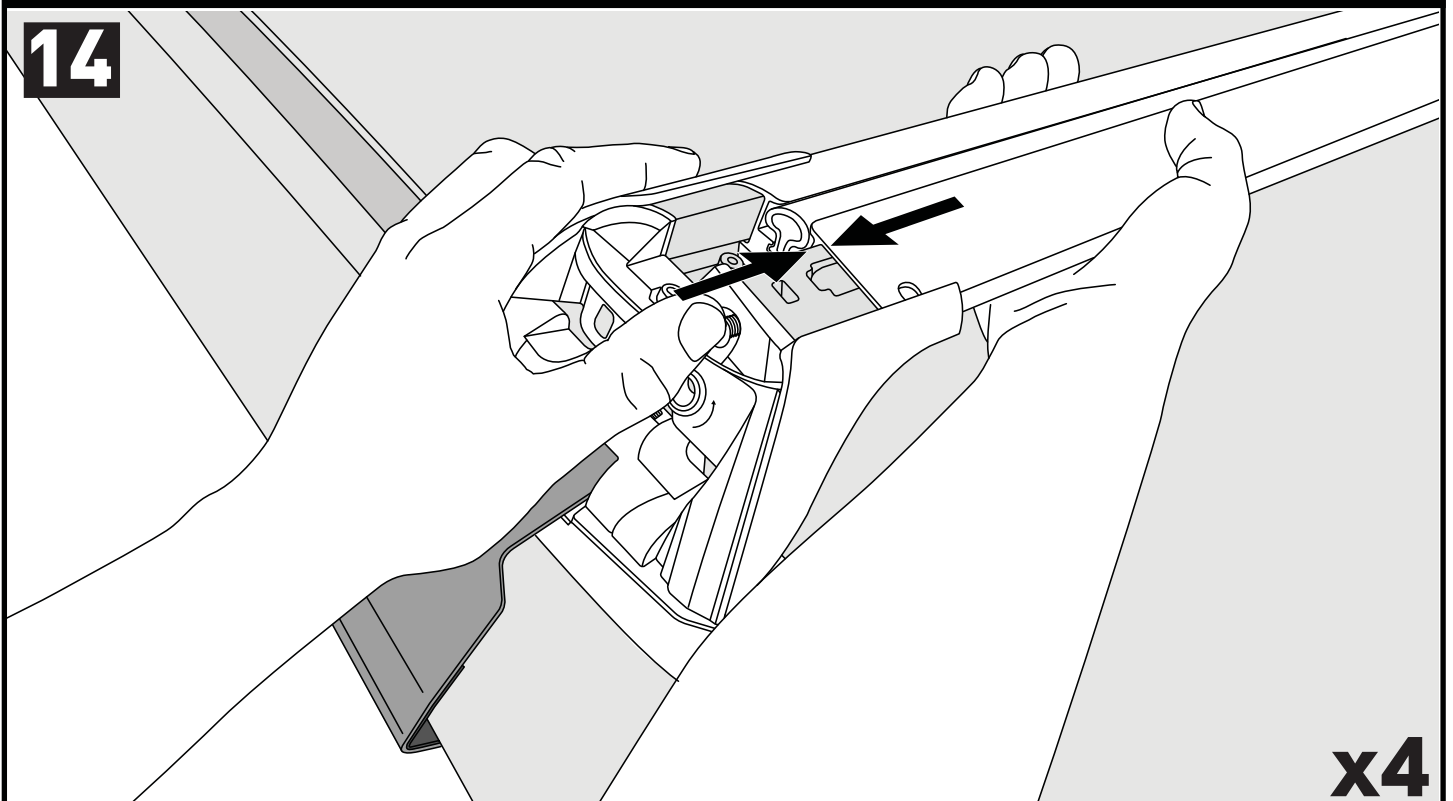


13

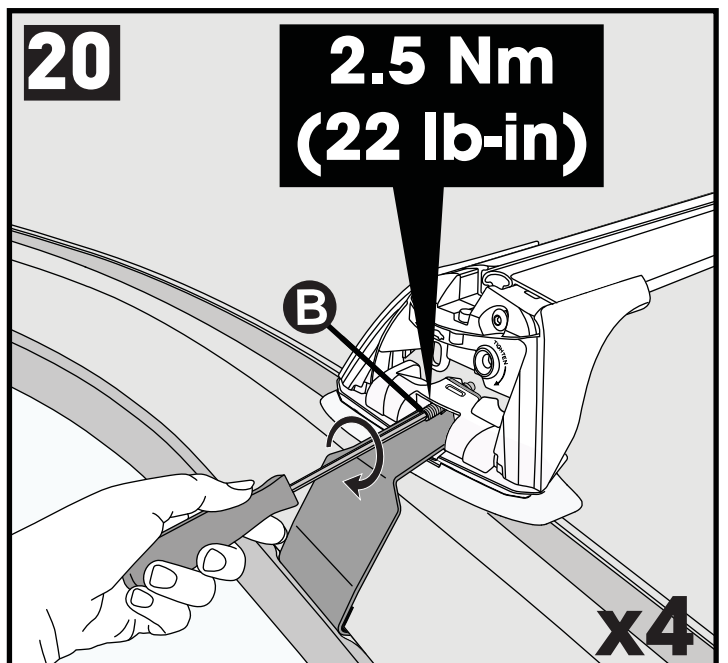
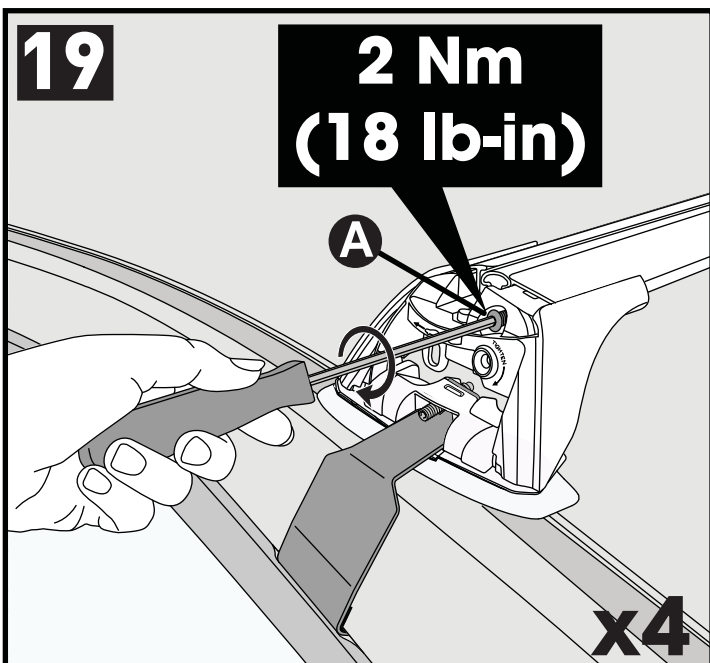
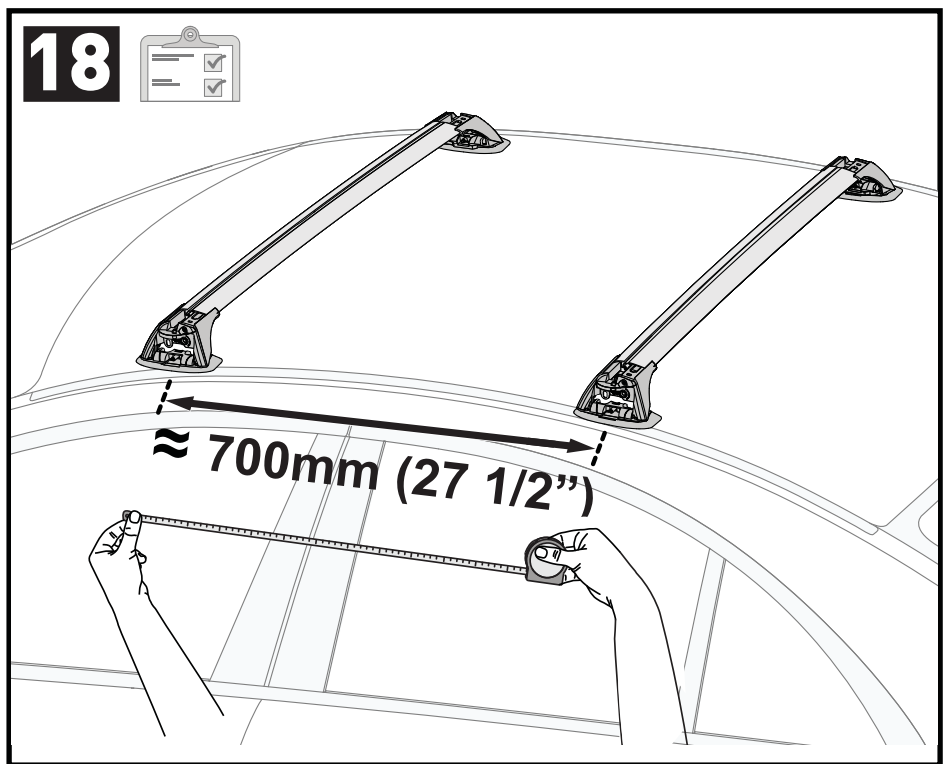
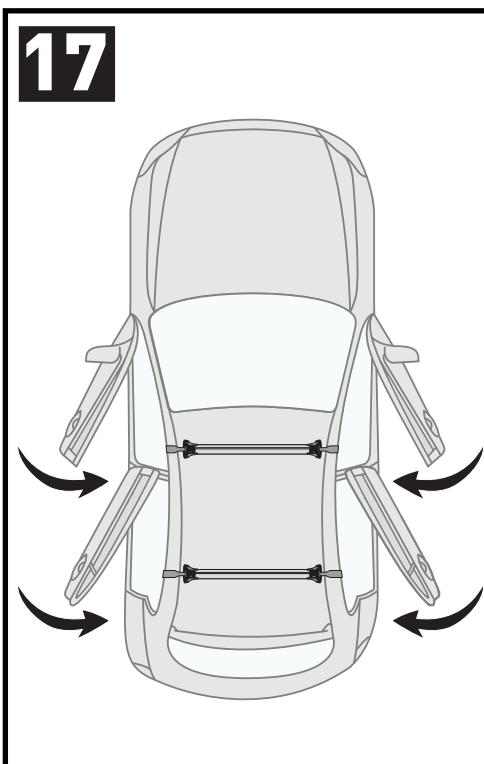
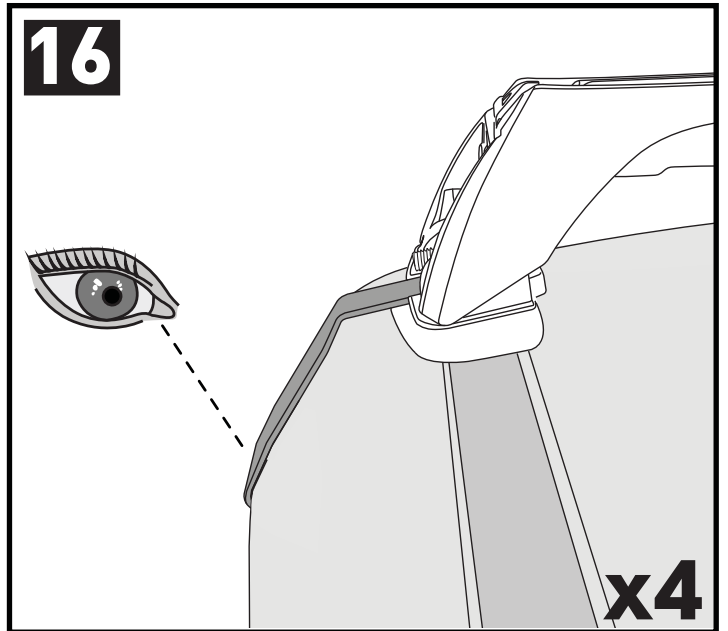
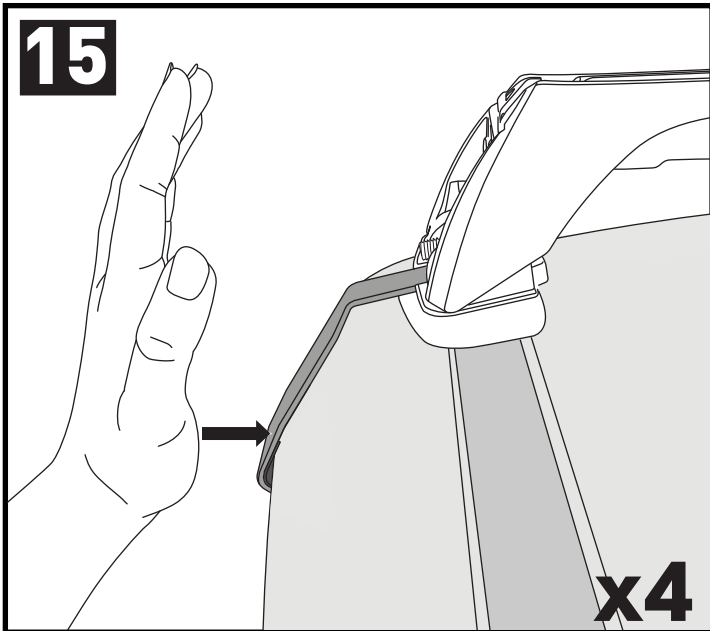


CLOSE • GESCHLOSSEN • CERRAR • FERMER • LUKKE • FECHAR • ЗАКРЫТЬ • SERRARE • BLISKO ZAVŘÍT • ZAVRIETĚ • GESLOTEN • STÄNGA

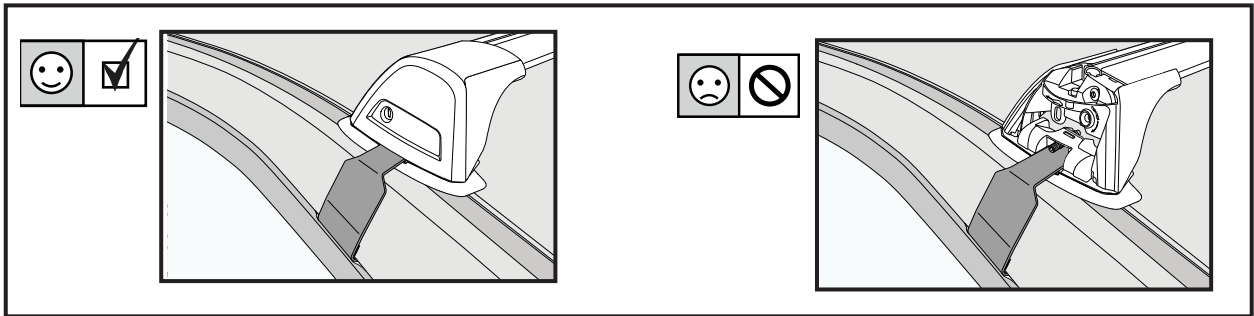
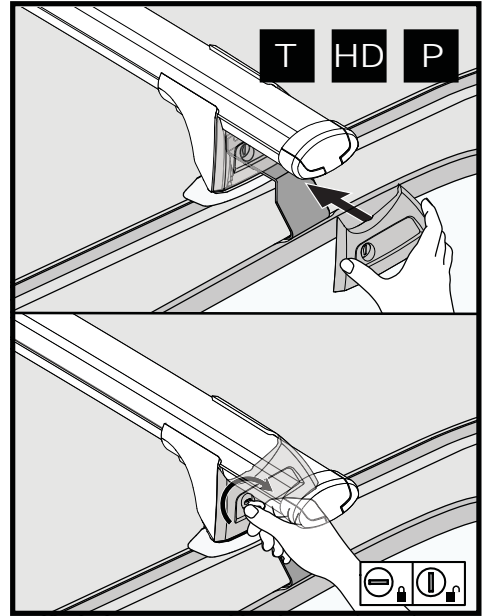
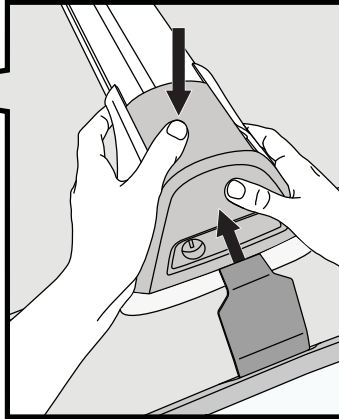
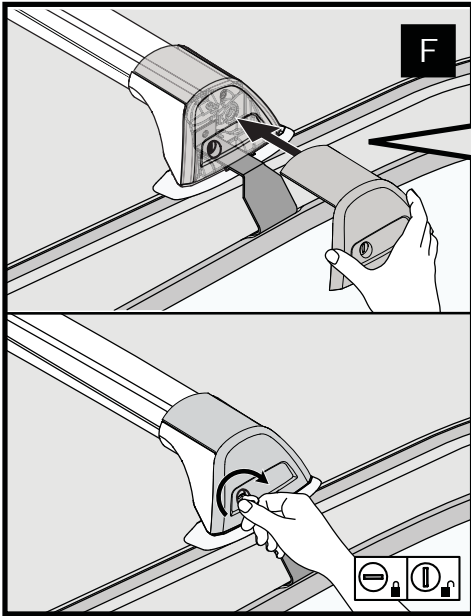
14



x4

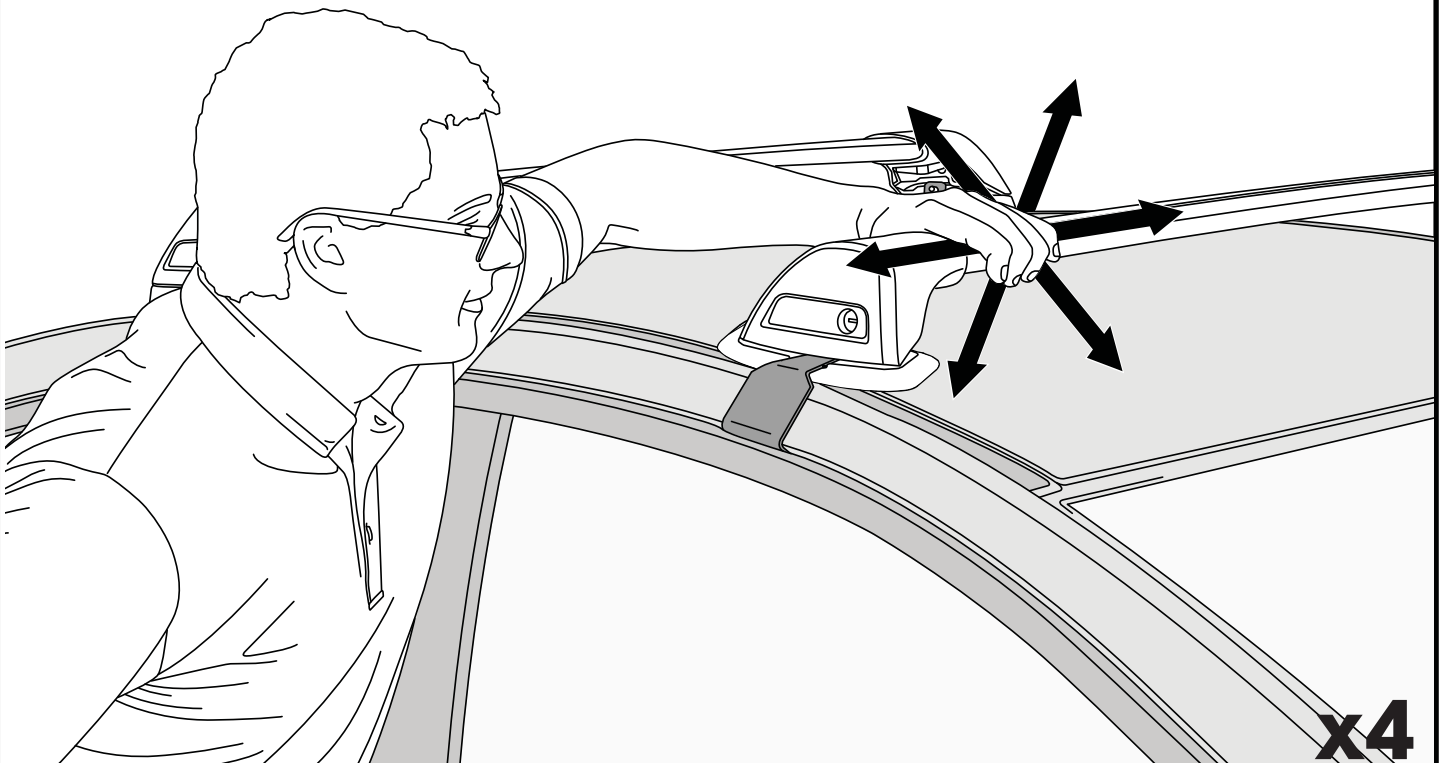


21



x4

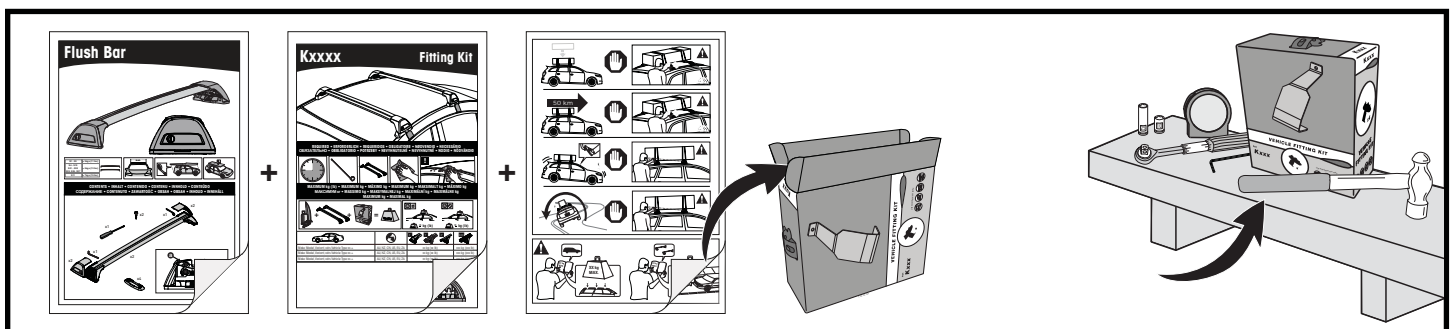
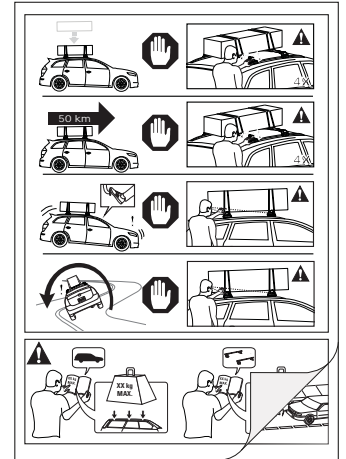
22



x4

**ATTENTION • ACHTUNG • ATENCIÓN • ATTENTION • OPPMERKSOMHET • ATENÇÃO • ВНИМАНИЕ
ATTENZIONE • UWAGA • UPOZORNĚNÍ • UPOZORNENIE • LET OP • UPPMÄRSAMHET**

- EN** Please read safety and warranty booklet included with this product prior to use. For more information visit your local dealer.
- DE** Bitte lesen und beachten Sie die beiliegende Montageanleitung, Sicherheitshinweise und Garantiebedingungen bevor Sie das Produkt montieren/benutzen. Für weitere Informationen kontaktieren Sie bitte Ihren Händler.
- ES** Por favor, lea folleto de seguridad y garantía que se incluye con este producto antes de su uso. Para obtener más información, visite a su distribuidor local.
- FR** Veuillez lire attentivement le manuel de sécurité et de garantie avant utilisation. Pour plus d'informations, visitez votre concessionnaire local.
- NO** Vennligst les hefte om sikkerhet og garanti som er vedlagt dette produkt før det tas i bruk. For mer informasjon ta kontakt med din forhandler.
- PT** Por favor leia o manual de segurança e garantia incluído, antes de utilizar o produto. Para mais informações visite o seu revendedor local.
- RU** Пожалуйста, ознакомьтесь с инструкцией перед тем, как использовать товар. Для получения более подробной информации обратитесь к местному дилеру.
- IT** Si prega di leggere il libretto di sicurezza e garanzia incluso nel prodotto prima dell'uso. Per maggiori informazioni visita il rivenditore locale.
- PL** Proszę zapoznać się z warunkami gwarancji i bezpieczeństwa przed użyciem produktu. W celu uzyskania dodatkowych informacji proszę kontaktować się z najbliższym autoryzowanym punktem sprzedaży.
- CS** Před použitím si prosím přečtete přiložené informace o bezpečnosti a záručních podmínkách. Pro více informací navštivte nejbližšího dealera.
- SK** Pred použitím si prosím prečítajte priložené informácie o bezpečnosti a záručných podmienkach. Pre viac informácií navštívte najbližšieho diera.
- NL** A.U.B. bijgesloten garantie- en veiligheidsinstructies grondig lezen voor gebruik van dit product. Voor meer informatie graag contact opnemen met uw dealer.
- SV** Var snäll och läs igenom säkerhets- och garantihäftet som medföljer produkten före användning. För mer information besök din lokala återförsäljare.



Yakima Australia Pty Ltd
17 Hinkler Court, Brendale
QLD 4500, Australia
1800 143 548
www.prorack.com.au
www.whispbar.com.au

Yakima Europe Coöperatief U.A.
Twentehaven 7, 3433
PT Nieuwegein, The Netherlands
+31 2080 81425
www.prorackeurope.eu
www.whispbar.eu

Yakima Products, Inc.
4101 Kruse Way
Lake Oswego, OR. 97035 USA
888 925 4621
www.whispbar.com