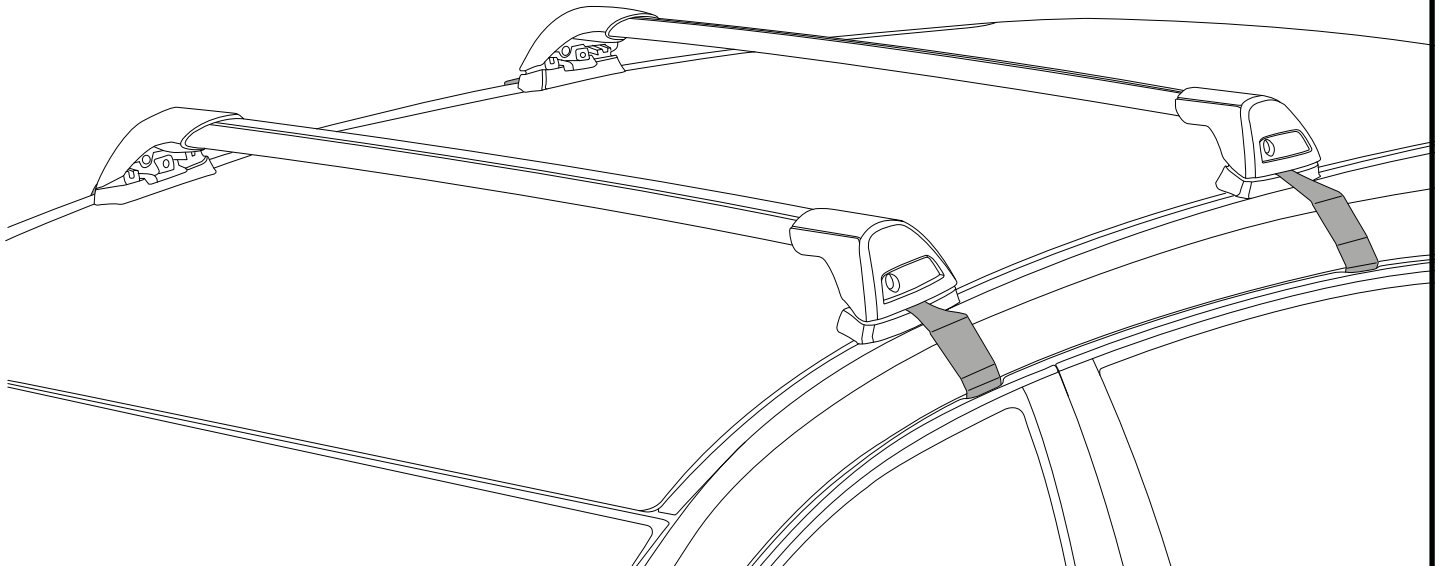
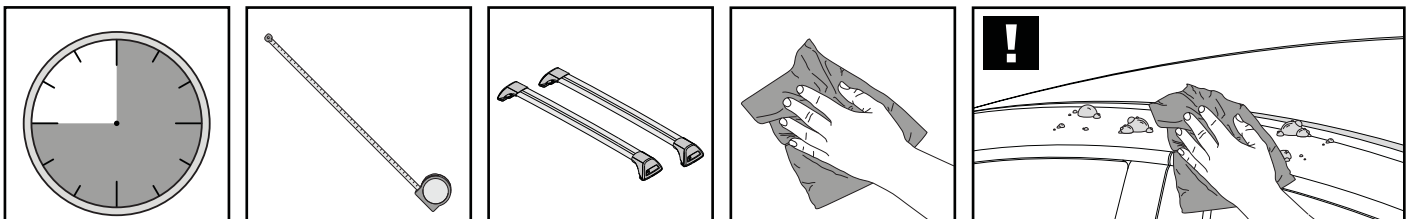


K498

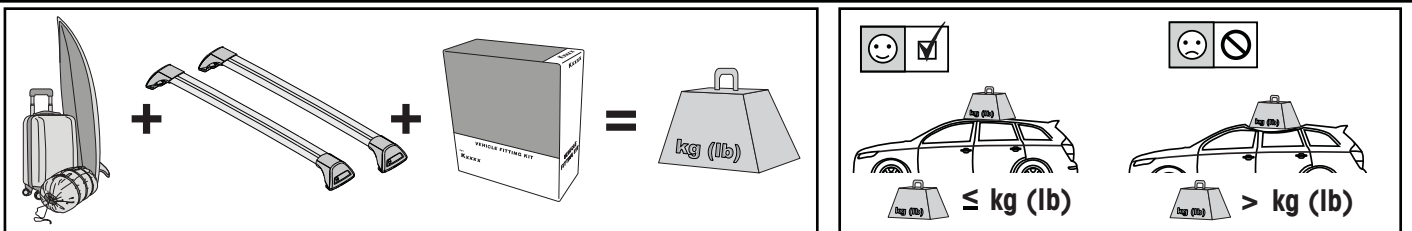
Fitting Kit



**REQUIRED • ERFORDERLICH • REQUERIDOS • OBLIGATOIRE • NØDVENDIG • NECESSÁRIO • ОБЯЗАТЕЛЬНО
OBLIGATORIO • POTRZEBY • NEVYHNUTELNÉ • NEVYHNUTNÉ • NODIG • NØDVÄNDIG • EDELLYTETÄÄN**

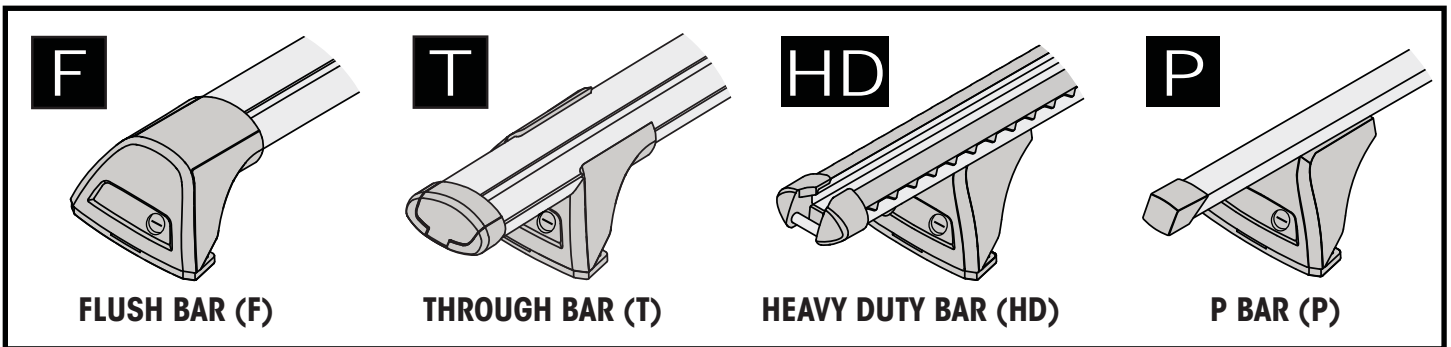
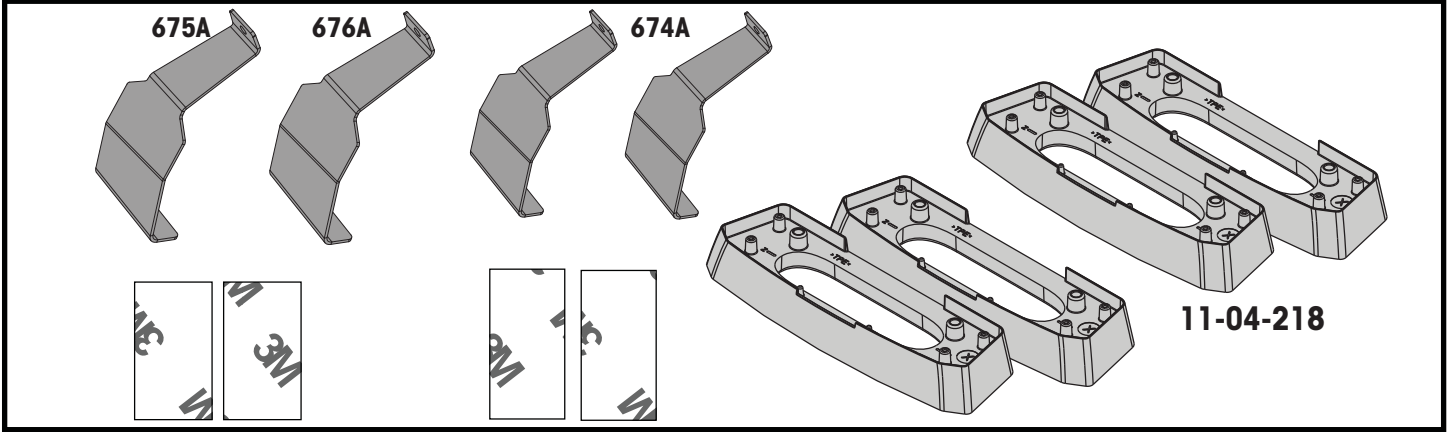


**MAXIMUM kg (lb) • MAXIMUM kg • MÁXIMO kg • MAXIMUM kg • MAKSIMALT kg • MÁXIMO kg
МАКСИМУМ кг • MASSIMO kg • MAKSYMALNEJ kg • MAXIMÁLNÍ kg • MAXIMÁLNE kg
MAXIMUM kg • MAXIMAL kg • ENIMMÄISMÄÄRÄ kg**

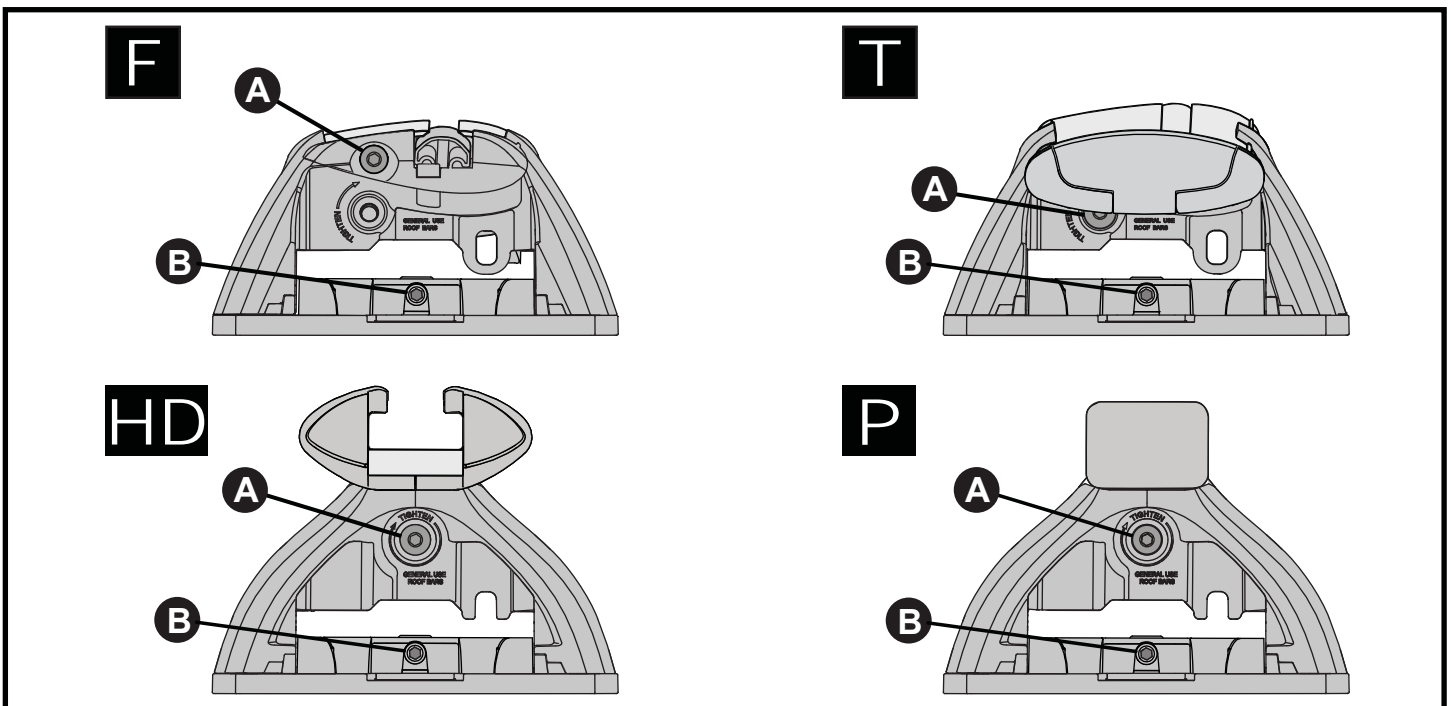
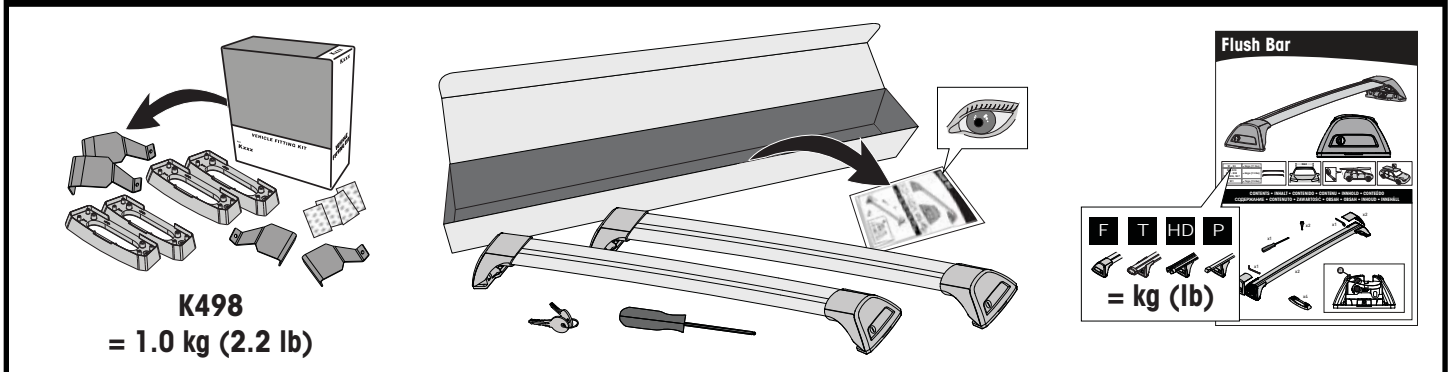


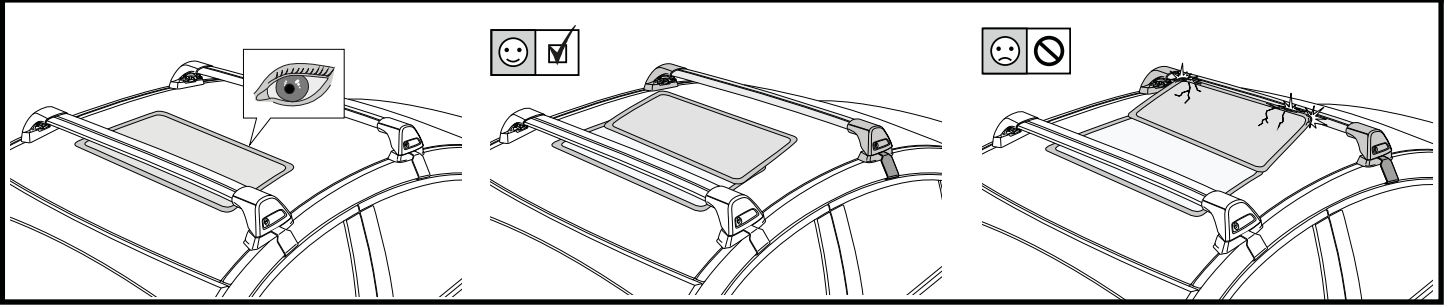
Jaguar XF, 4dr Coupe 08-15	AU, CN, EU, NZ, ZA	50 kg (110 lb)	50 kg (110 lb)

**CONTENTS • INHALT • CONTENIDO • CONTENU • INNHOLD • CONTEÚDO • СОДЕРЖАНИЕ • CONTENUTO
ZAWARTOŚĆ • OBSAH • OBSAH • INHOUD • INNEHÅLL • SISÄLLYS**



**ATTENTION • ACHTUNG • ATENCIÓN • ATTENTION • OPPMERKSOMHET • ATENÇÃO • ВНИМАНИЕ
ATTENZIONE • UWAGA • UPOZORNĚNÍ • UPOZORNENIE • LET OP • UPPMÄRKSAMHET • HUOMIO**





1

F

T

HD

P

x4

2

HD/P

F/T

x10

A

x4

3

FR = 11-04-218

FL = 11-04-218

RR = 11-04-218

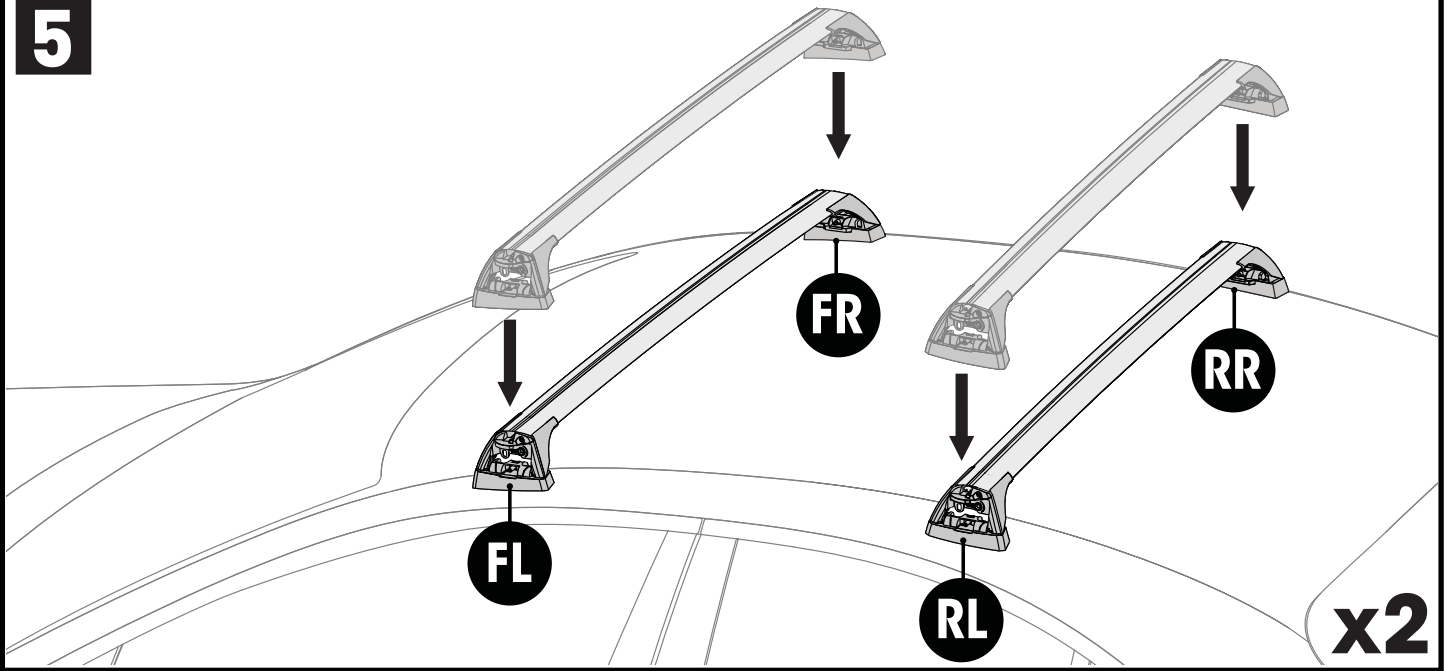
RL = 11-04-218

4

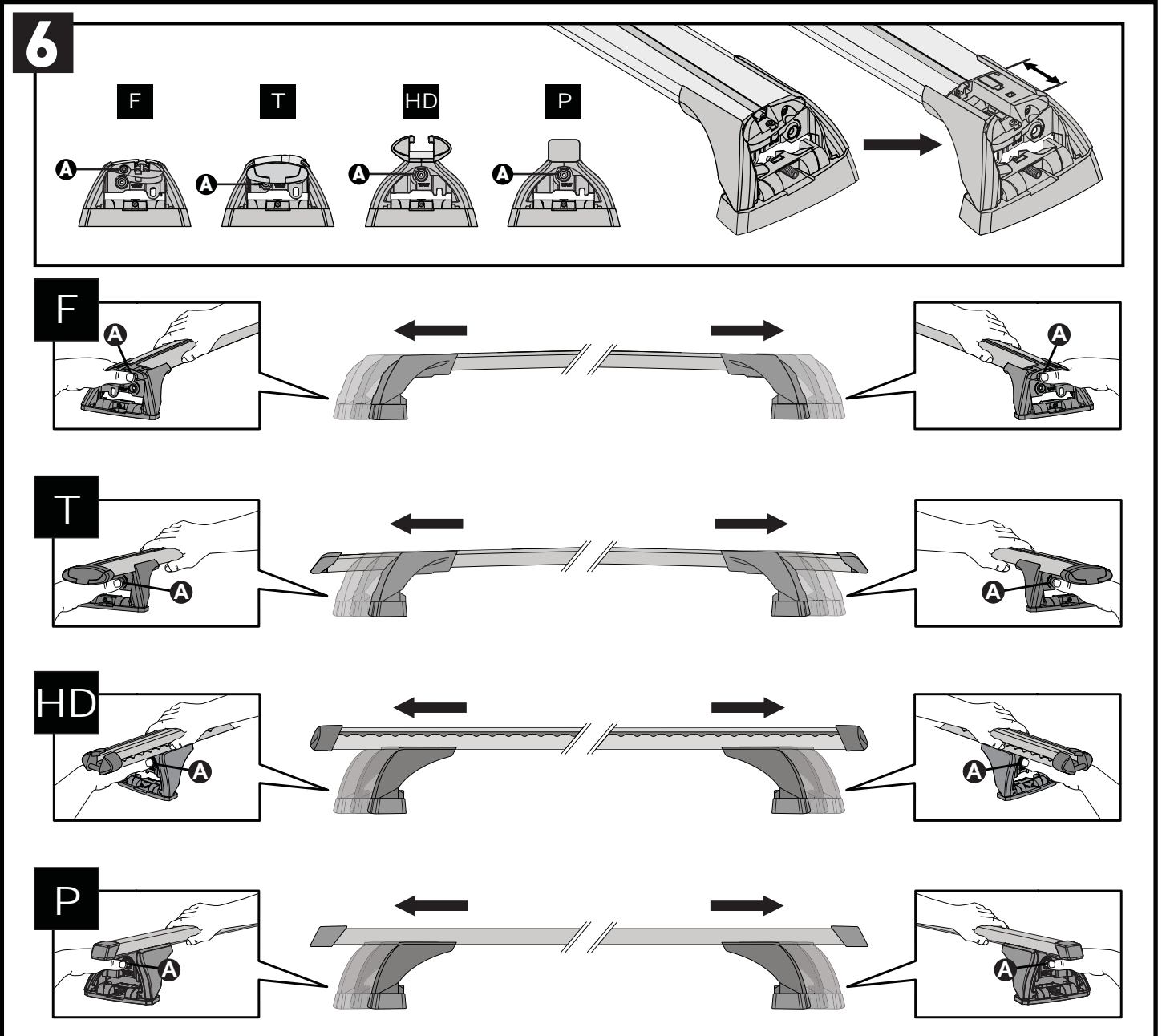
FR **RR**

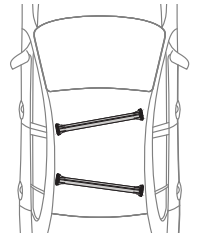
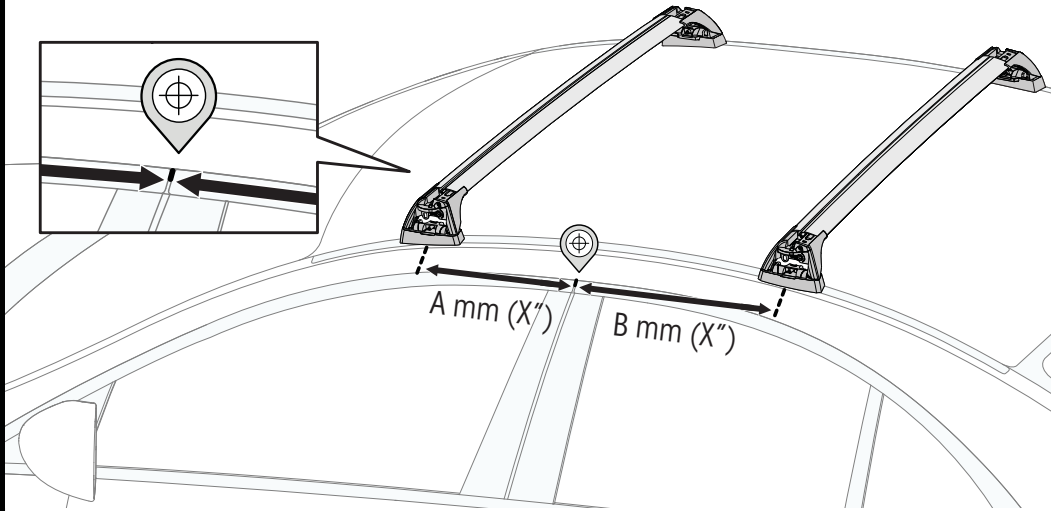
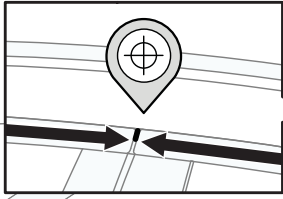
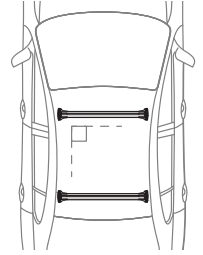
FL **RL**

5



6



7

A

B

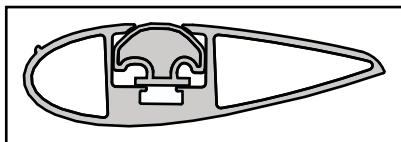
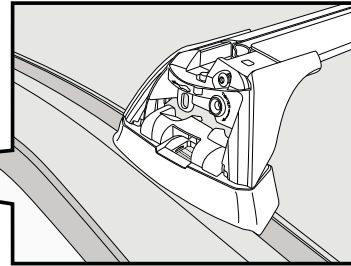
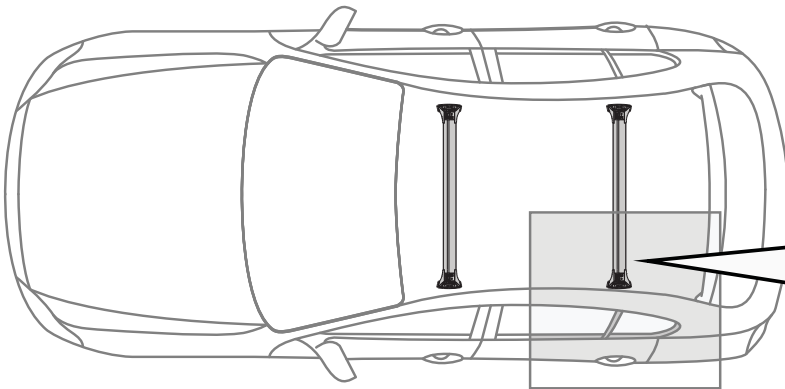
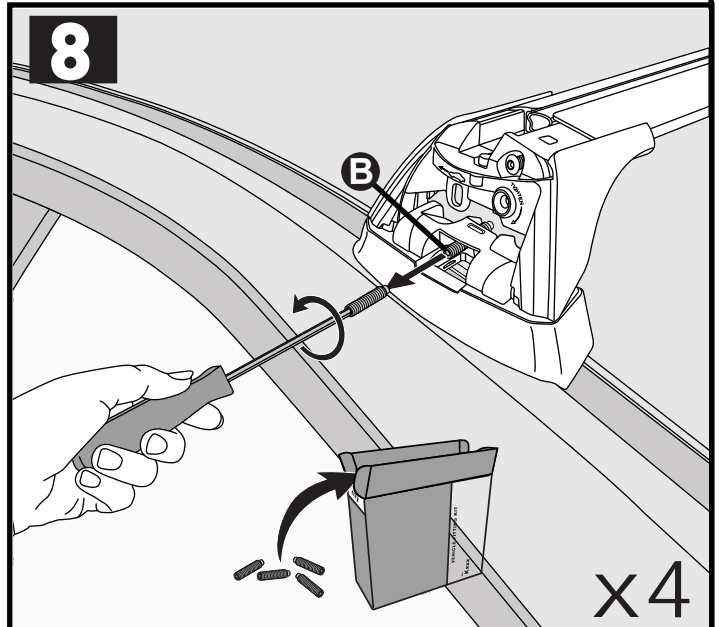
Jaguar XF, 4dr Coupe 08-15

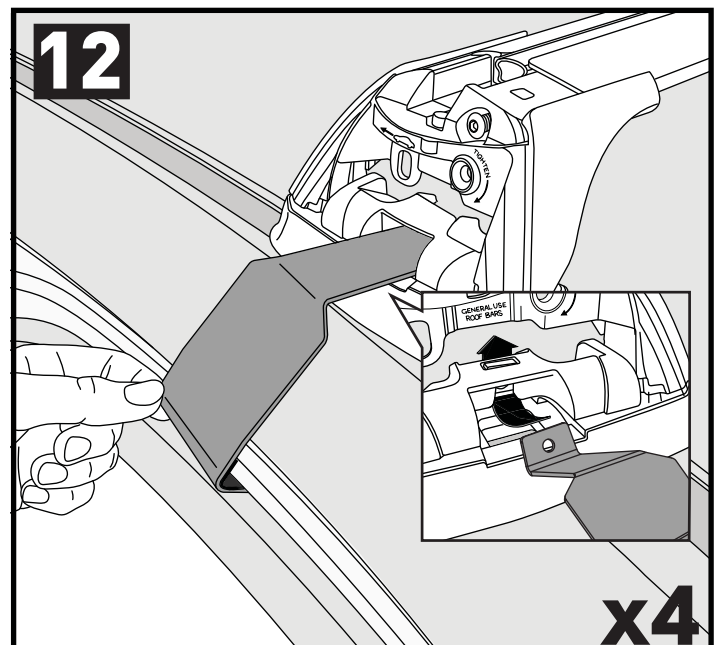
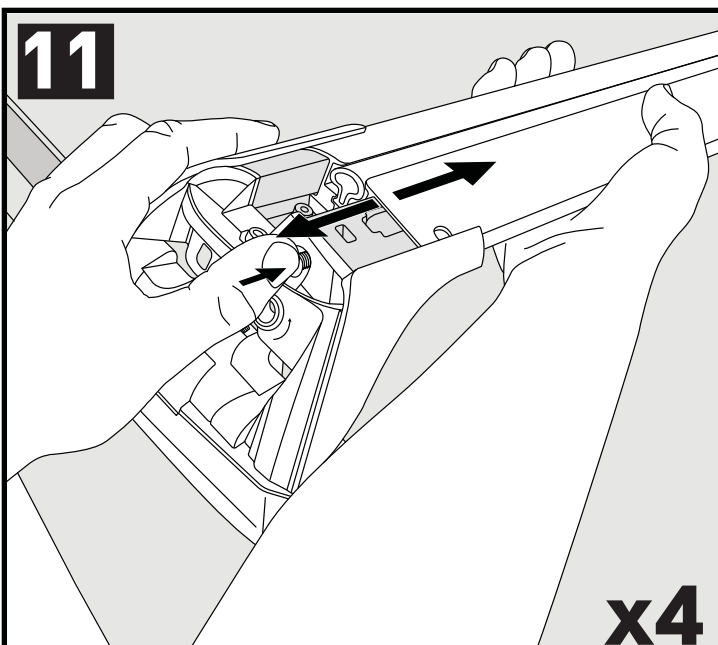
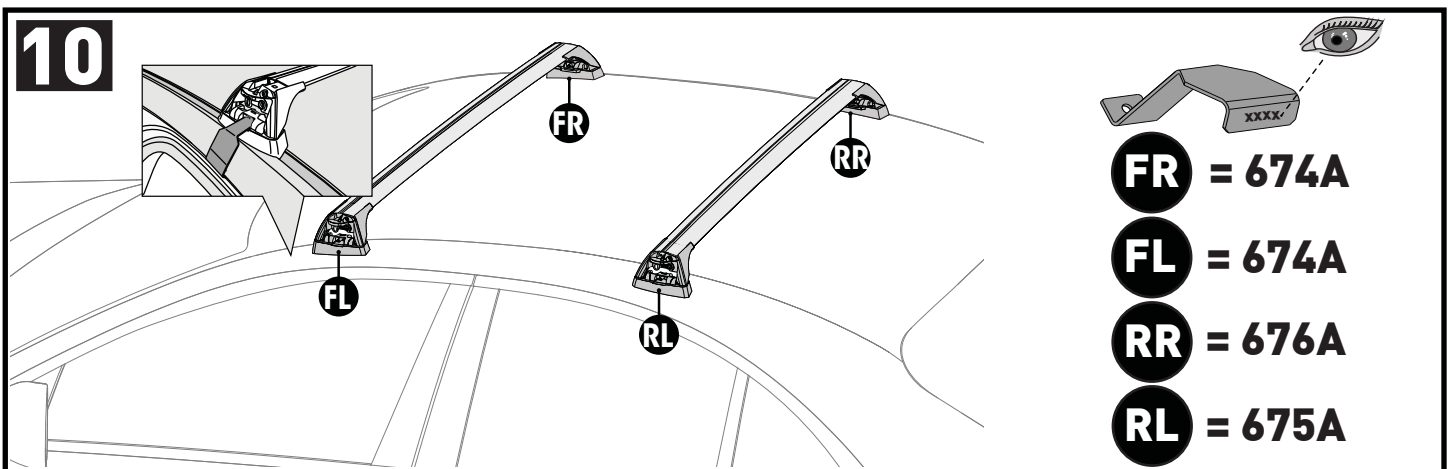
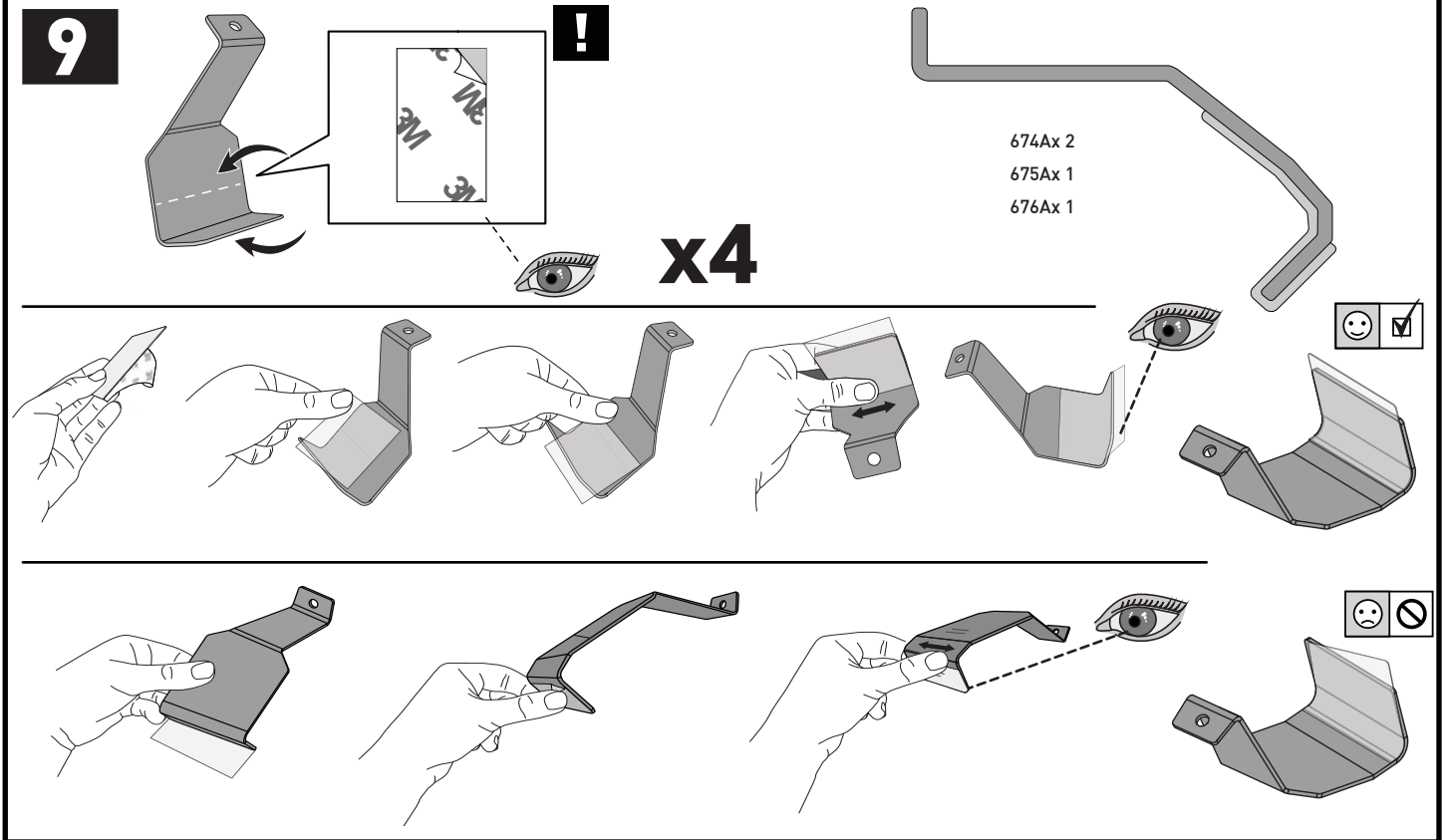
AU, CN, EU, NZ, ZA

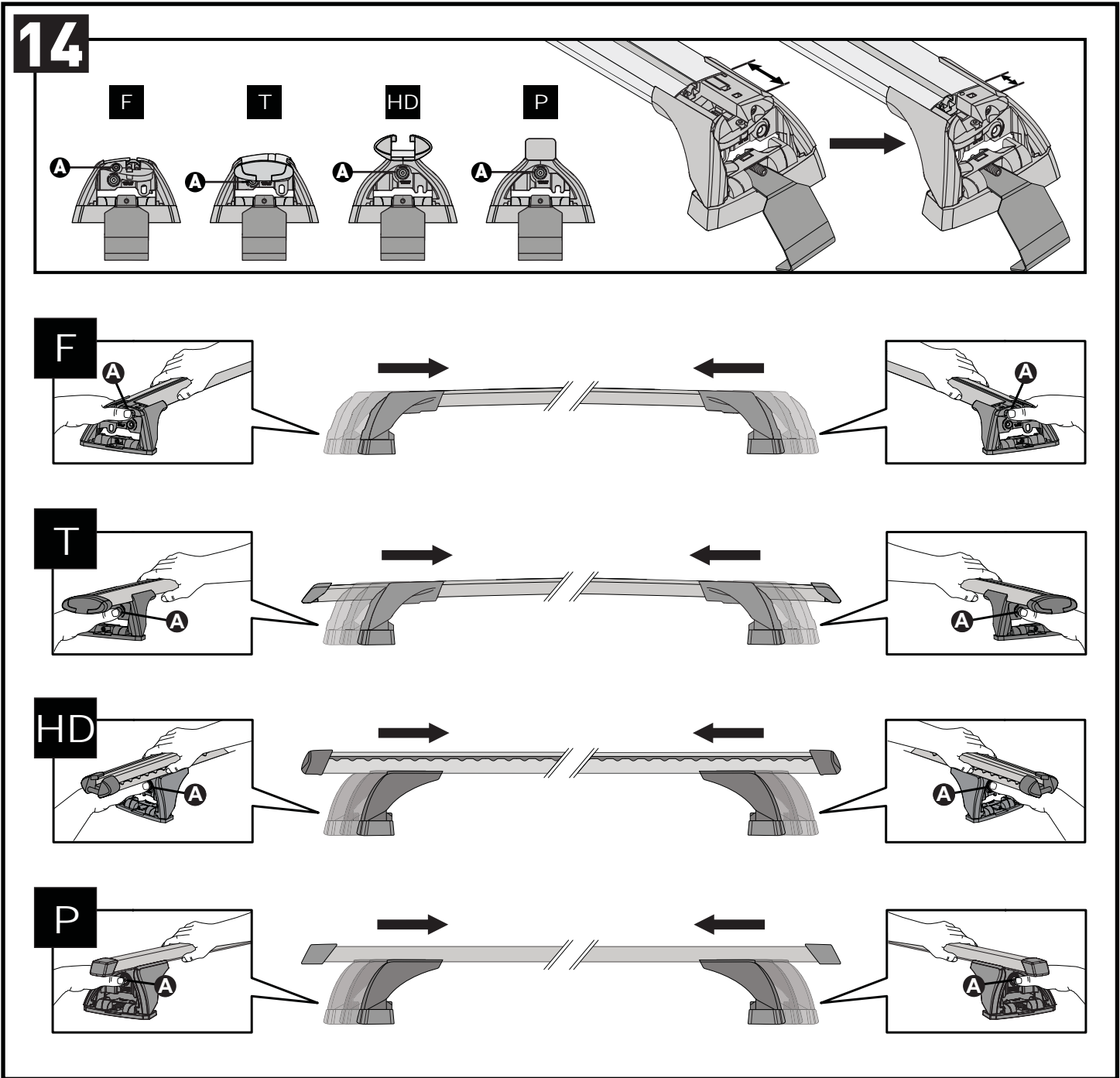
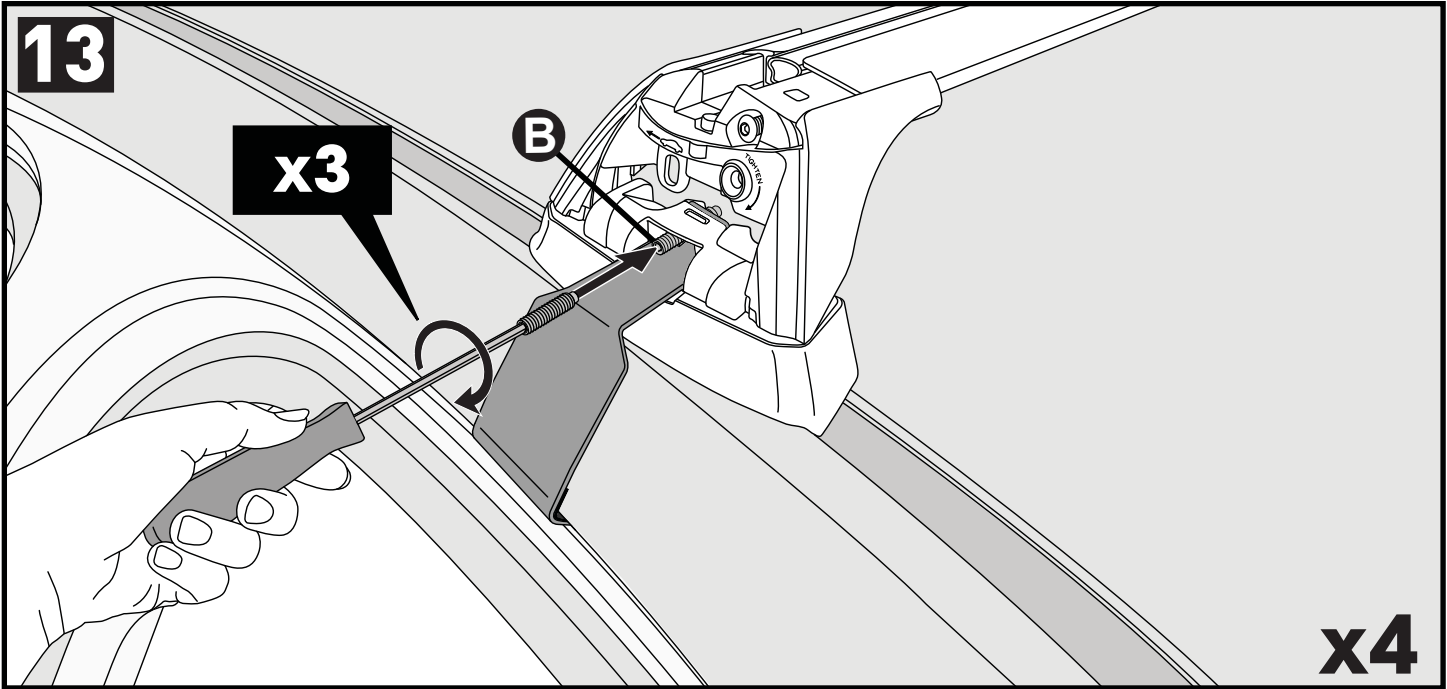
-A = 300 mm (11 3/4")

B = 400 mm (15 3/4")

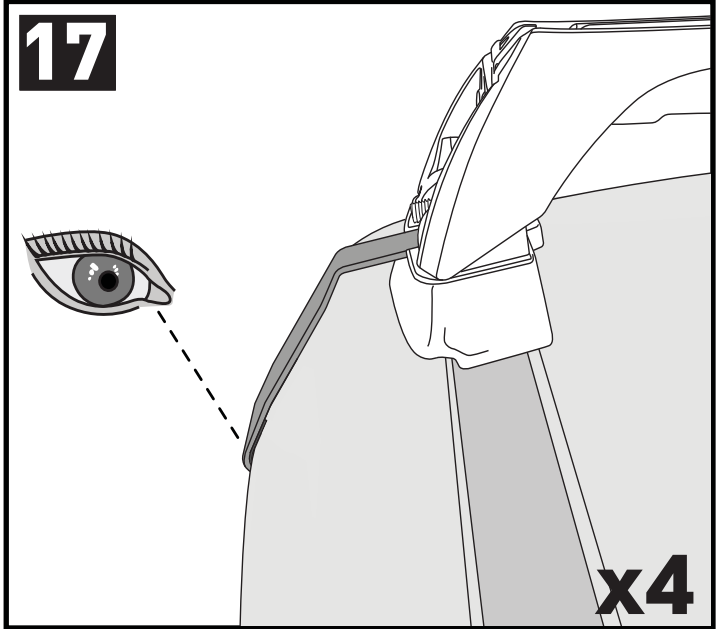
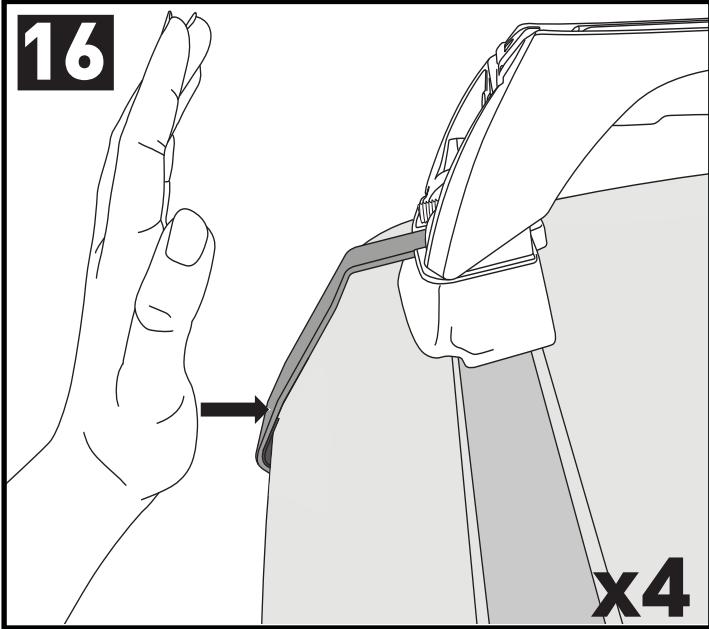
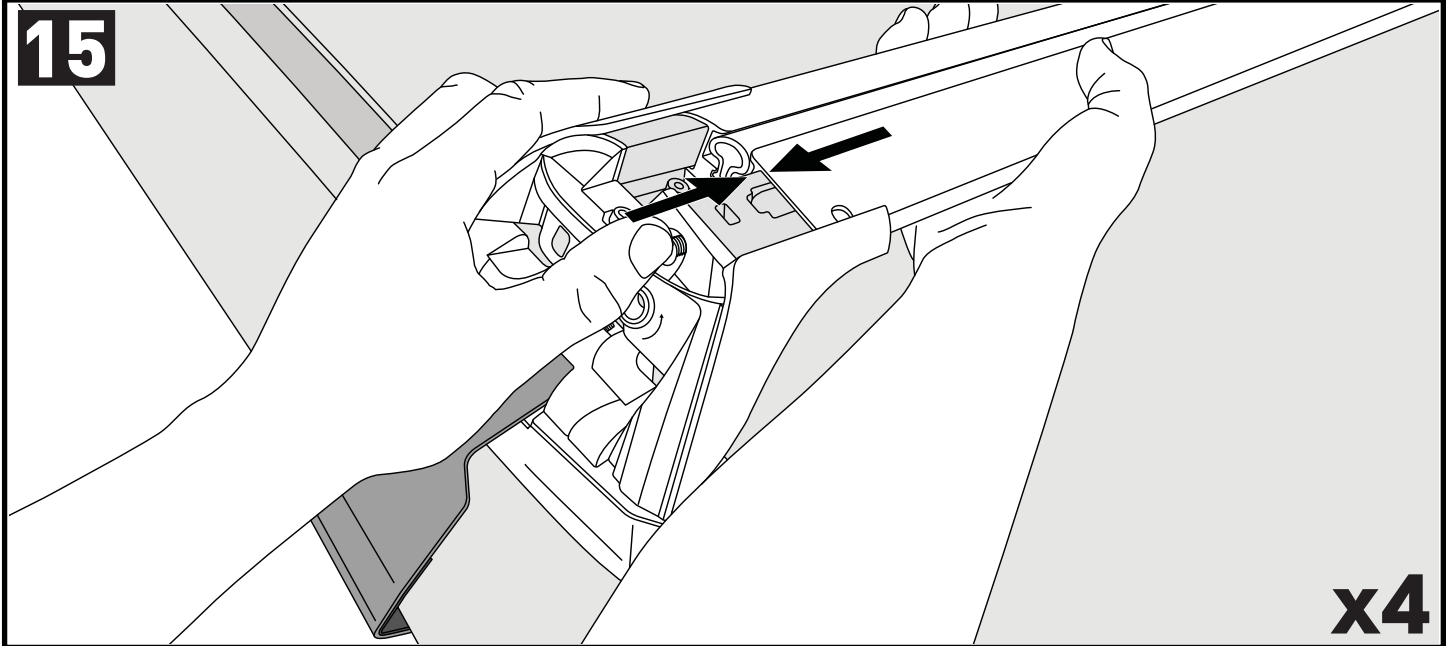
**PLACEMENT • PLATZIERUNG • COLOCACIÓN • MONTAGE • PLASSERING • COLOCAÇÃO • РАЗМЕЩЕНИЕ
MONTAGGIO • UMIESZCZENIE • UMÍSTĚNÍ • UMIESTNENIE • PLAATSING • PLACERING • SIJOITTA**

**8**

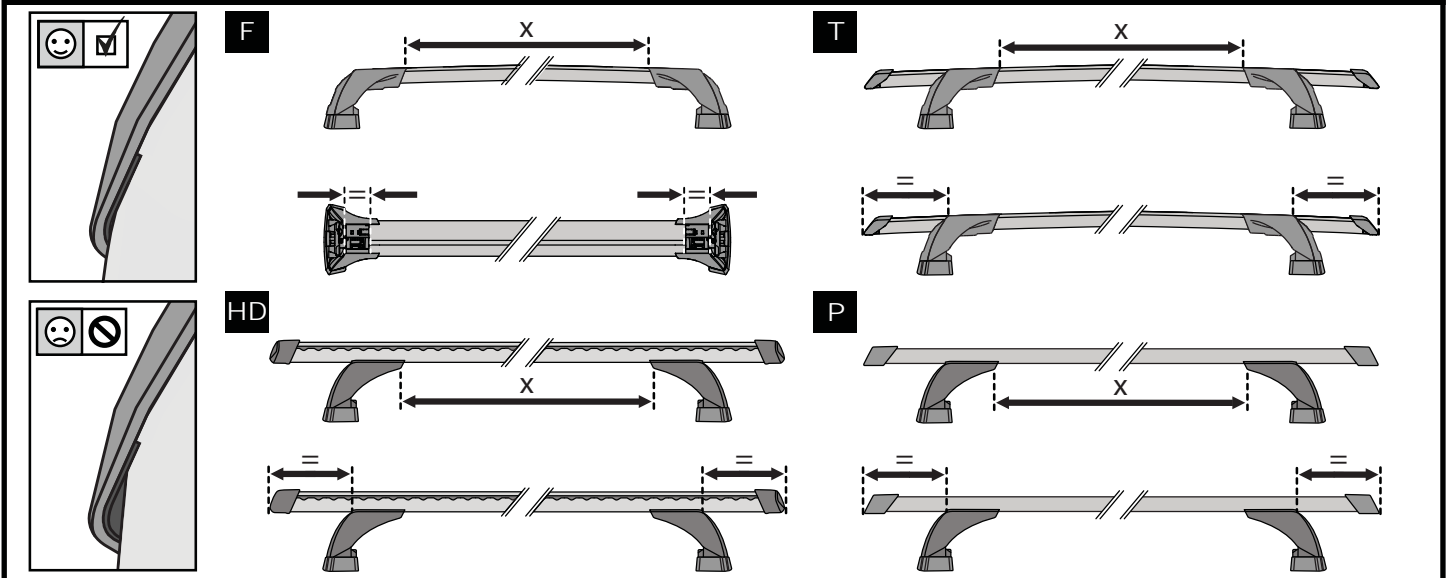




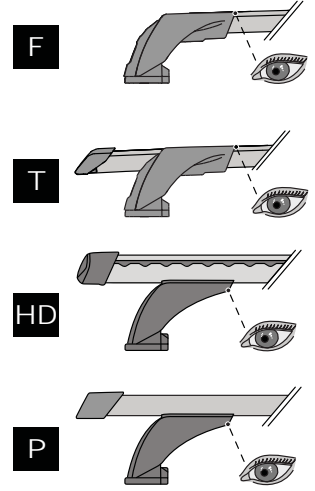
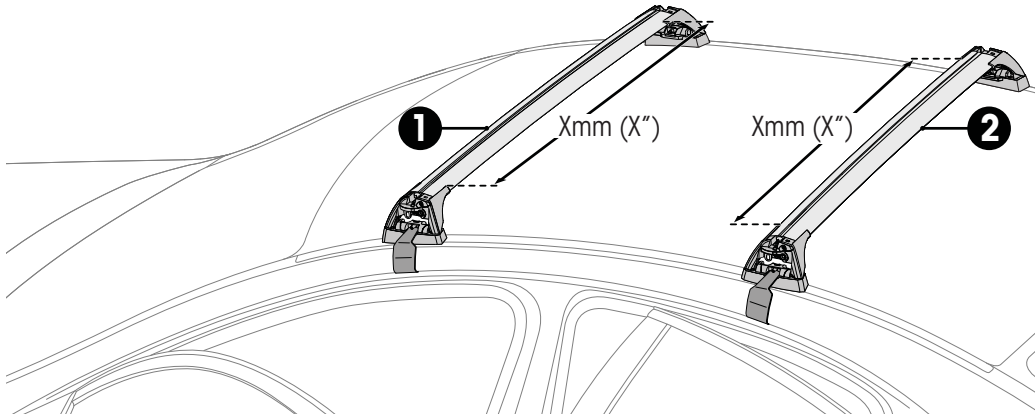
CLOSE • GESCHLOSSEN • CERRAR • FERMER • LUKKE • FECHAR • ЗАКРЫТЬ • SERRARE • BLISKO ZAVŘÍT • ZAVRIEŤ • GESLOTEN • STÄNGA • SULKEA



ATTENTION • ACHTUNG • ATENCIÓN • ATTENTION • OPPMERKSOMHET • ATENÇÃO • ВНИМАНИЕ
ATTENZIONE • UWAGA • UPOZORNĚNÍ • UPOZORNENIE • LET OP • UPPMÄRSAMHET • HUOMIO

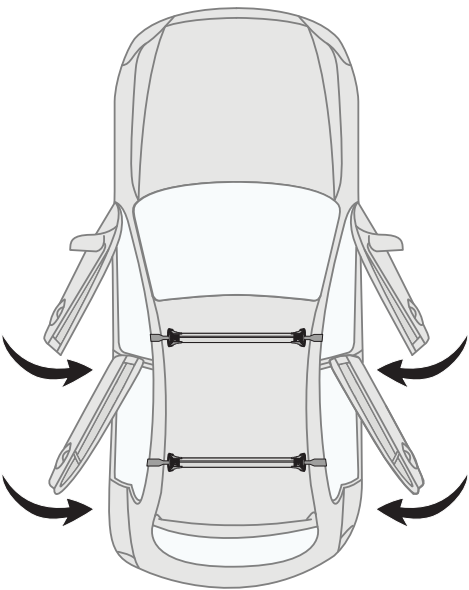


18



		1	2
Jaguar XF, 4dr Coupe 08-15	AU, CN, EU, NZ, ZA	X = 875 mm (34 1/2")	X = 864 mm (34")

19

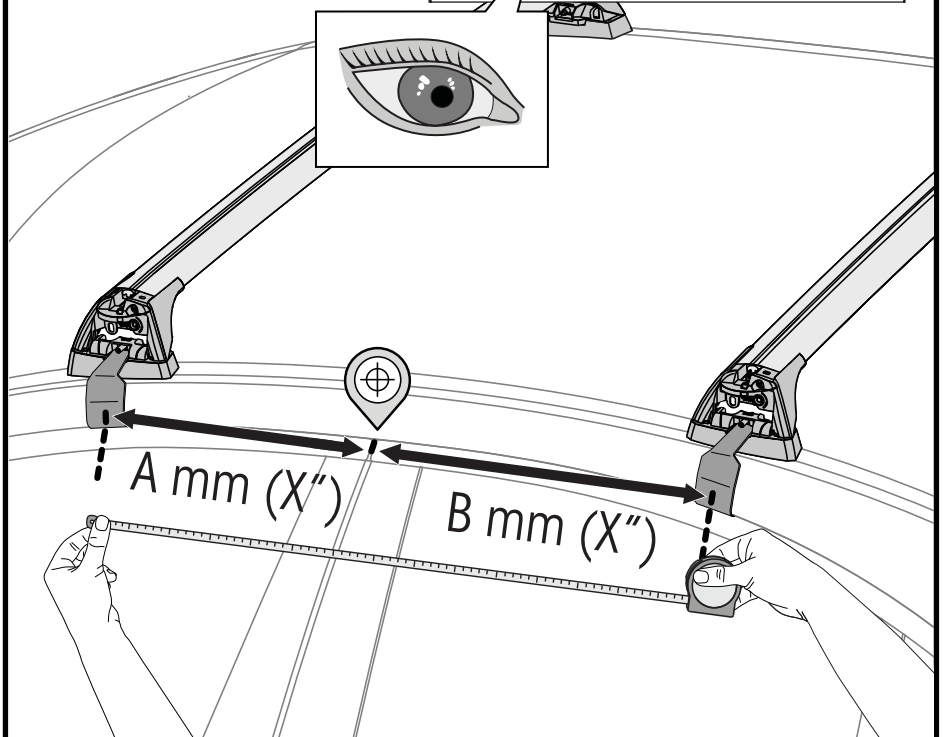


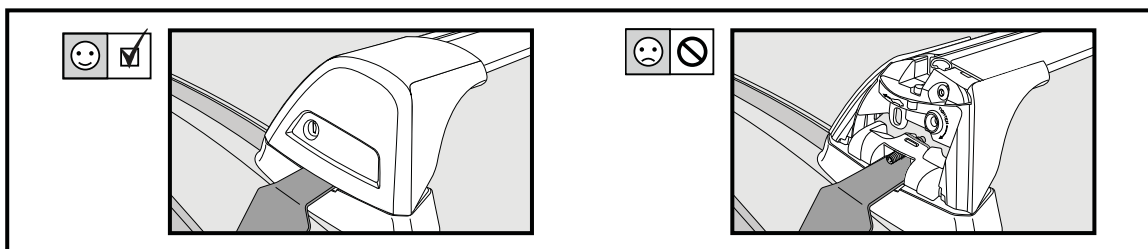
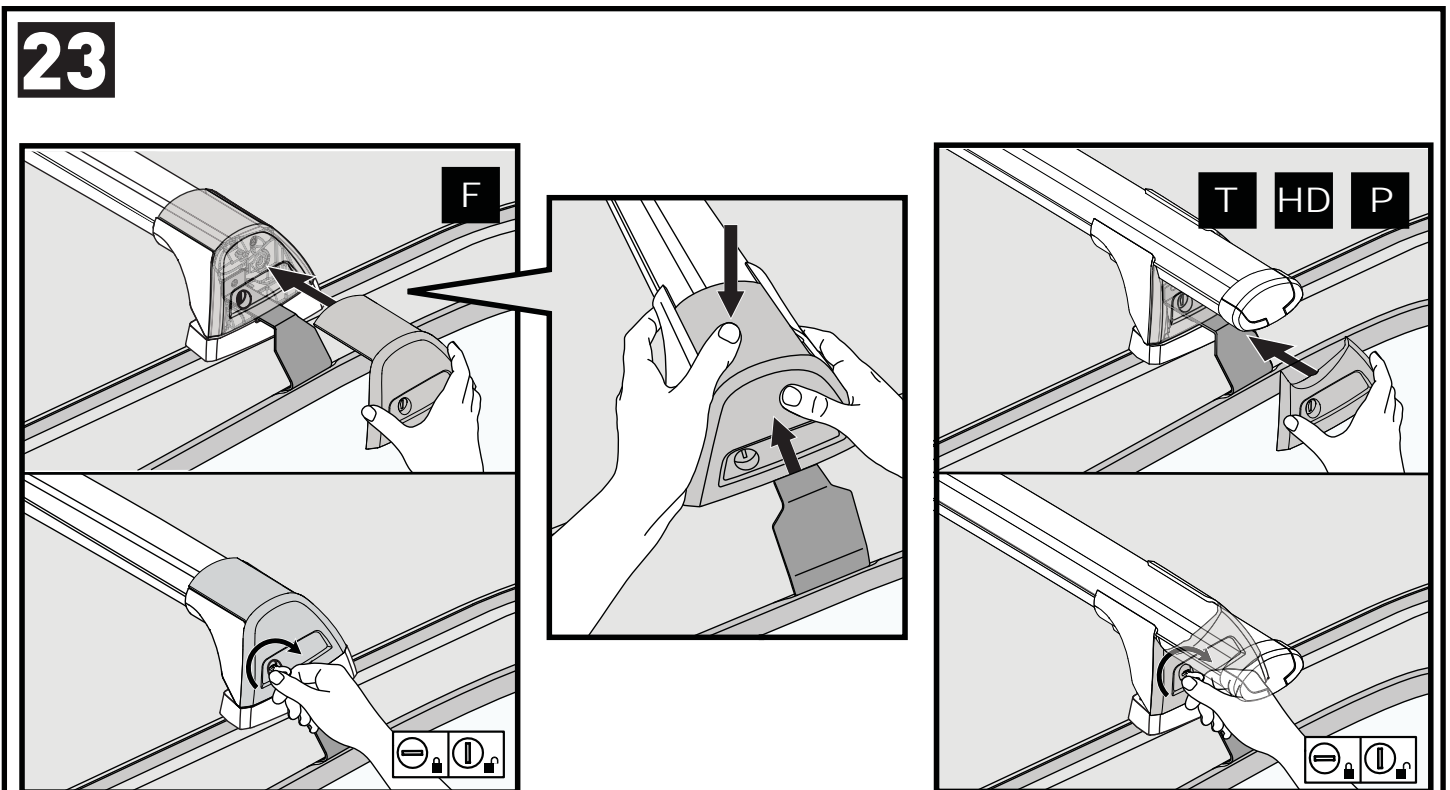
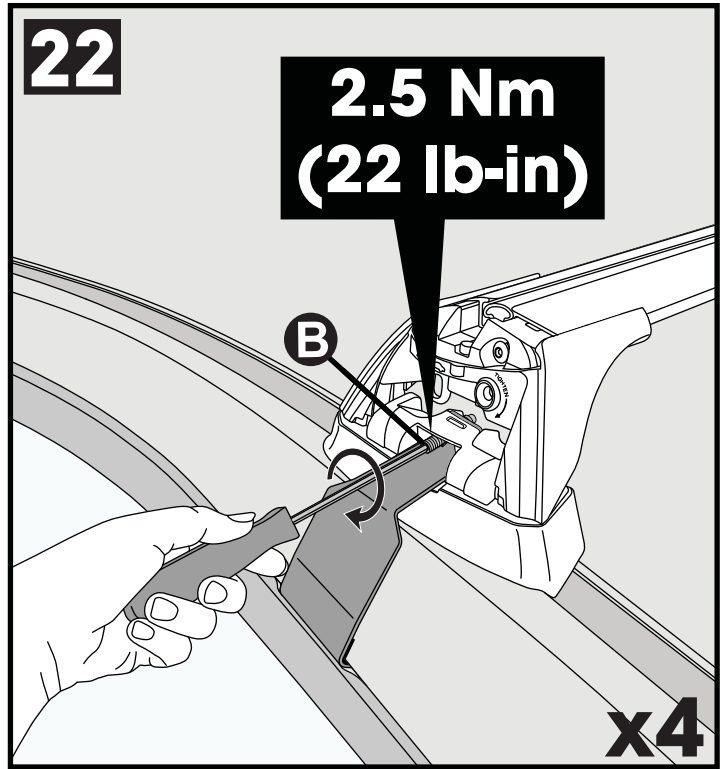
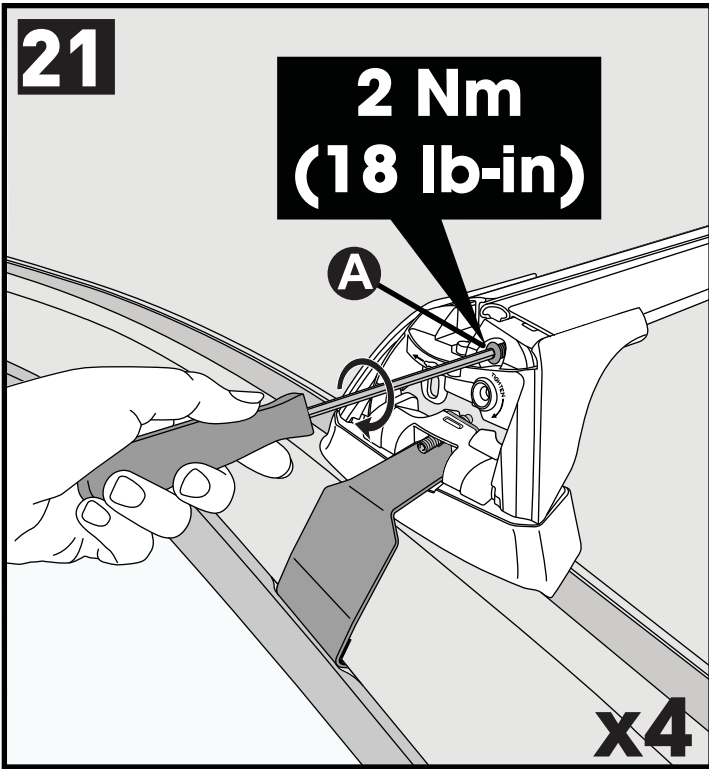
20



7 mm / inches

Make Model, Variant, sub-variant	Vehicle Type	A	B
AU, NZ, CN, US, EU, ZA	Vehicle Type xx+	xxxx mm (xxx-xxx")	xxxx mm (xxx-xxx")
AU, NZ, CN, US, EU, ZA	Vehicle Type xx+	xxxx mm (xxx-xxx")	xxxx mm (xxx-xxx")
AU, NZ, CN, US, EU, ZA	Vehicle Type xx+	xxxx mm (xxx-xxx")	xxxx mm (xxx-xxx")





x4

