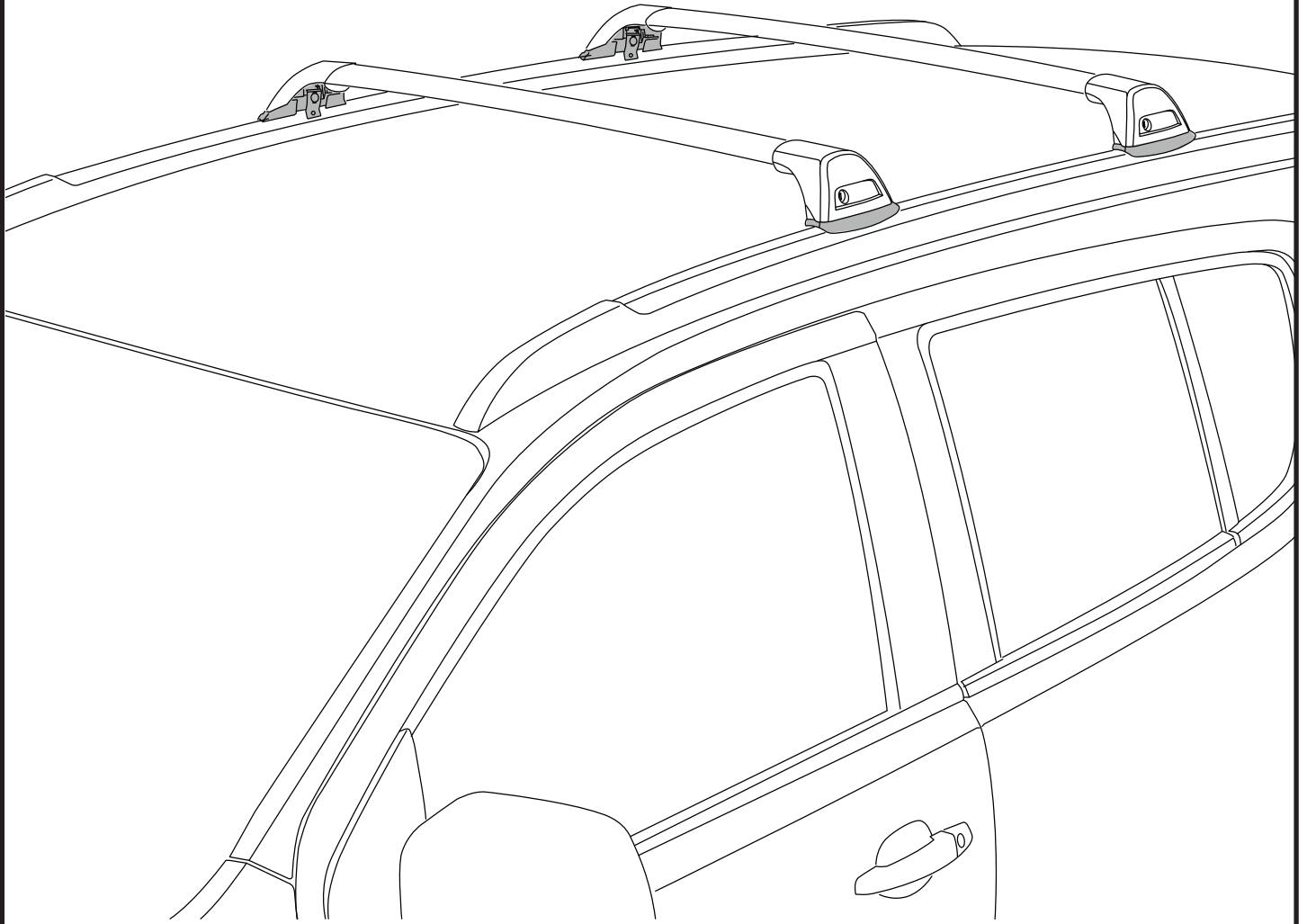
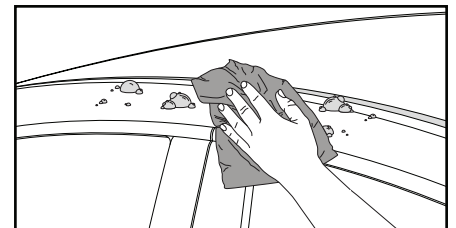
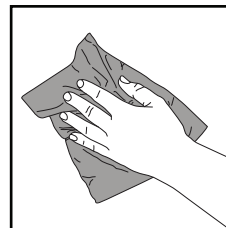
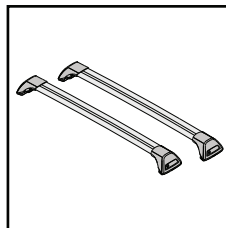
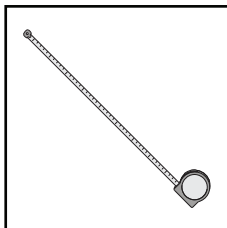
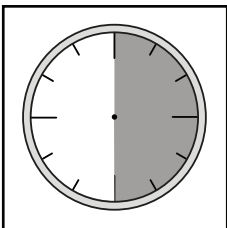


# K508

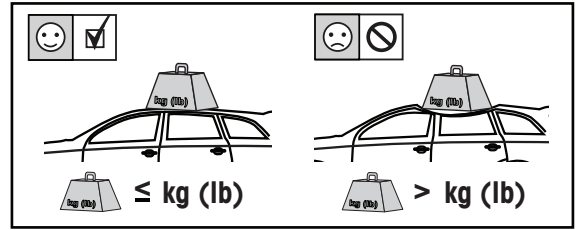
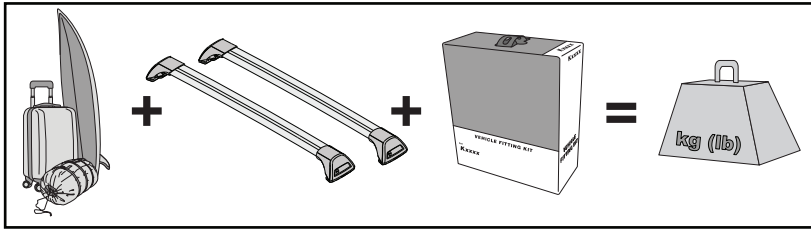
# Fitting Kit



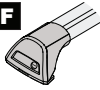
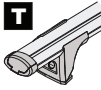
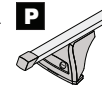
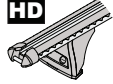


REQUIRED • ERFORDERLICH • REQUERIDOS • OBLIGATOIRE • NØDVENDIG • NECESSÁRIO • ОБЯЗАТЕЛЬНО • OBLIGATORIO  
POTRZEBY • NEVYHNUTELNÉ • NEVYHNUTNÉ • NODIG • NÖDVÄNDIG • PÅKRÆVET • ПОТРІБНА • EDellytetään

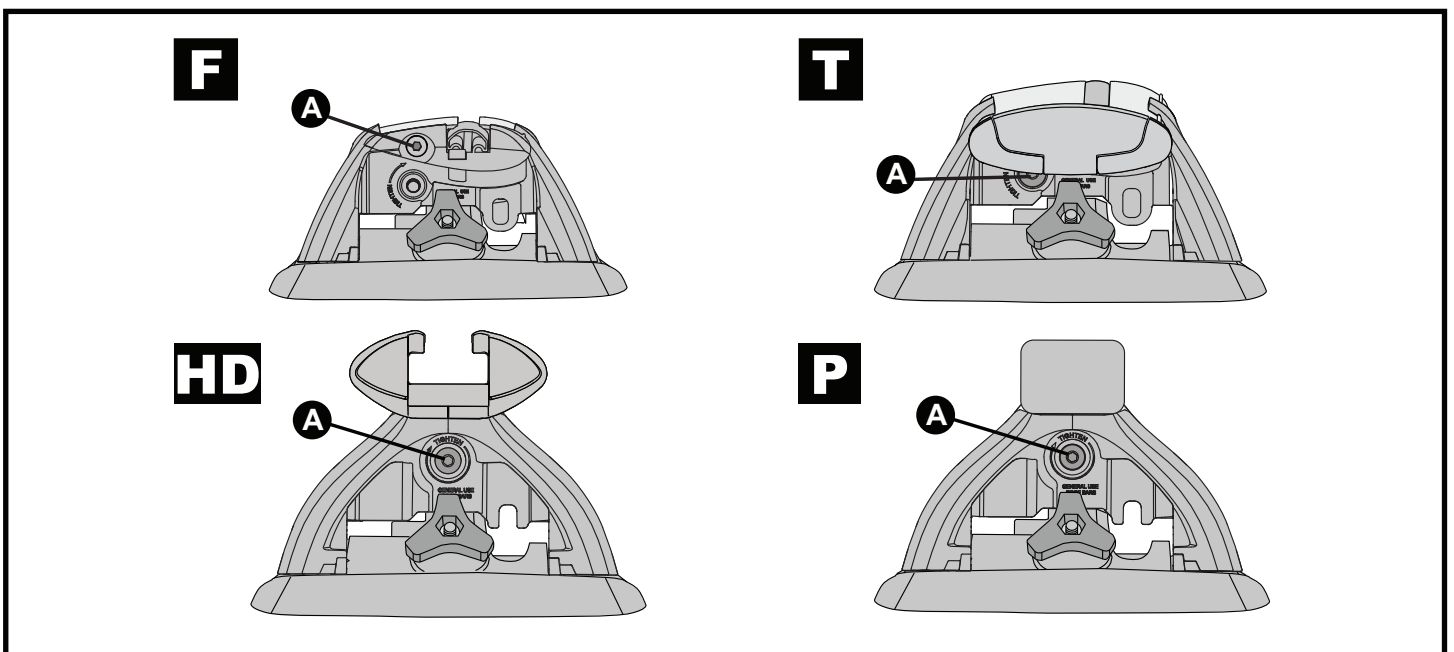
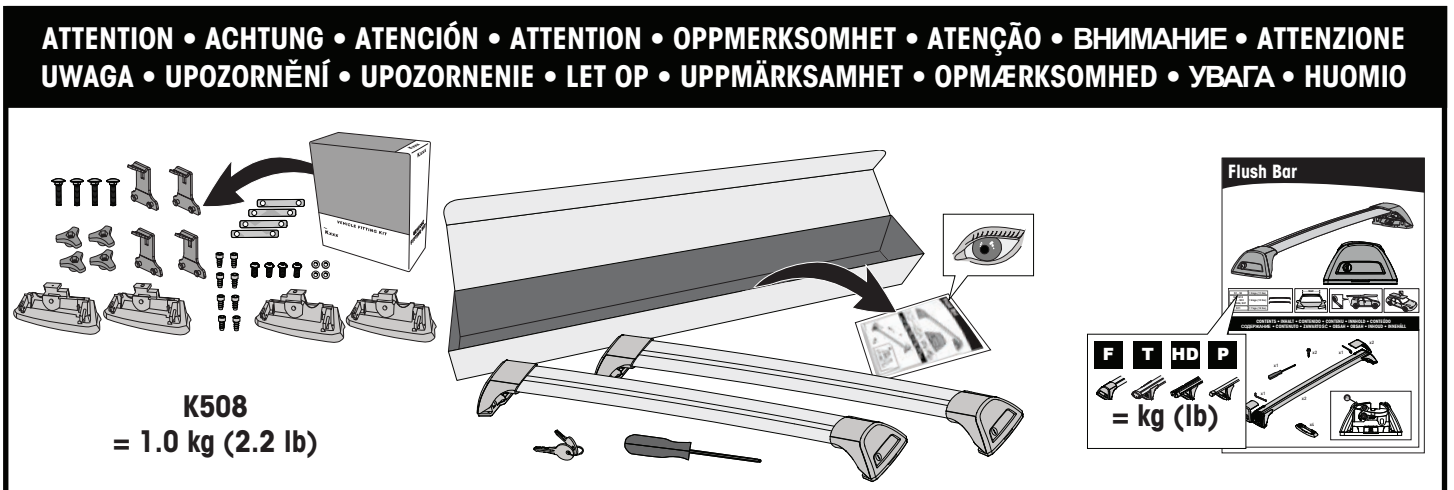
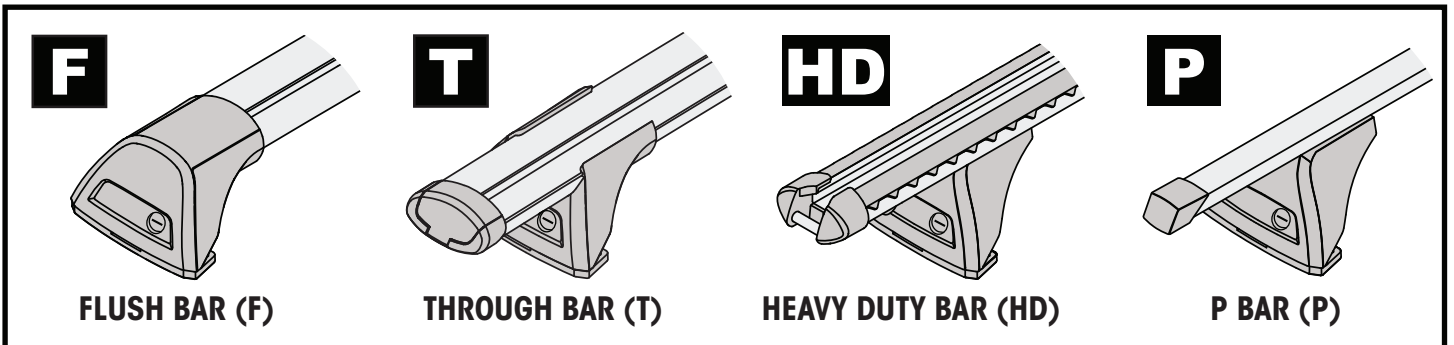
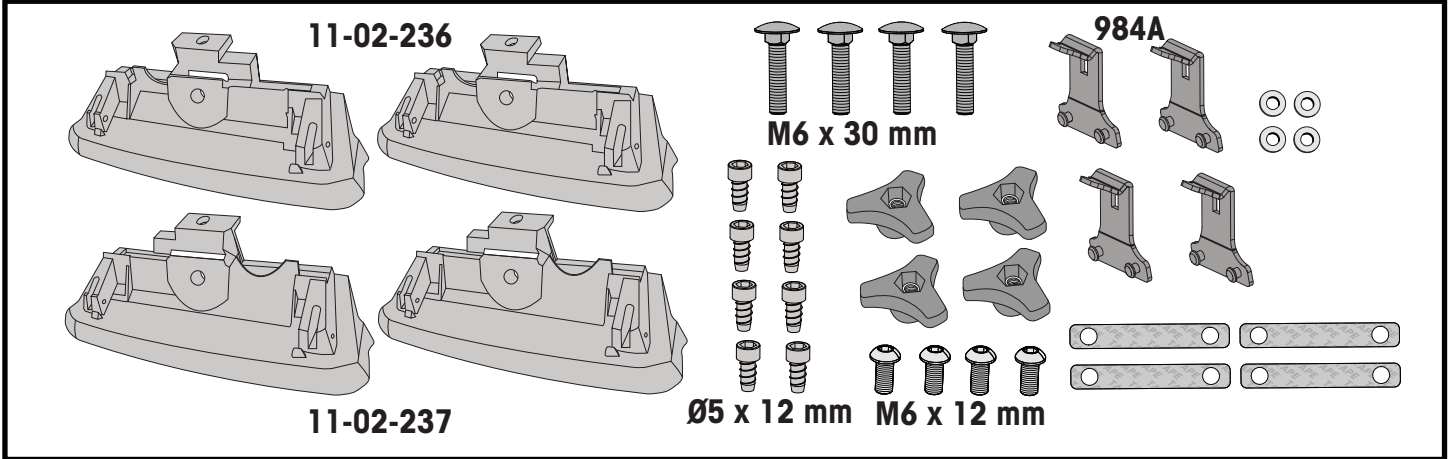


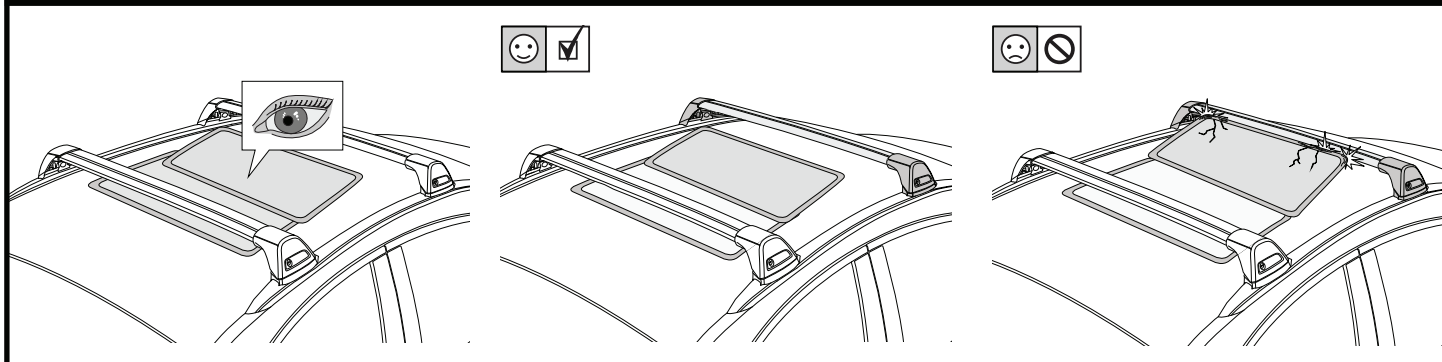
**MAXIMUM kg (lb) • MAXIMUM kg • MÁXIMO kg • MAXIMUM kg • MAKSIMALT kg • MÁXIMO kg  
 МАКСИМУМ кг • MASSIMO kg • MAKSYMALNEJ kg • MAXIMÁLNÍ kg • MAXIMÁLNE kg  
 MAXIMUM kg • MAXIMAL kg • MAKSIMAL kg • МАКСИМАЛЬНА kg • ENIMMÄISMÄÄRÄ kg**



		<b>F</b>  <b>T</b>  <b>P</b> 	<b>HD</b> 
Citroen C4 Aircross, 5dr SUV 12+	AU, NZ, ZA	50 kg (110 lb)	50 kg (110 lb)
Citroen C4 Aircross, 5dr SUV 12-13	CN	50 kg (110 lb)	50 kg (110 lb)
Citroen C4 Aircross, 5dr SUV 12-15	EU	50 kg (110 lb)	50 kg (110 lb)
Mitsubishi ASX, 5dr SUV 10-16	EU	50 kg (110 lb)	50 kg (110 lb)
Mitsubishi ASX, 5dr SUV Aug 10-15	AU, NZ	50 kg (110 lb)	50 kg (110 lb)
Mitsubishi ASX, 5dr SUV 13-16	CN	50 kg (110 lb)	50 kg (110 lb)
Mitsubishi ASX, 5dr SUV 15-Nov 19	AU, NZ	50 kg (110 lb)	50 kg (110 lb)
Mitsubishi ASX, 5dr SUV 15-19	ZA	50 kg (110 lb)	50 kg (110 lb)
Mitsubishi ASX, 5dr SUV 16-19	EU	50 kg (110 lb)	50 kg (110 lb)
Mitsubishi ASX, 5dr SUV Dec 19+	AU, NZ	50 kg (110 lb)	50 kg (110 lb)
Mitsubishi ASX, 5dr SUV 19+	EU, ZA	50 kg (110 lb)	50 kg (110 lb)
Peugeot 4008 Flush Rail, 5dr SUV 12+	AU, EU, NZ	50 kg (110 lb)	50 kg (110 lb)
Peugeot 4008, 5dr SUV 12-13	CN	50 kg (110 lb)	50 kg (110 lb)

**CONTENTS • INHALT • CONTENIDO • CONTENU • INNHOLD • CONTEÚDO • СОДЕРЖАНИЕ • CONTENUTO  
ZAWARTOŚĆ • OBSAH • OBSAH • INHOUD • INNEHÅLL • INDHOLD • ЗМІСТ • SISÄLLYS**





**1**

**F**

**T**

**HD**

**P**

**x4**

**2**

**HD/P**

**F/T**

**P**

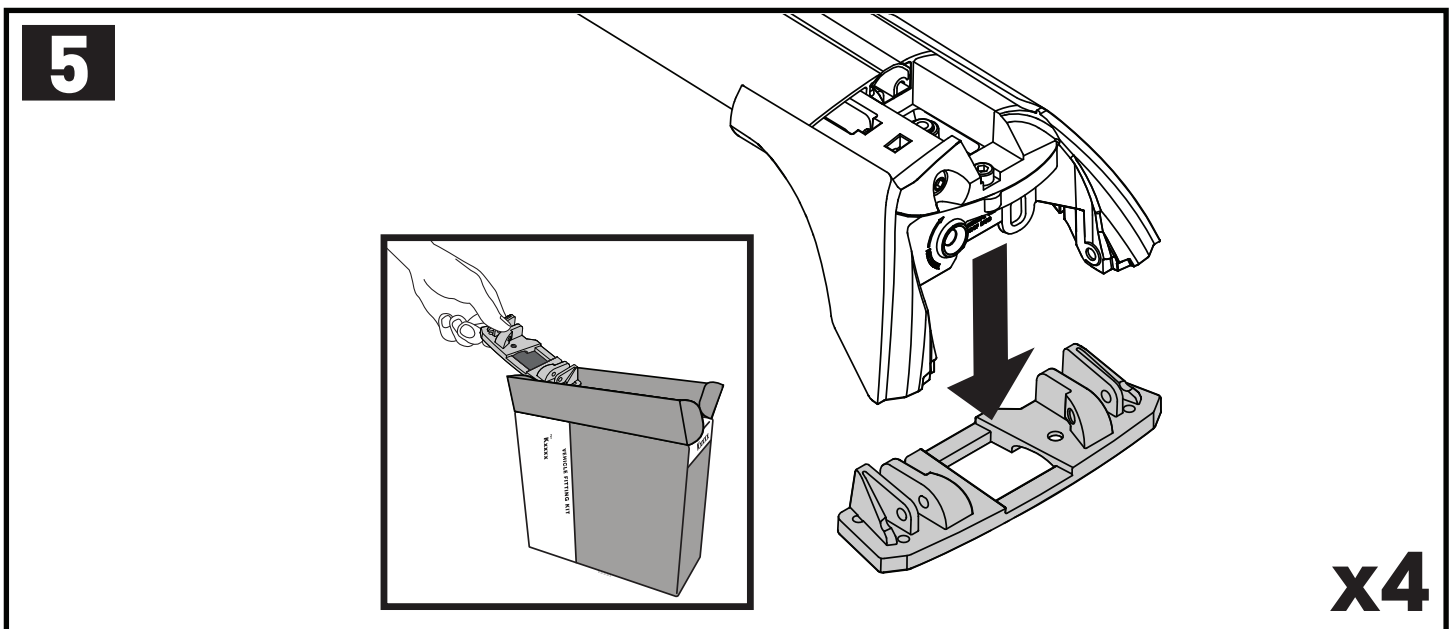
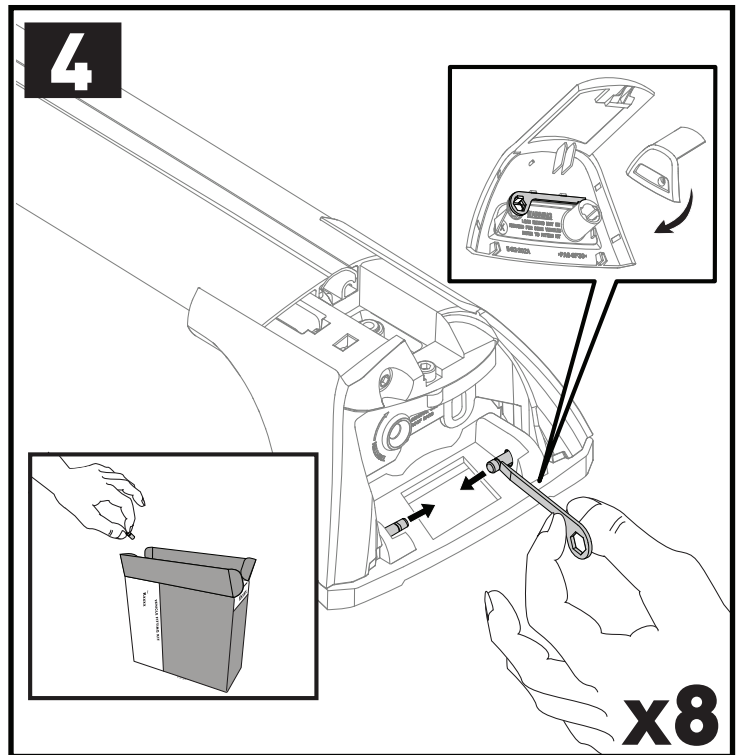
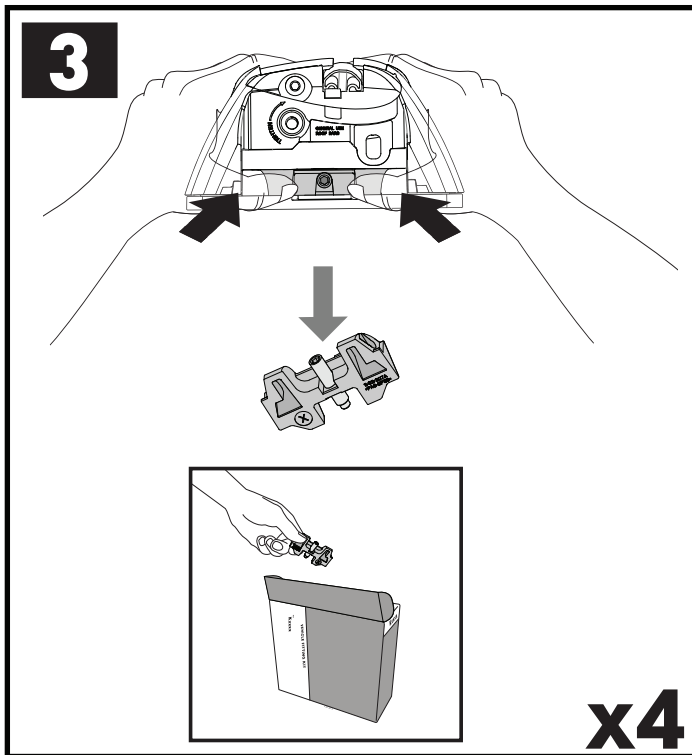
**F** **T**

**HD** **P**

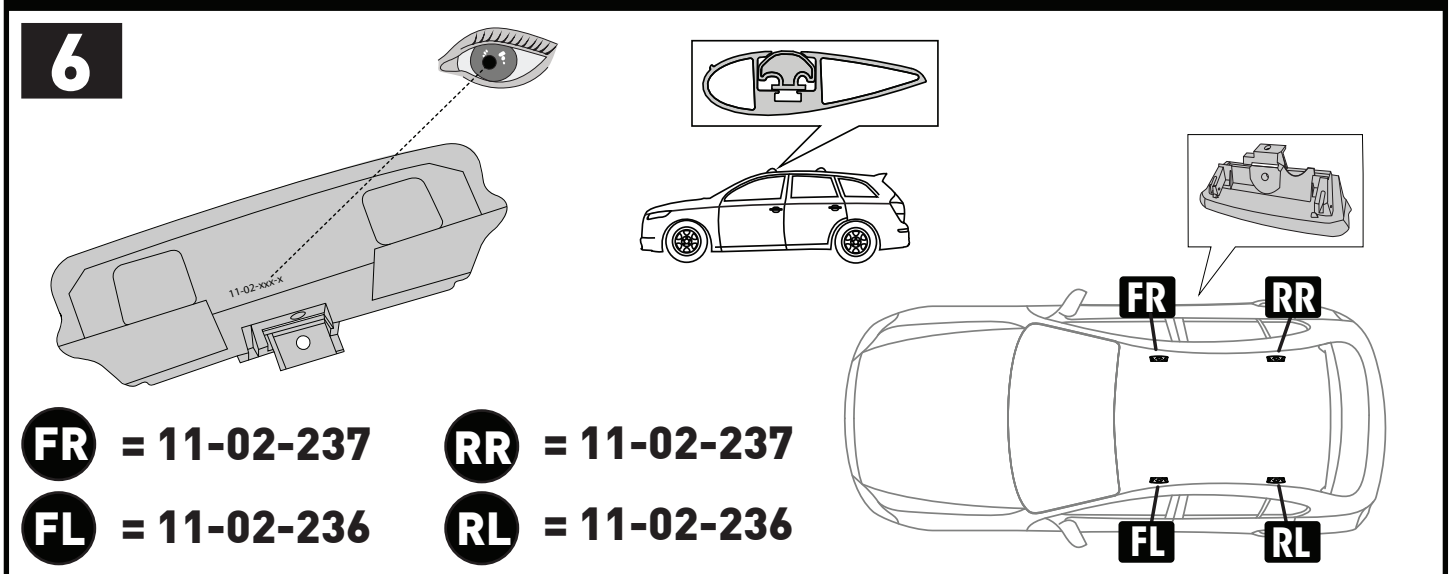
**x10**

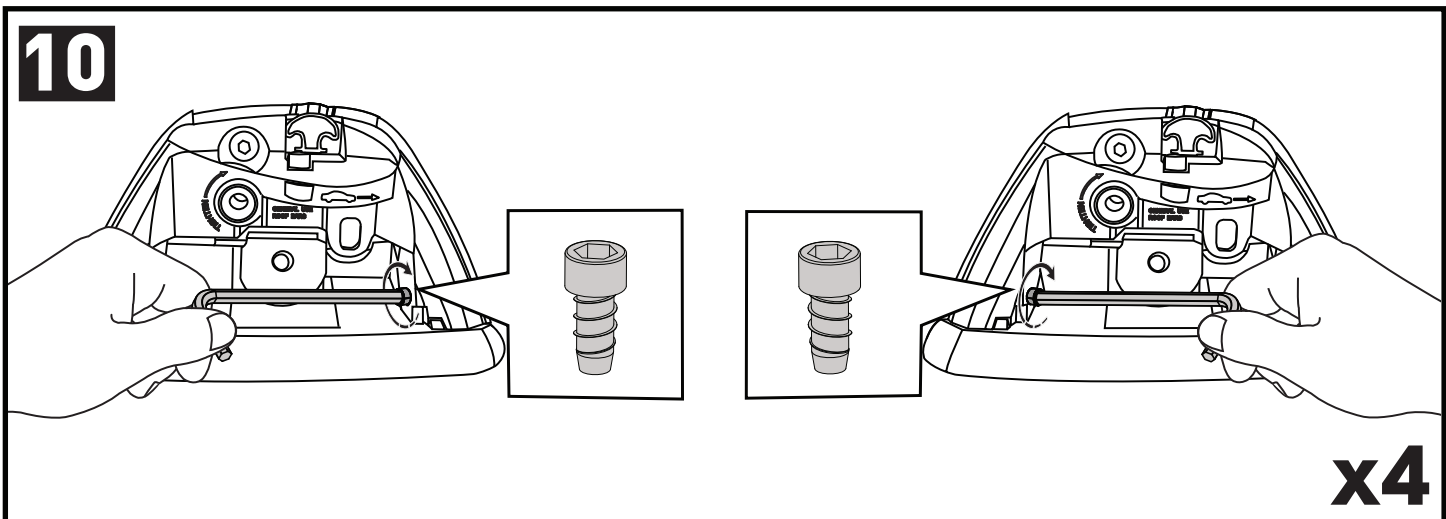
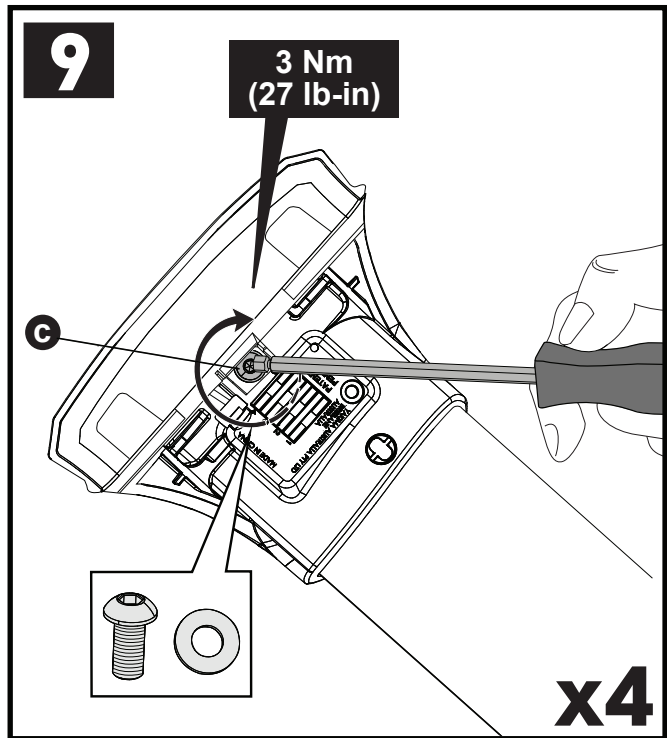
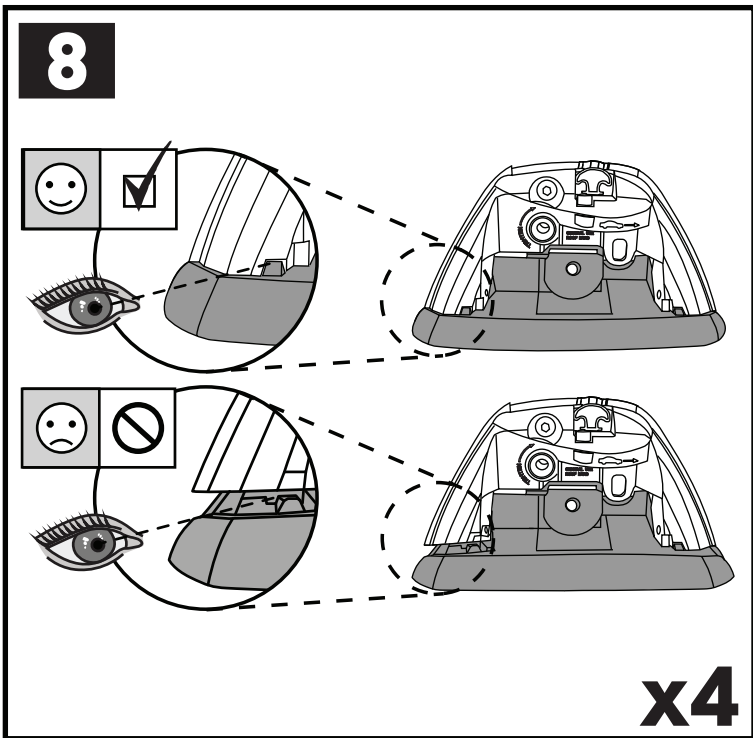
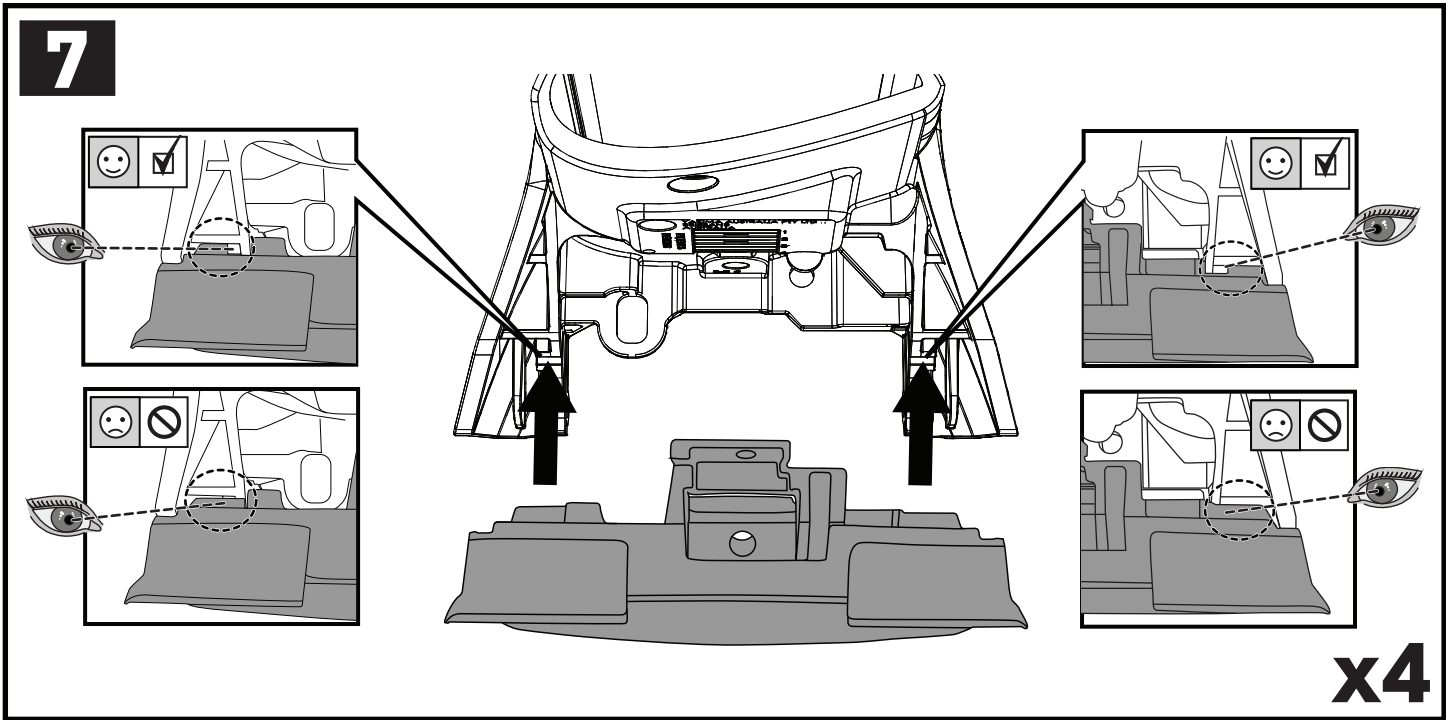
**a**

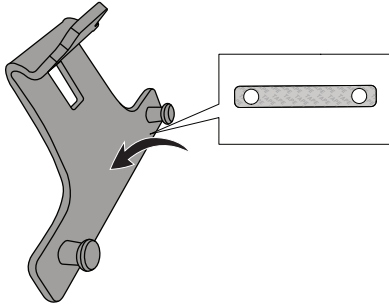
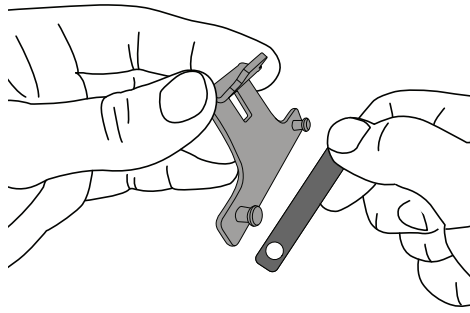
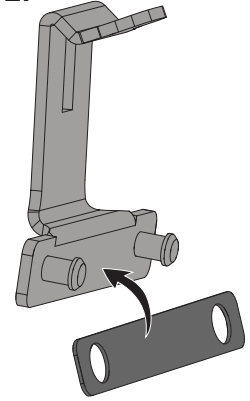
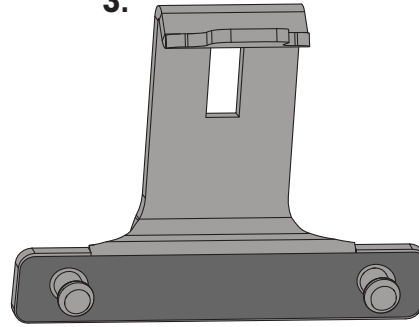
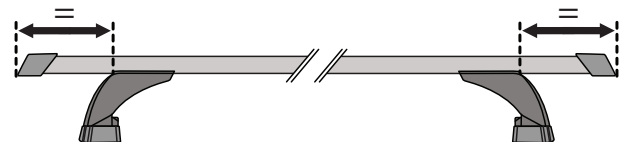
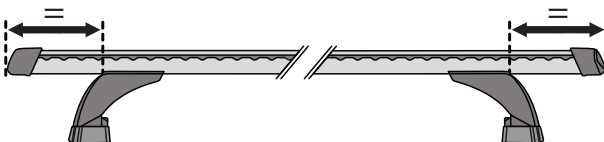
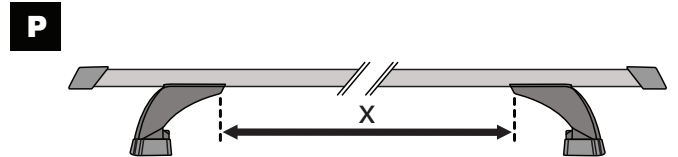
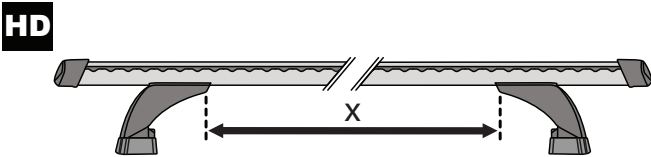
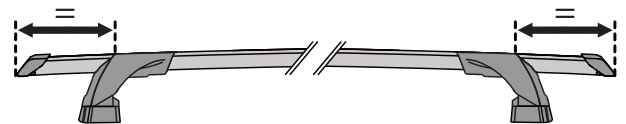
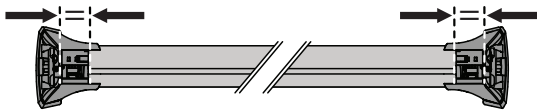
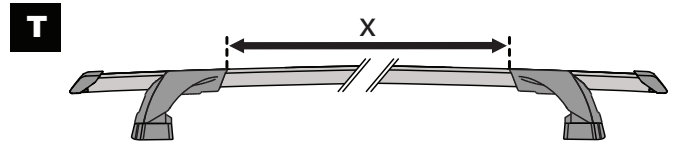
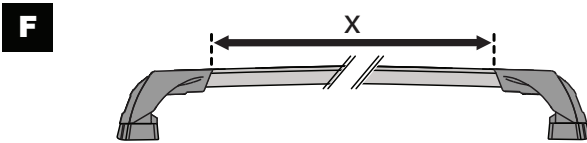
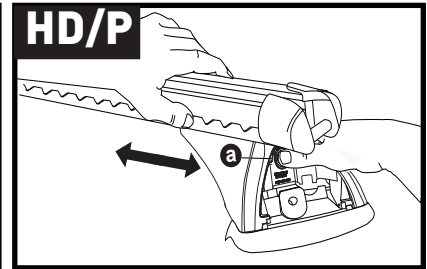
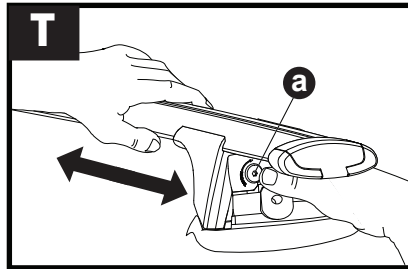
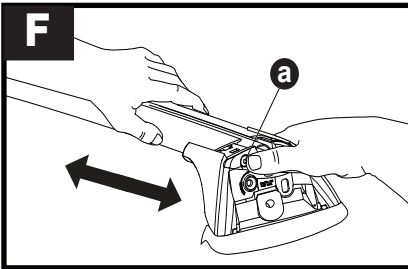
**x4**

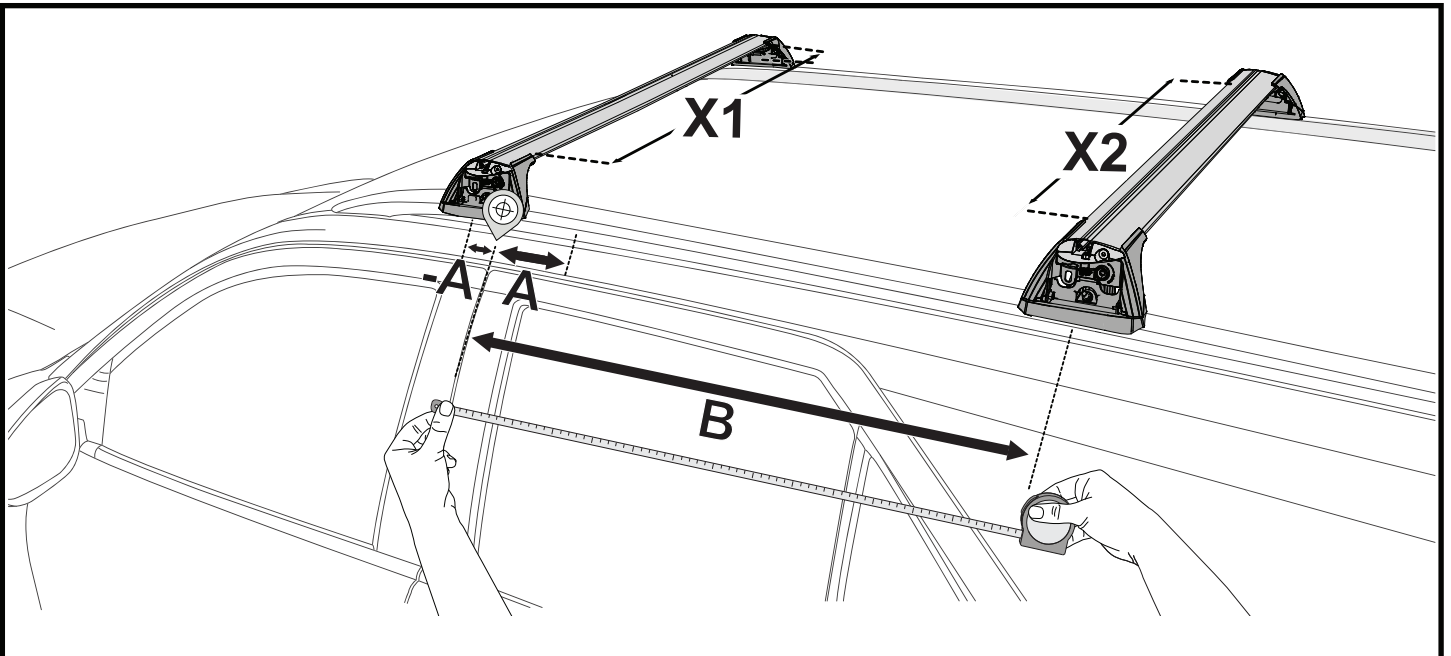




PLACEMENT • PLATZIERUNG • COLOCACIÓN • MONTAGE • PLASSERING • COLOCAÇÃO • РАЗМЕЩЕНИЕ • MONTAGGIO  
 UMIESZCZENIE • UMÍSTĚNÍ • UMIESTNENIE • PLAATSING • PLACERING • PLACERING • РОЗМІЩЕННЯ • SIJOITTA

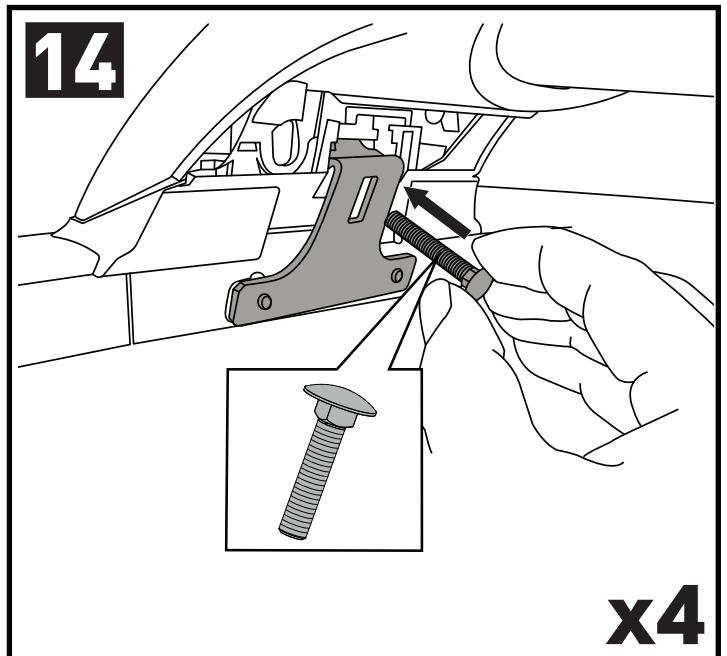
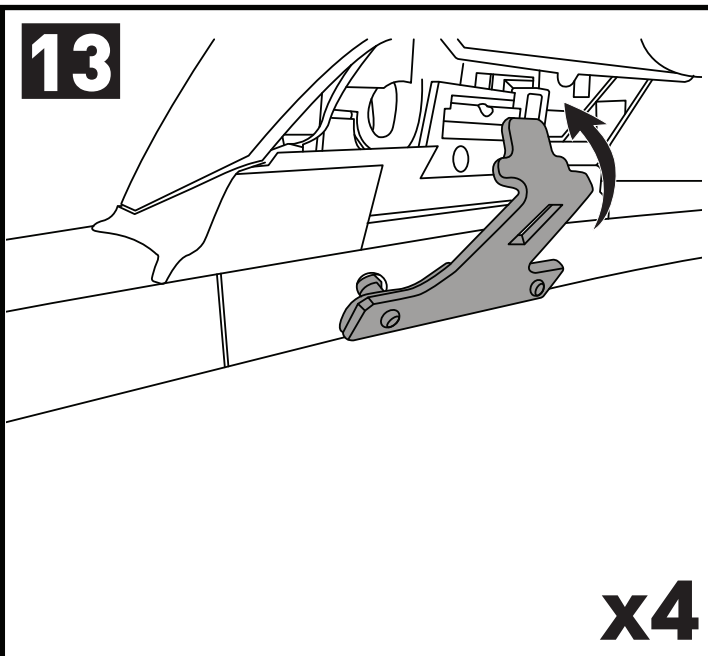




**11****1.****2.****3.****x4****12**

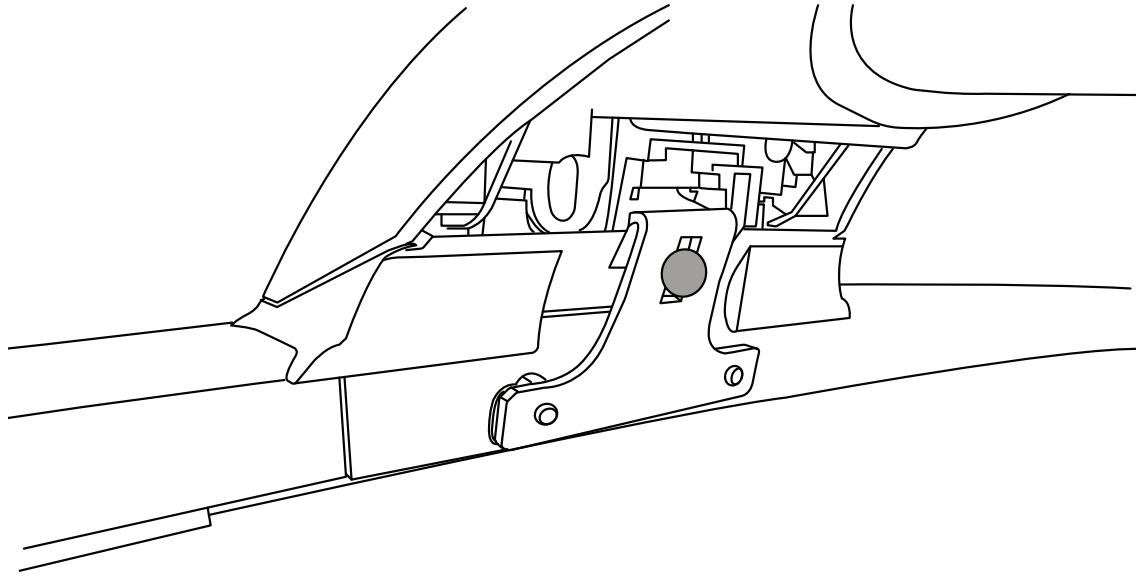


		X1	X2	A	B
Citroen C4 Aircross, 5dr SUV 12+	AU, NZ, ZA	X = 896 mm (35 1/4")	X = 842 mm (33 1/8")	-A = 210 mm (8 1/4")	B = 480 mm (18 7/8")
Citroen C4 Aircross, 5dr SUV 12-13	CN	X = 896 mm (35 1/4")	X = 842 mm (33 1/8")	-A = 210 mm (8 1/4")	B = 480 mm (18 7/8")
Citroen C4 Aircross, 5dr SUV 12-15	EU	X = 896 mm (35 1/4")	X = 842 mm (33 1/8")	-A = 210 mm (8 1/4")	B = 480 mm (18 7/8")
Mitsubishi ASX, 5dr SUV 10-16	EU	X = 896 mm (35 1/4")	X = 842 mm (33 1/8")	-A = 210 mm (8 1/4")	B = 480 mm (18 7/8")
Mitsubishi ASX, 5dr SUV Aug 10-15	AU, NZ	X = 896 mm (35 1/4")	X = 842 mm (33 1/8")	-A = 210 mm (8 1/4")	B = 480 mm (18 7/8")
Mitsubishi ASX, 5dr SUV 13-16	CN	X = 896 mm (35 1/4")	X = 842 mm (33 1/8")	-A = 210 mm (8 1/4")	B = 480 mm (18 7/8")
Mitsubishi ASX, 5dr SUV 15-Nov 19	AU, NZ	X = 890 mm (35")	X = 836 mm (32 7/8")	-A = 210 mm (8 1/4")	B = 480 mm (18 7/8")
Mitsubishi ASX, 5dr SUV 15-19	ZA	X = 890 mm (35")	X = 836 mm (32 7/8")	-A = 210 mm (8 1/4")	B = 480 mm (18 7/8")
Mitsubishi ASX, 5dr SUV 16-19	EU	X = 890 mm (35")	X = 836 mm (32 7/8")	-A = 210 mm (8 1/4")	B = 480 mm (18 7/8")
Mitsubishi ASX, 5dr SUV Dec 19+	AU, NZ	X = 880 mm (34 5/8")	X = 825 mm (32 1/2")	-A = 210 mm (8 1/4")	B = 480 mm (18 7/8")
Mitsubishi ASX, 5dr SUV 19+	EU, ZA	X = 880 mm (34 5/8")	X = 825 mm (32 1/2")	-A = 210 mm (8 1/4")	B = 480 mm (18 7/8")
Peugeot 4008 Flush Rail, 5dr SUV 12+	AU, EU, NZ	X = 896 mm (35 1/4")	X = 842 mm (33 1/8")	-A = 210 mm (8 1/4")	B = 480 mm (18 7/8")
Peugeot 4008, 5dr SUV 12-13	CN	X = 896 mm (35 1/4")	X = 842 mm (33 1/8")	-A = 210 mm (8 1/4")	B = 480 mm (18 7/8")





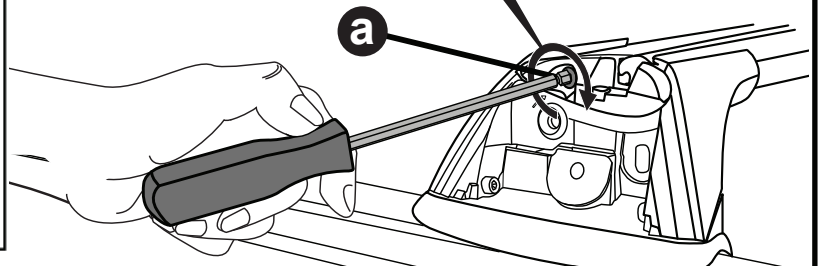
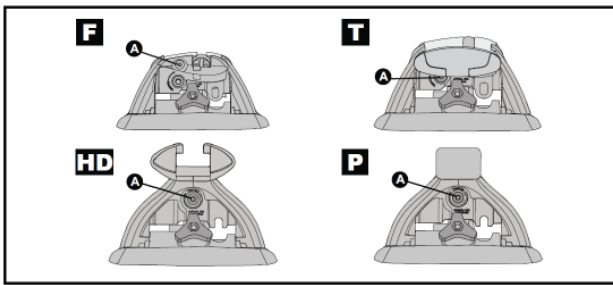
**15**



**x4**

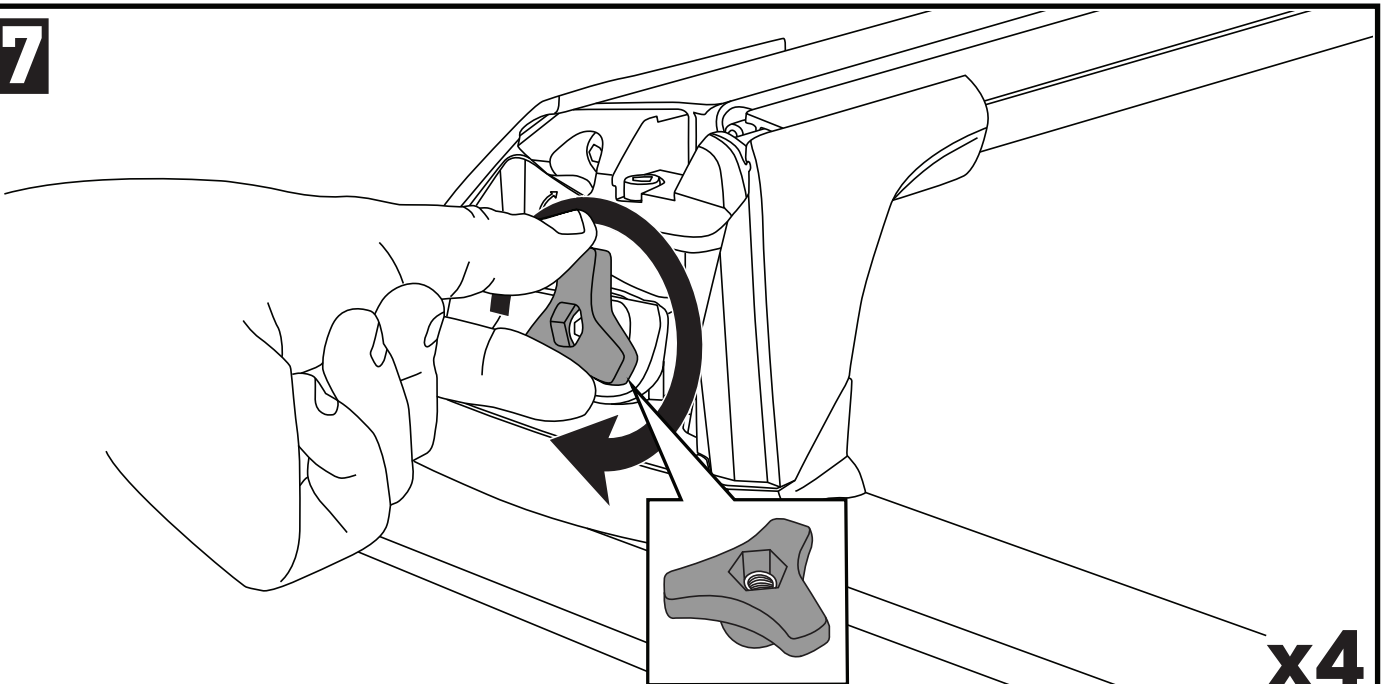
**16**

**2 Nm  
(18 lb-in)**



**x4**

**17**

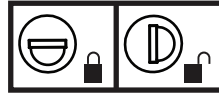
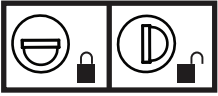
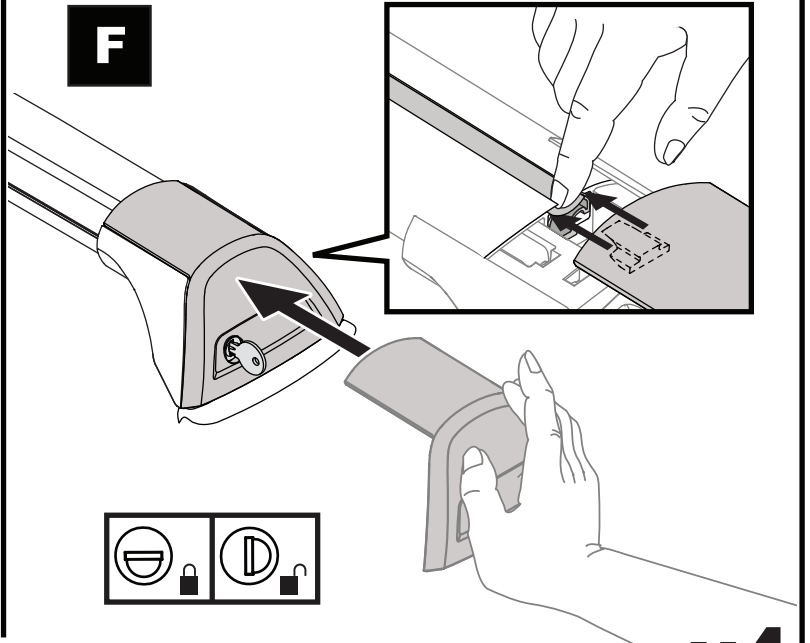
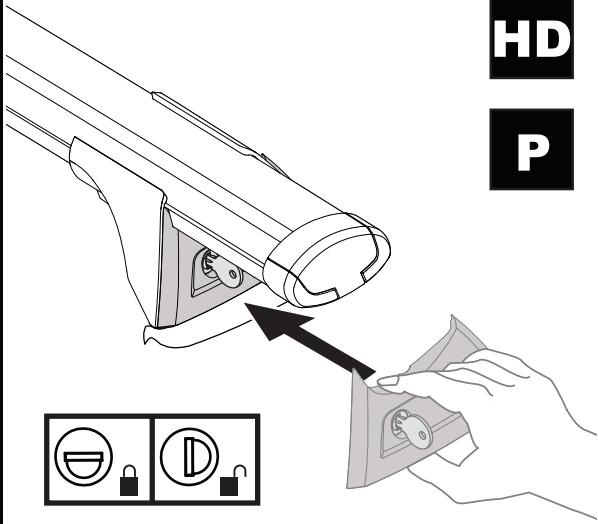


**x4**

**18**

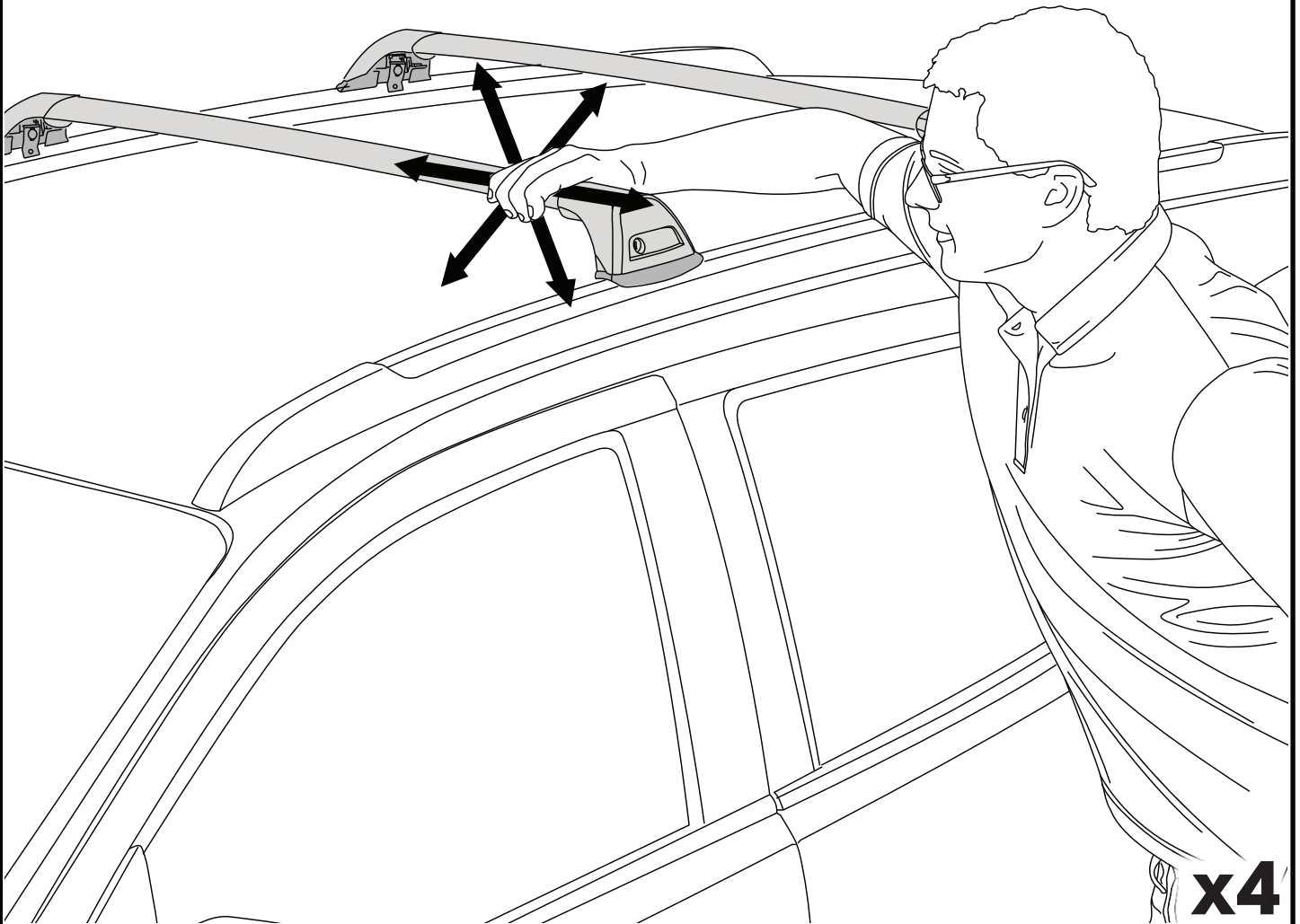
**T**  
**HD**  
**P**

**F**



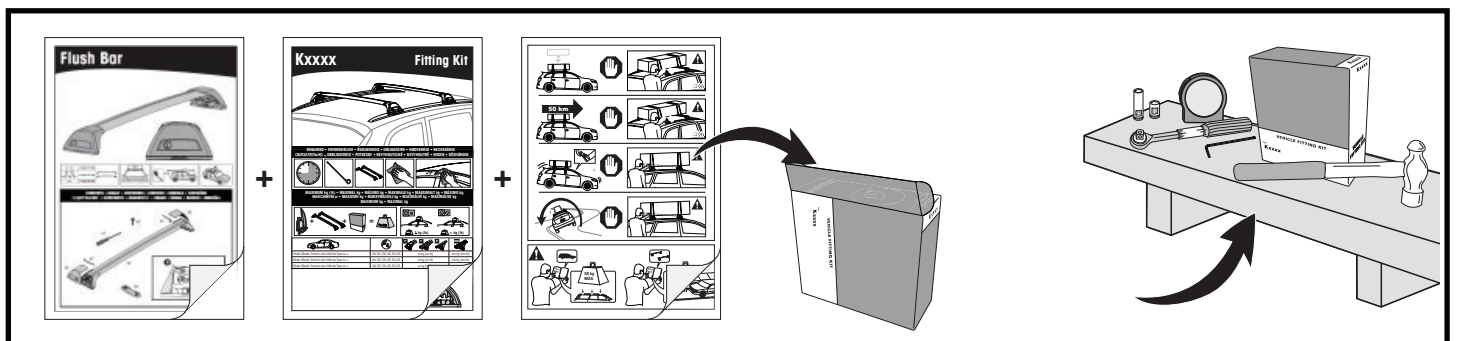
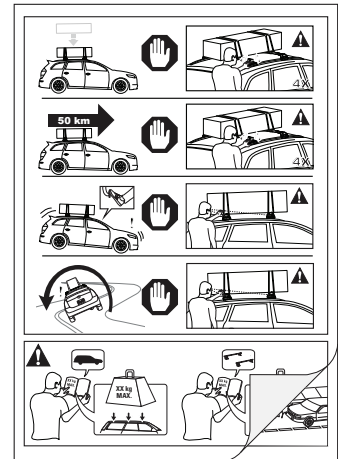
**x4**

**19**



**x4**

- EN** Please read safety and warranty booklet included with this product prior to use. For more information visit your local dealer.
- DE** Bitte lesen und beachten Sie die beiliegende Montageanleitung, Sicherheitshinweise und Garantiebedingungen bevor Sie das Produkt montieren/benutzen. Für weitere Informationen kontaktieren Sie bitte Ihnen Händler.
- ES** Por favor, lea folleto de seguridad y garantía que se incluye con este producto antes de su uso . Para obtener más información, visite a su distribuidor local.
- FR** Veuillez lire attentivement le manuel de sécurité et de garantie avant utilisation. Pour plus d'informations, visitez votre concessionnaire local.
- NO** Vennligst les hefte om sikkerhet og garanti som er vedlagt dette produkt før det tas i bruk. For mer informasjon ta kontakt med din forhandler.
- PT** Por favor leia o manual de segurança e garantia incluído, antes de utilizar o produto. Para mais informações visite o seu revendedor local.
- RU** Пожалуйста, ознакомьтесь с инструкцией перед тем, как использовать товар. Для получения более подробной информации обратитесь к местному дилеру.
- IT** Si prega di leggere il libretto di sicurezza e garanzia incluso nel prodotto prima dell'uso. Per maggiori informazioni visita il rivenditore locale.
- PL** Proszę zapoznać się z warunkami gwarancji i bezpieczeństwa przed użyciem produktu. W celu uzyskania dodatkowych informacji proszę kontaktować się z najbliższym autoryzowanym punktem sprzedaży.
- CS** Před použitím si prosím přečtete přiložené informace o bezpečnosti a záručních podmínkách. Pro více informací navštivte nejbližšího dealera.
- SK** Pred použitím si prosím prečítajte priložené informácie o bezpečnosti a záručných podmienkach. Pre viac informácií navštívte najbližšieho diera.
- NL** A.U.B. bijgesloten garantie- en veiligheidsinstructies grondig lezen voor gebruik van dit product. Voor meer informatie graag contact opnemen met uw dealer.
- SV** Var snäll och läs igenom säkerhets- och garantihäftet som medföljer produkten före användning. För mer information besök din lokala återförsäljare.
- DK** Læs venligst sikkerheds- og garantibogsholderen, der følger med dette produkt, inden brug. For mere information besøg din lokale forhandler.
- UA** Будь ласка, ознайомтеся з бронею безпеки та гарантії, включені до цього продукту перед використанням. Для отримання додаткової інформації відвідайте місцевого дилера.
- FI** Lue tämän tuotteen mukana toimitetut turvallisuus- ja takuu huoltopalvelut ennen käyttöä. Lisätietoja saat paikalliselta jälleenmyyjältä.



Yakima Australia Pty Ltd  
 17 Hinkler Court, Brendale  
 QLD 4500, Australia  
 1800 143 548  
[www.prorack.com.au](http://www.prorack.com.au)  
[www.whispbar.com.au](http://www.whispbar.com.au)  
[www.yakima.com.au](http://www.yakima.com.au)

Yakima Products, Inc.  
 4101 Kruse Way  
 Lake Oswego, OR. 97035 USA  
 888 925 4621  
[www.yakima.com](http://www.yakima.com)

WORKS WITH:  
**Prorack**  
**WHISPBAR**  
**YAKIMA**