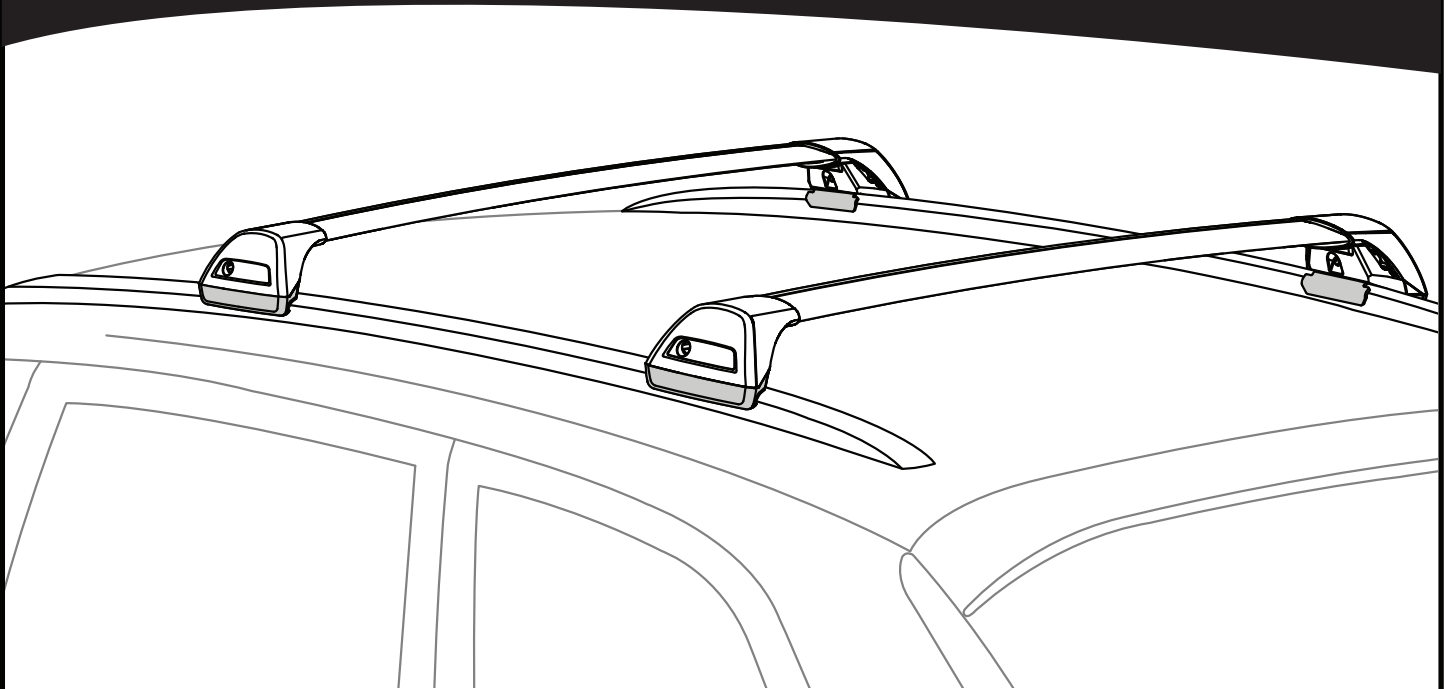
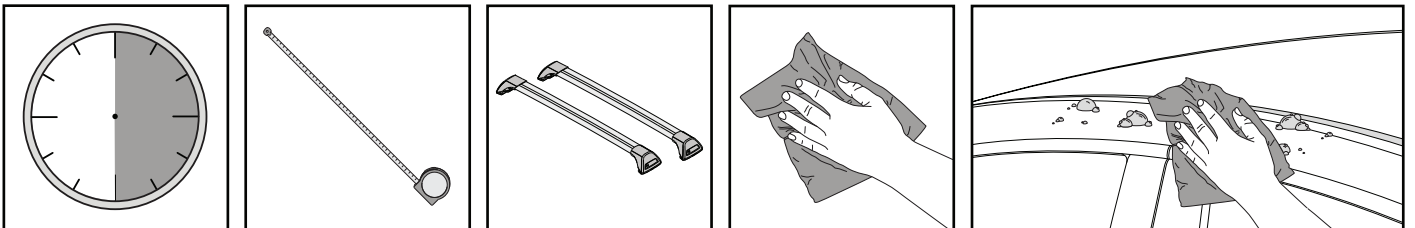


# K695

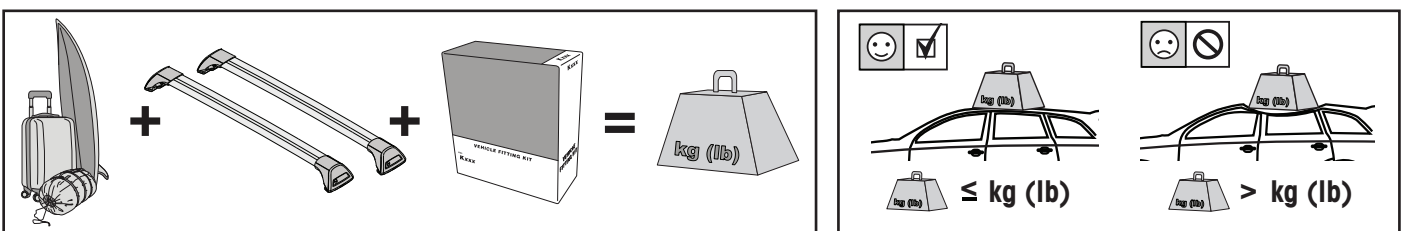
# Fitting Kit

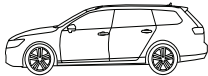

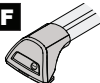
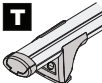




**REQUIRED • ERFORDERLICH • REQUERIDOS • OBLIGATOIRE • NØDVENDIG • NECESSÁRIO • ОБЯЗАТЕЛЬНО • OBBLIGATORIO  
POTRZEBY • NEVYHNUTELNÉ • NEVYHNUTNÉ • NODIG • NÖDVÄNDIG • PÅKRÆVET • ПОТРІБНА • EDELLYTETÄÄN**



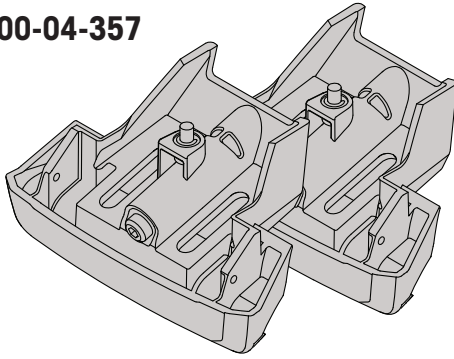
**MAXIMUM kg (lb) • MAXIMUM kg • MÁXIMO kg • MAXIMUM kg • MAKSIMALT kg • MÁXIMO kg  
МАКСИМУМ кг • MASSIMO kg • MAKSIMALNEJ kg • MAXIMÁLNÍ kg • MAXIMÁLNE kg  
MAXIMUM kg • MAXIMAL kg • MAKSIMAL kg • МАКСИМАЛЬНА kg • ENIMMÄISMÄÄRÄ kg**



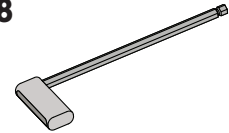
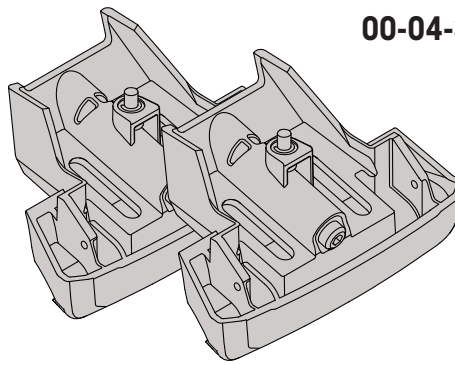
		<b>F</b> 	<b>T</b> 	<b>P</b> 	<b>HD</b> 
Audi A3/S3/RS3 Sportback, 5dr Hatch 04-12	AU, EU, NZ, ZA	75 kg (165 lb)			75 kg (165 lb)
Audi A3 Sportback, 5dr Hatch 10-13	CN	75 kg (165 lb)			75 kg (165 lb)
Audi A6/S6/RS6 Avant, 5dr Estate 11-18	EU	75 kg (165 lb)			75 kg (165 lb)
Audi A6/S6/RS6 Avant, 5dr Wagon 11-18	AU, NZ	75 kg (165 lb)			75 kg (165 lb)
Audi A6/S6/RS6 Avant, 5dr Estate 17-17	CN	75 kg (165 lb)			75 kg (165 lb)
Audi Q3, 5dr SUV 12-18	CN	75 kg (165 lb)			75 kg (165 lb)
Audi Q3/RS Q3, 5dr SUV Mar 12-18	AU	75 kg (165 lb)			75 kg (165 lb)
Audi Q3/RS Q3, 5dr SUV 12-18	EU, NZ, ZA	75 kg (165 lb)			75 kg (165 lb)

**CONTENTS • INHALT • CONTENIDO • CONTENU • INNHOLD • CONTEÚDO • СОДЕРЖАНИЕ • CONTENUTO  
ZAWARTOŚĆ • OBSAH • OBSAH • INHOUD • INNEHÅLL • INDHOLD • ЗМІСТ • SISÄLLYS**

00-04-357



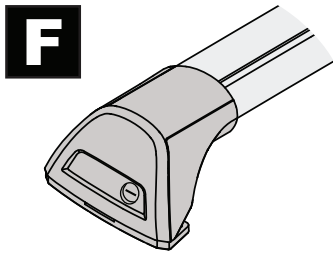
00-04-358



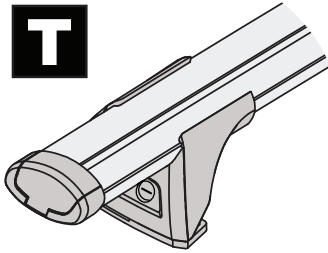
5mm



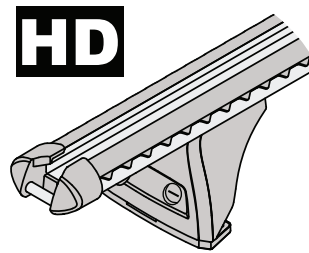
5mm



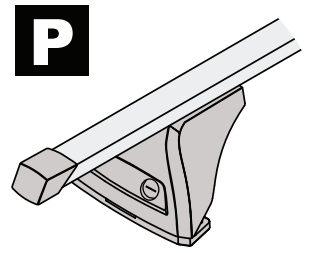
**FLUSH BAR (F)**



**THROUGH BAR (T)**

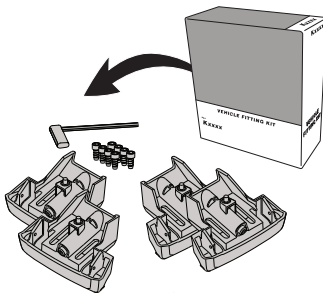


**HEAVY DUTY BAR (HD)**



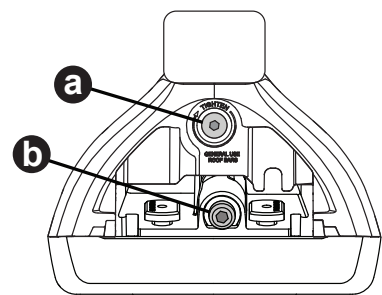
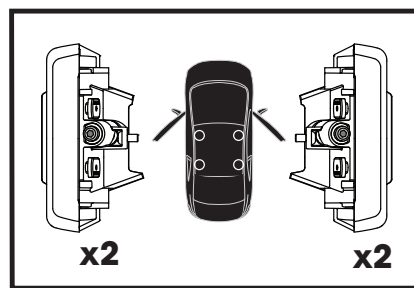
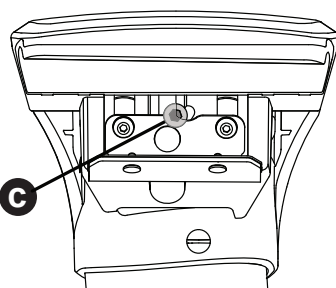
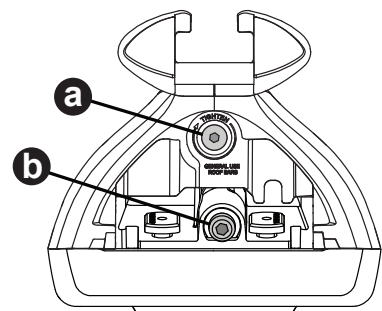
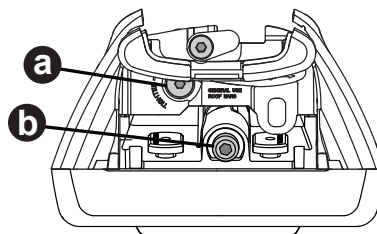
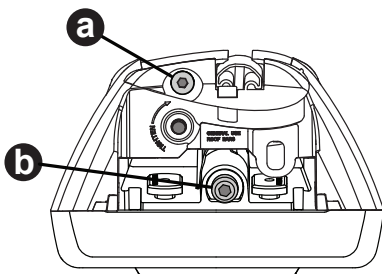
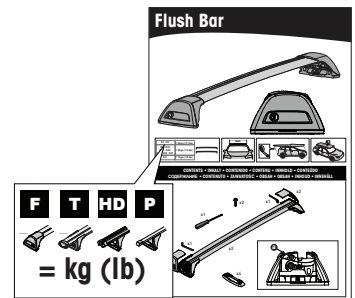
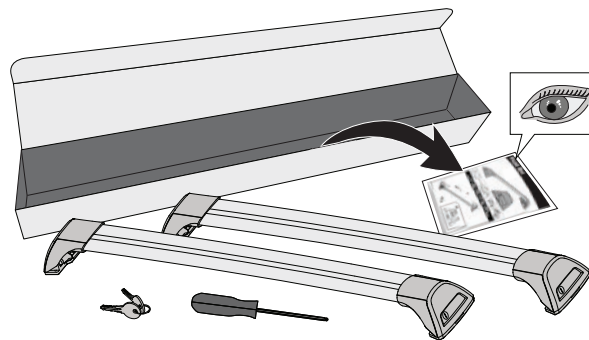
**P BAR (P)**

**ATTENTION • ACHTUNG • ATENCIÓN • ATTENTION • OPPMERKSOMHET • ATENÇÃO • ВНИМАНИЕ • ATTENZIONE  
UWAGA • UPOZORNĚNÍ • UPOZORNENIE • LET OP • UPPMÄRKSAMHET • OPMÆRKSOMHED • УВАГА • HUOMIO**

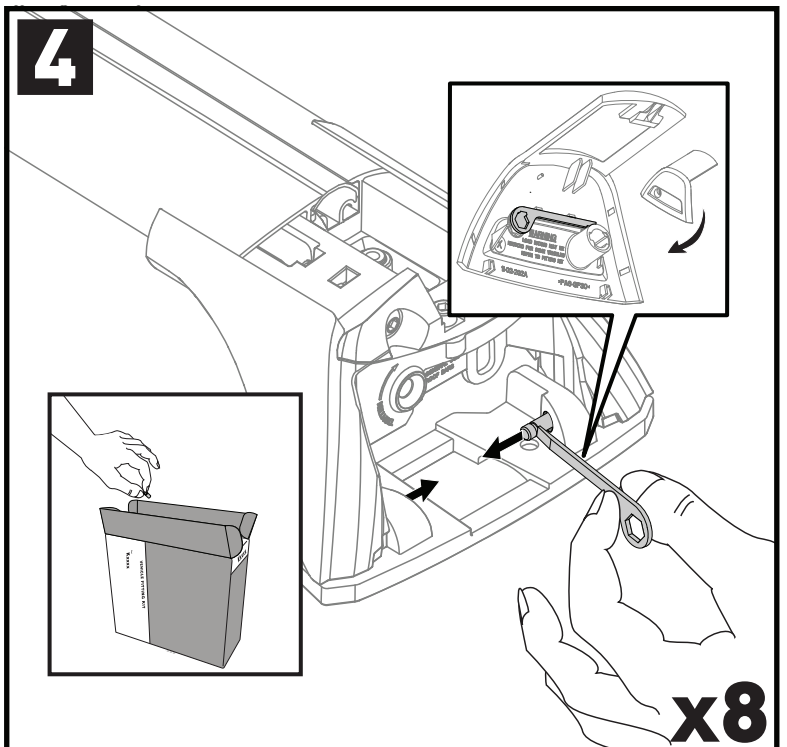
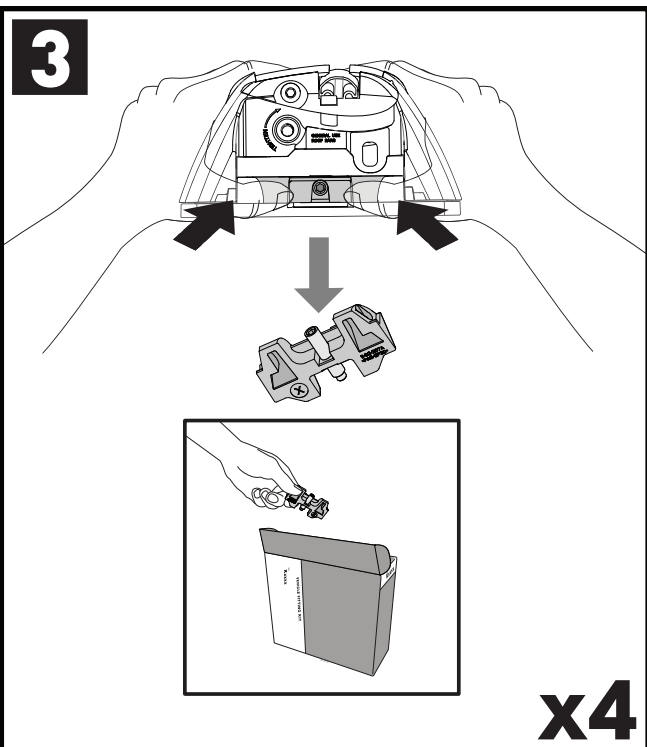
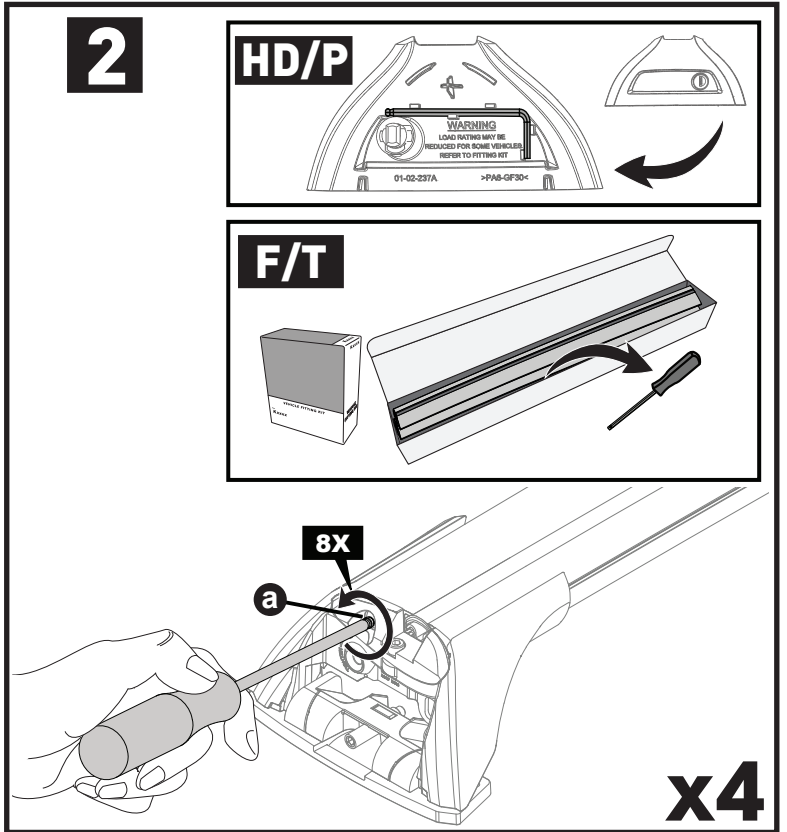
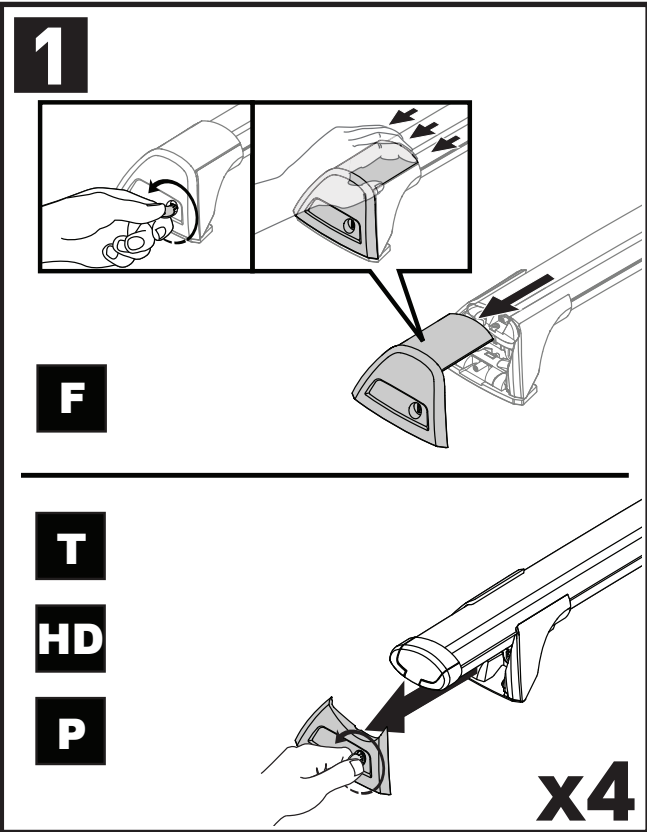
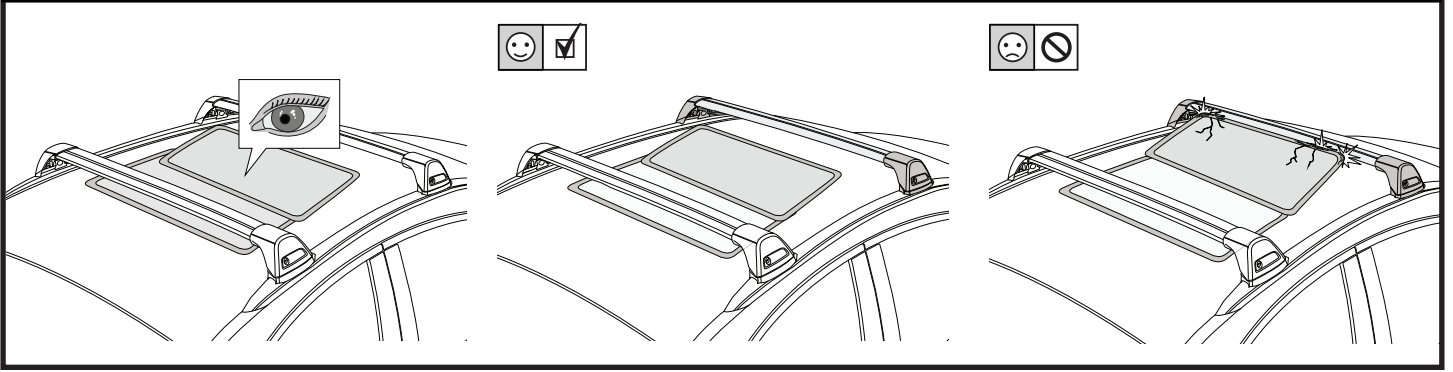


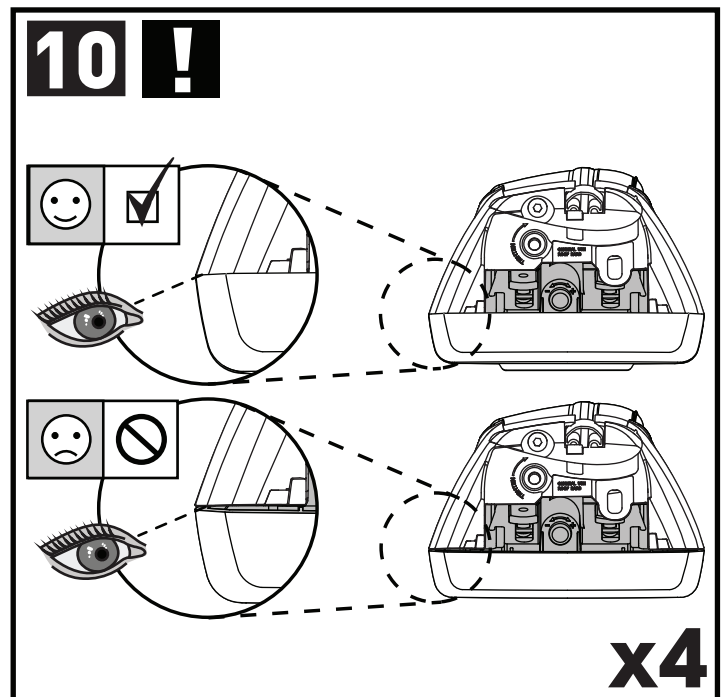
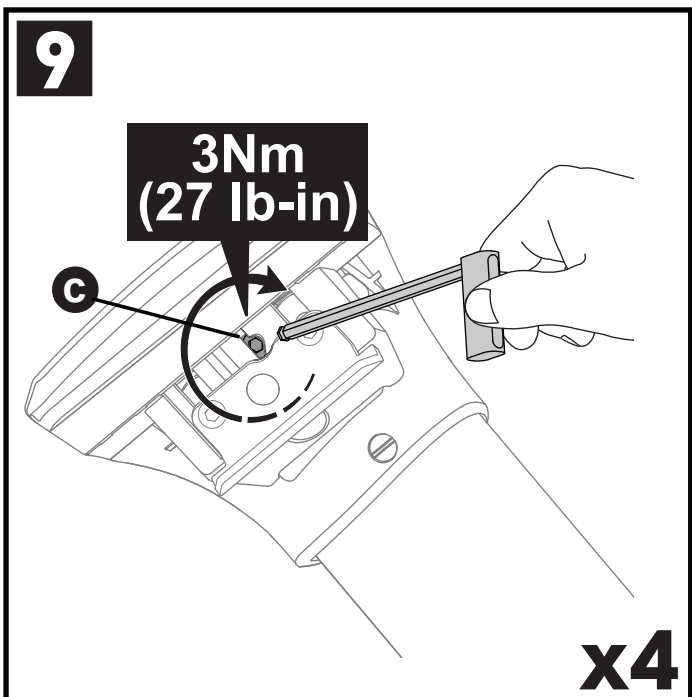
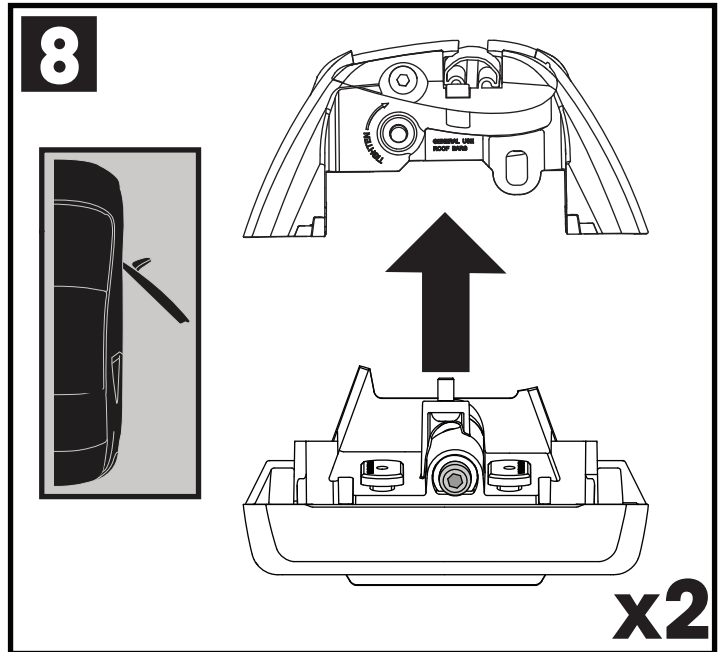
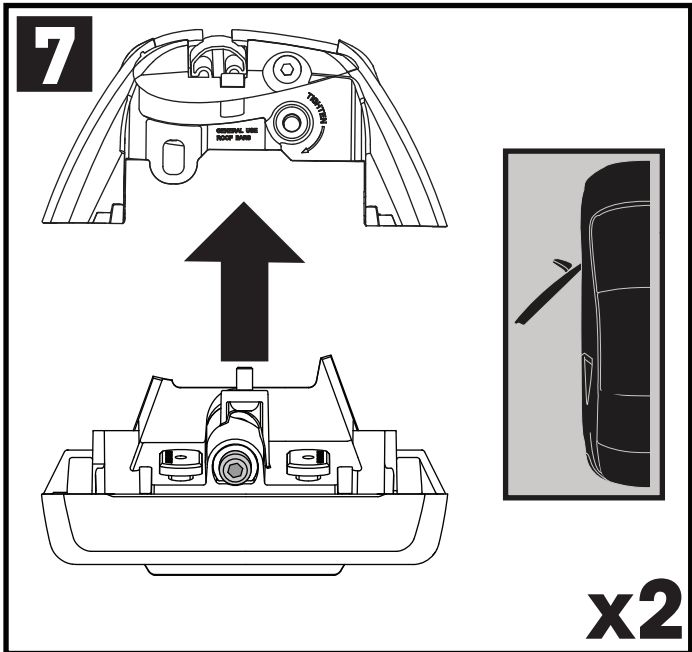
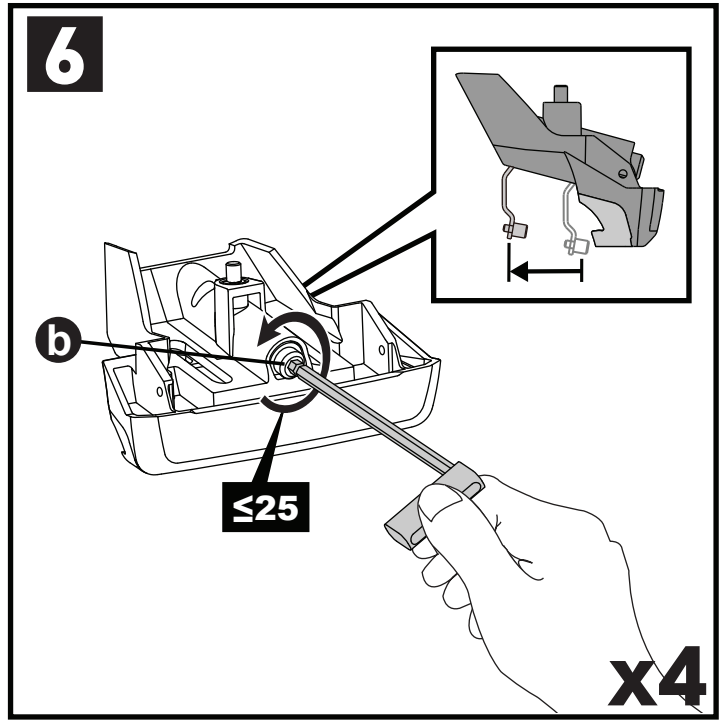
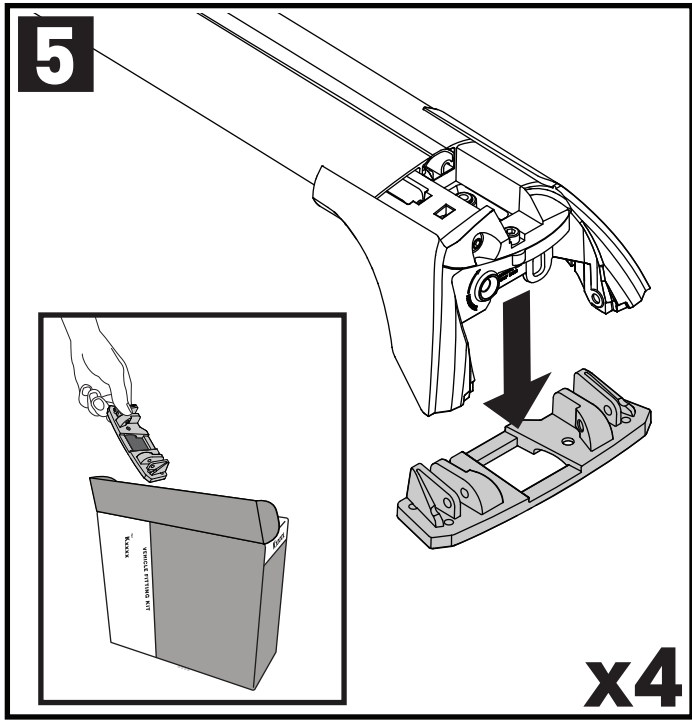
**K695**

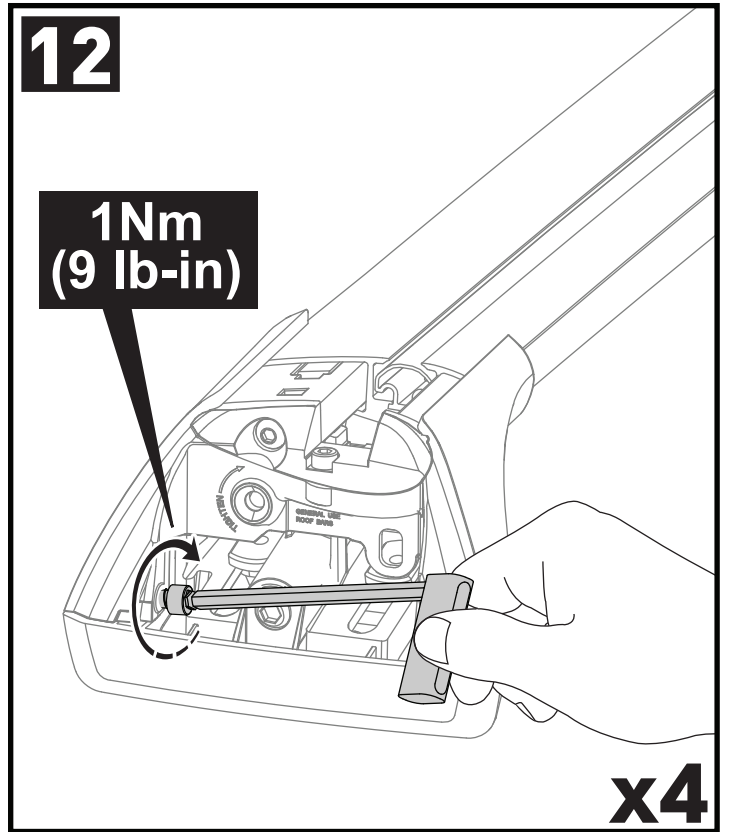
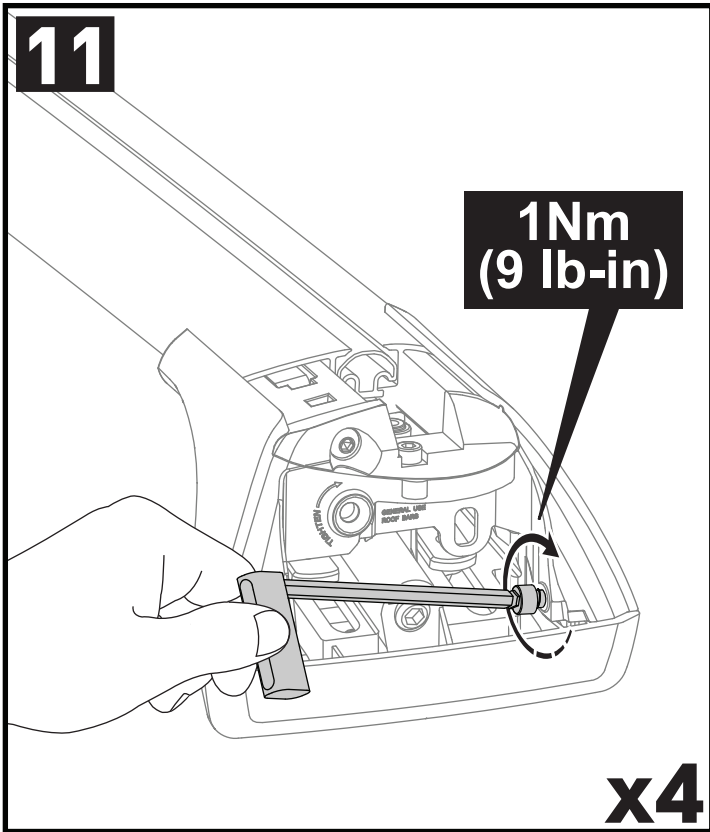
**= 1.5 kg (3.3 lb)**



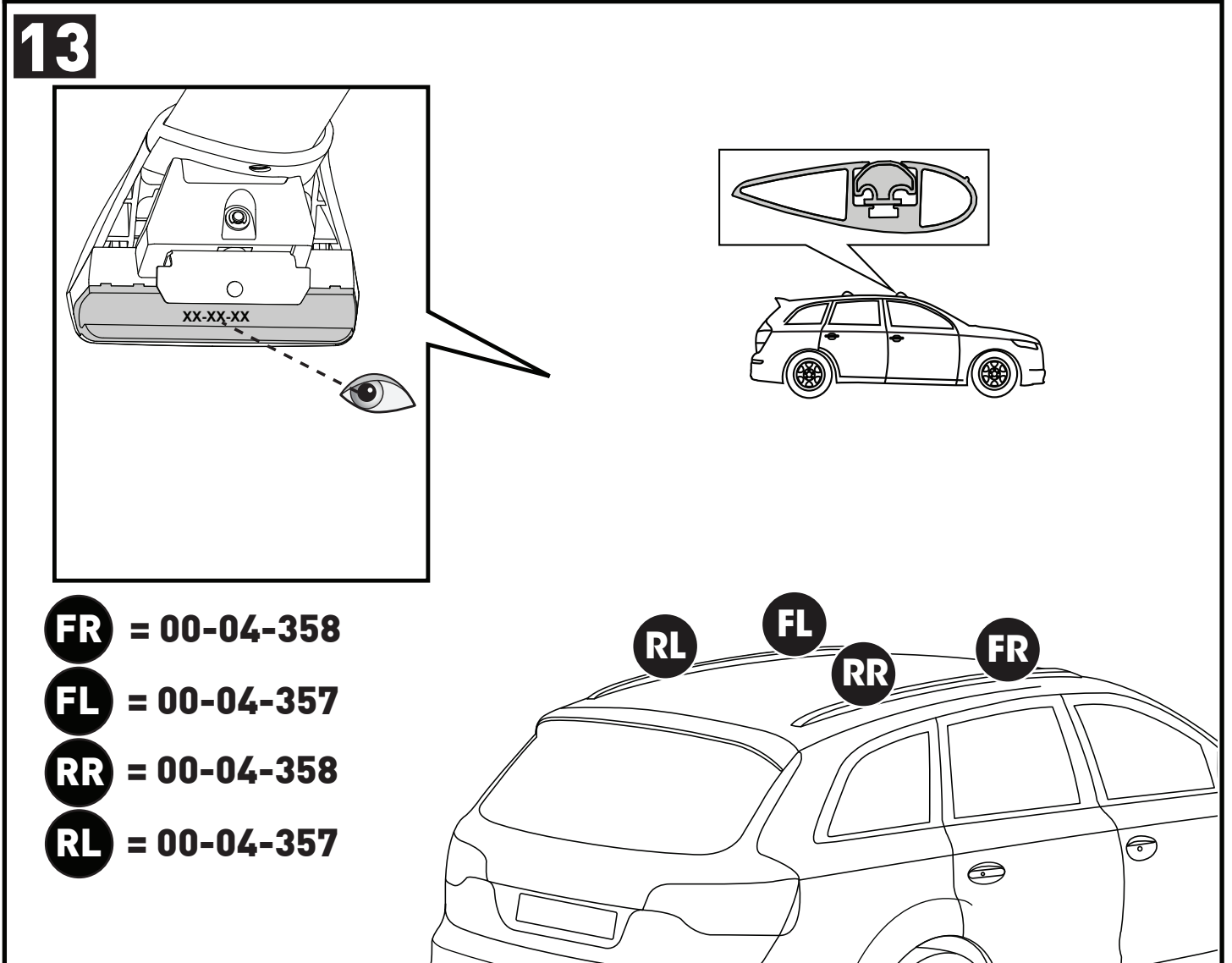
ATTENTION • ACHTUNG • ATENCIÓN • ATTENTION • OPPMERKSOMHET • ATENÇÃO • ВНИМАНИЕ • ATTENZIONE  
 UWAGA • UPOZORNĚNÍ • UPOZORNENIE • LET OP • UPPMÄRKSAMHET • OPMÆRKSOMHED • УВАГА • HUOMIO





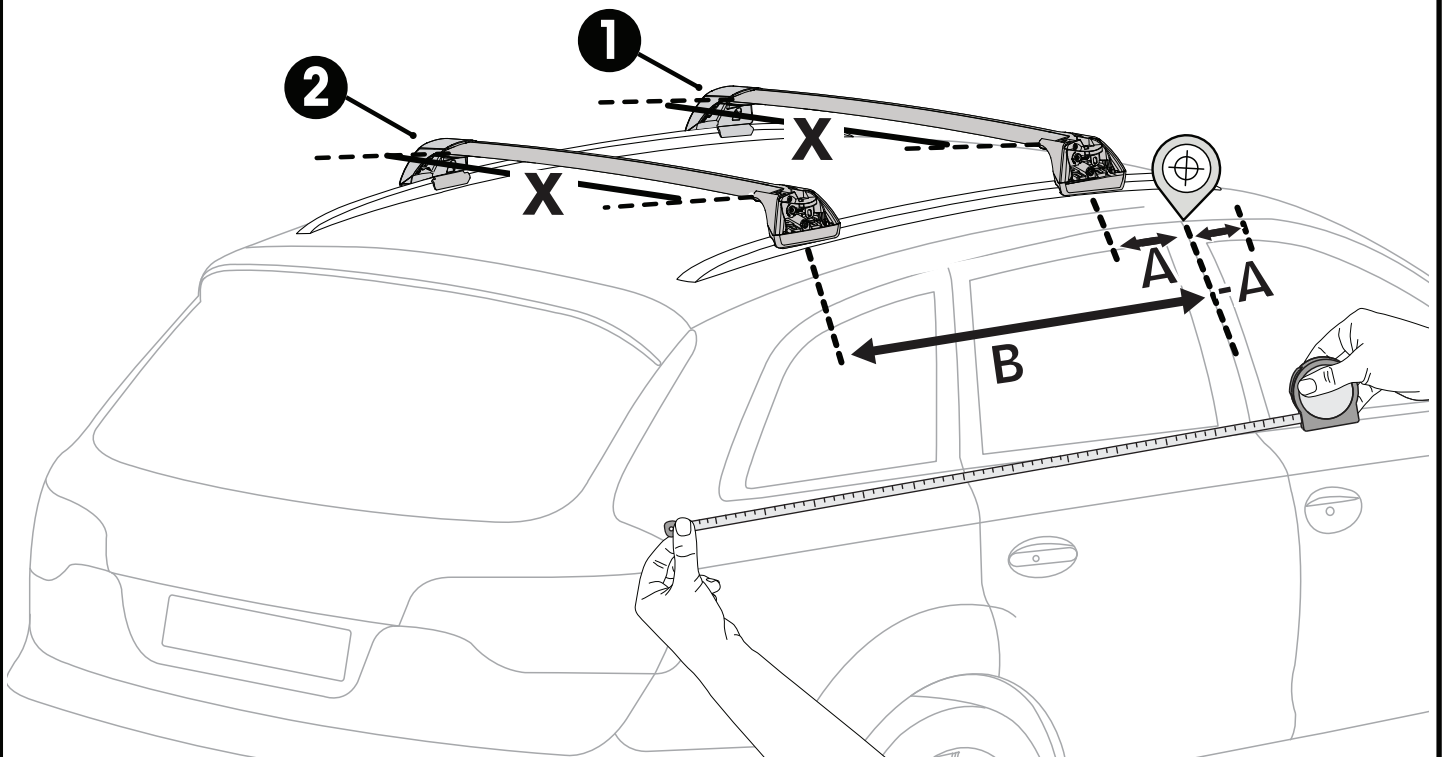
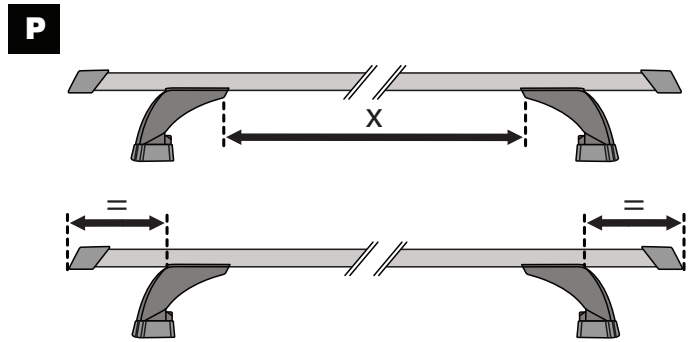
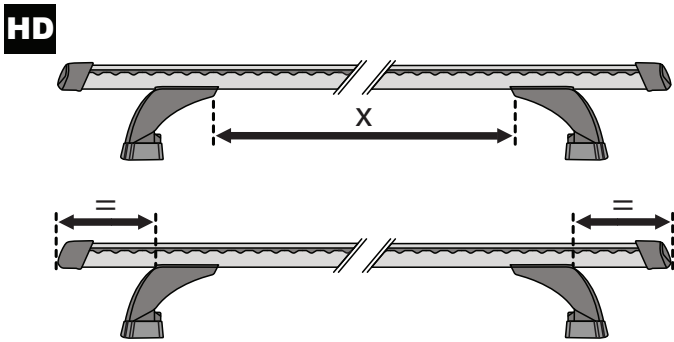
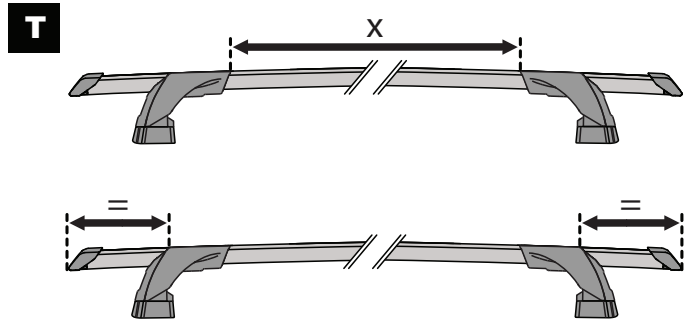
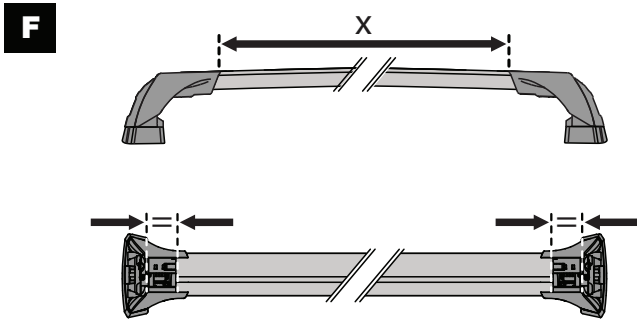
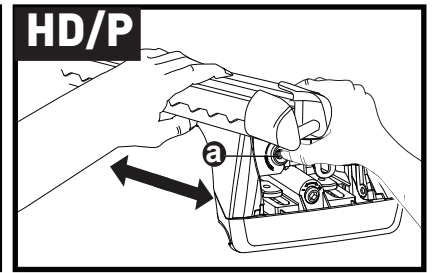
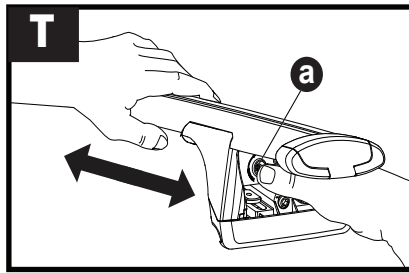
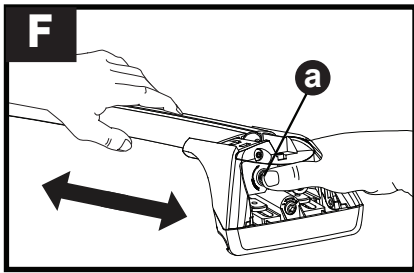




PLACEMENT • PLATZIERUNG • COLOCACIÓN • MONTAGE • PLASSERING • COLOCAÇÃO • РАЗМЕЩЕНИЕ • MONTAGGIO  
 UMIESZCZENIE • UMÍSTĚNÍ • UMIESTNENIE • PLAATSING • PLACERING • PLACERING • РОЗМІЩЕННЯ • SIJOITTA

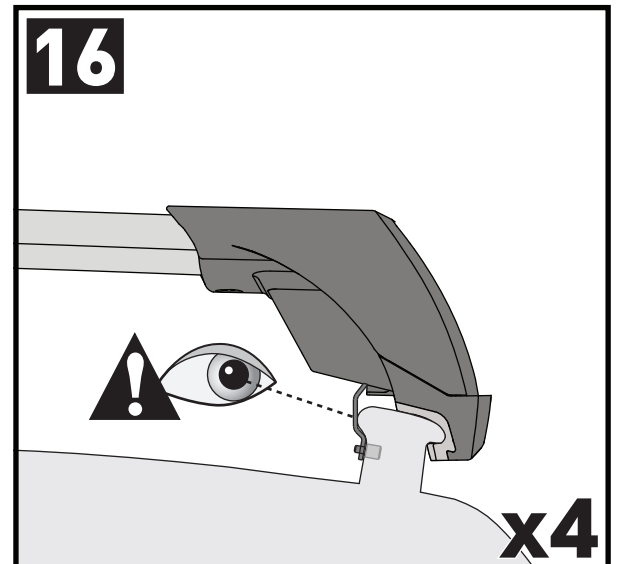
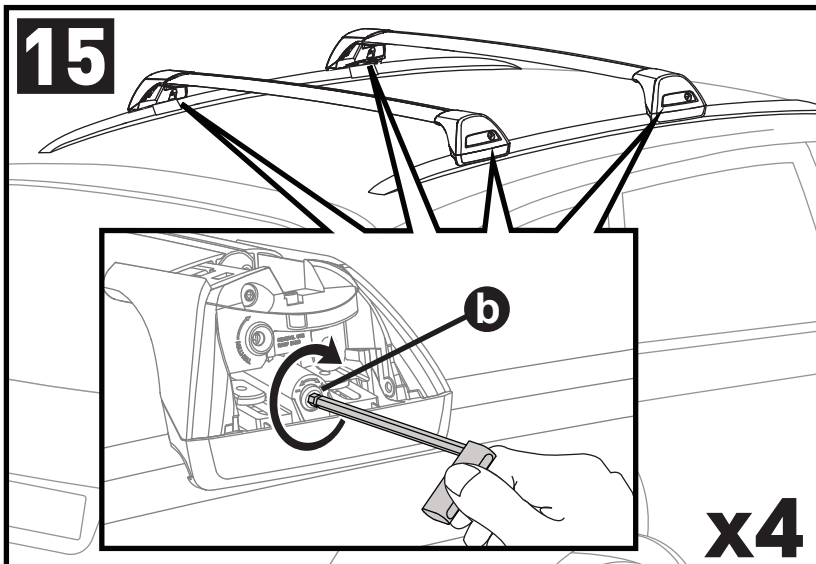
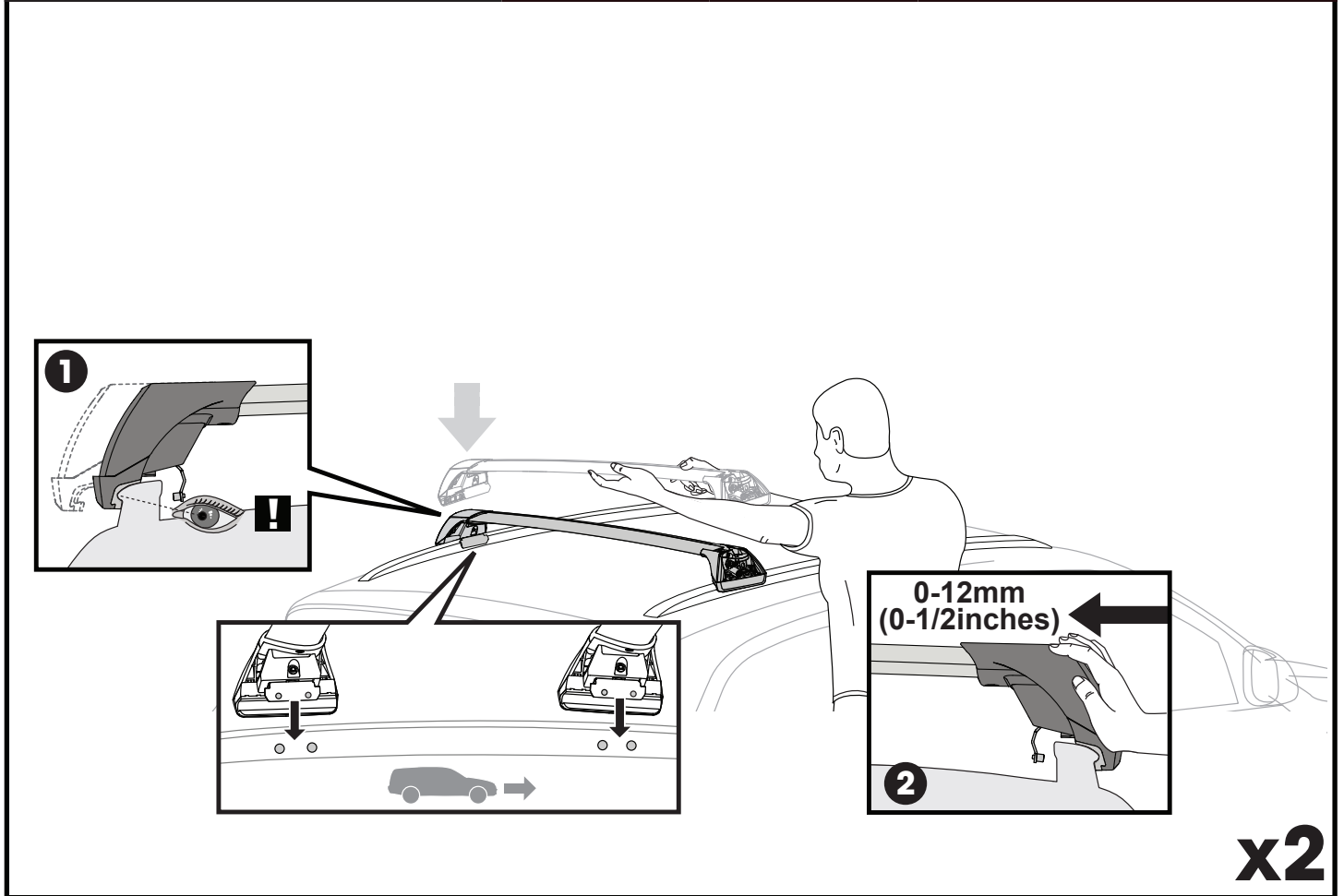


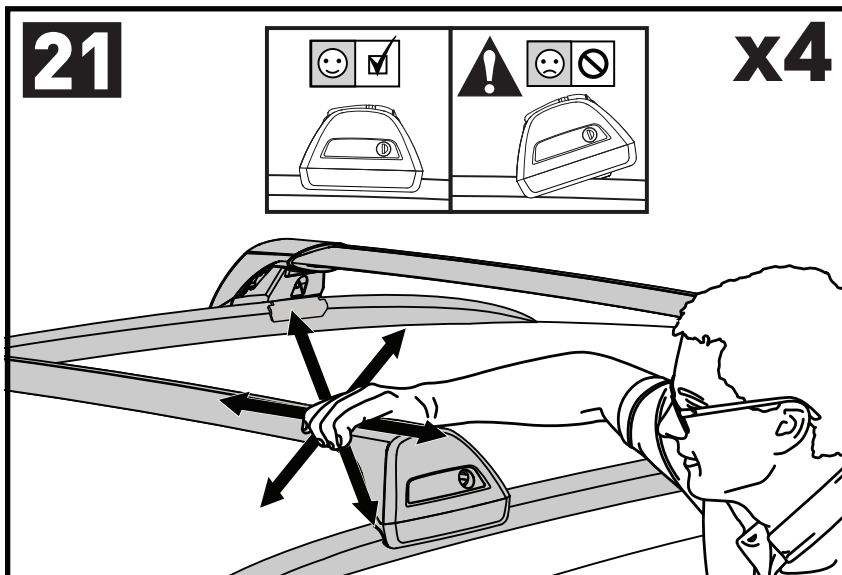
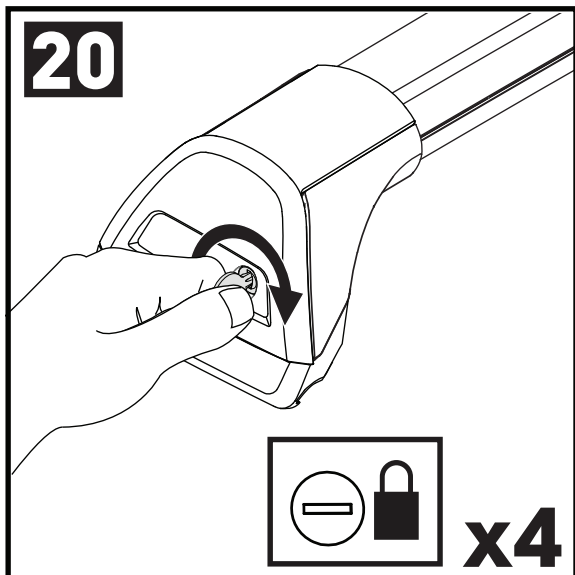
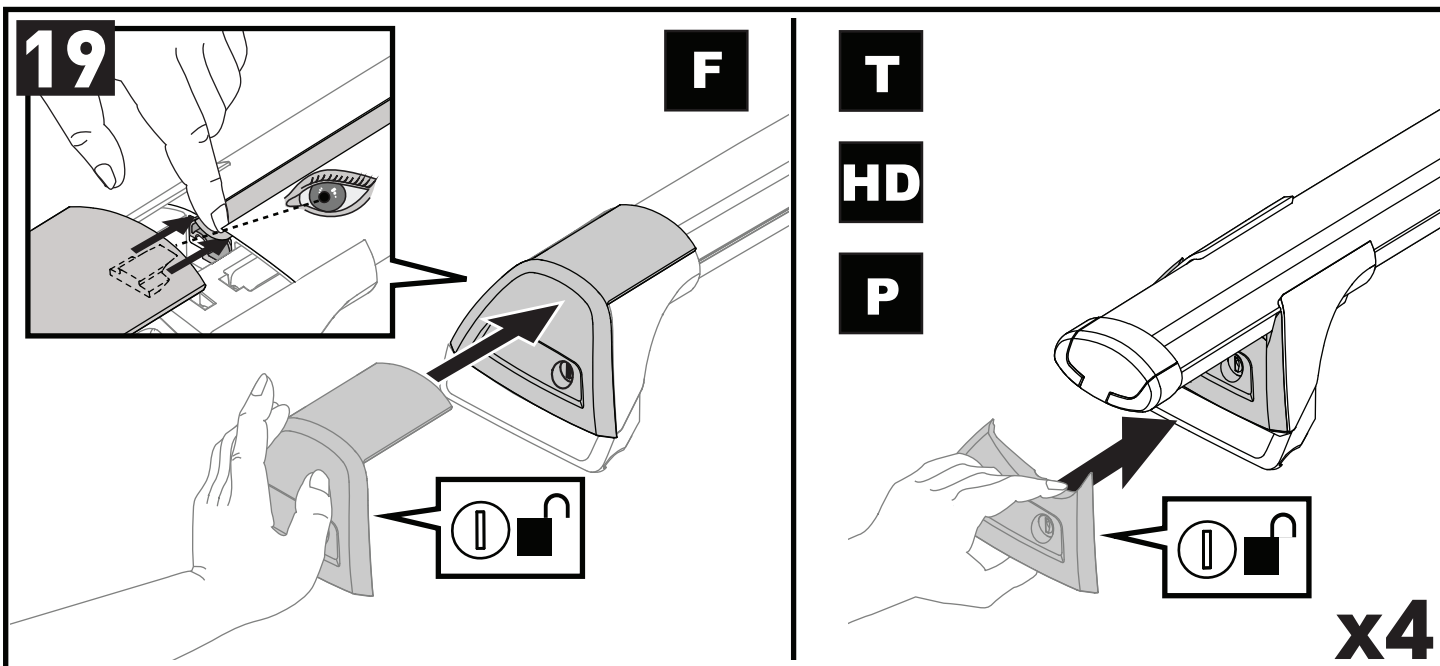
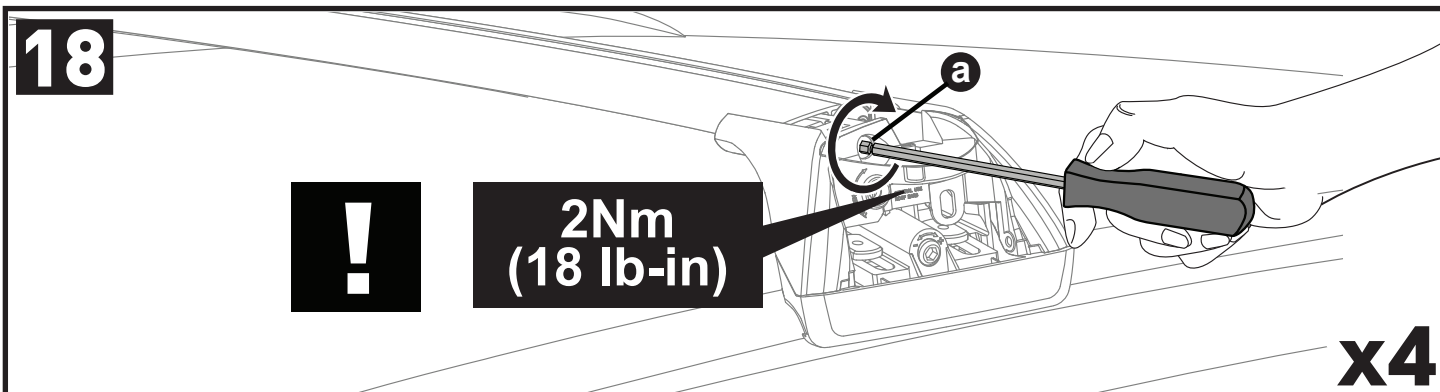
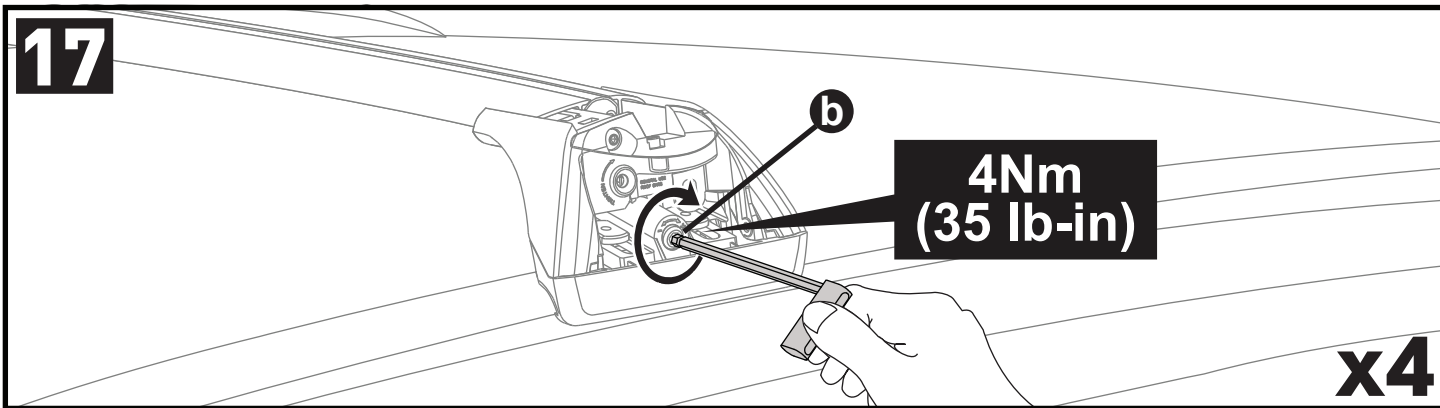


# 14



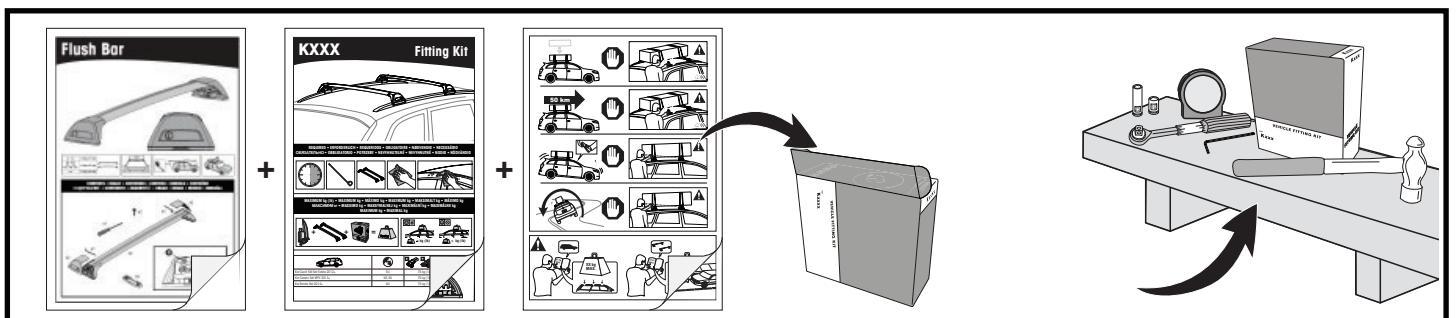
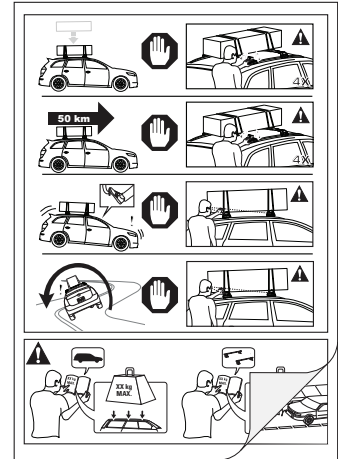
		1	2	A	B
Audi A3/S3/RS3 Sportback, 5dr Hatch 04-12	AU, EU, NZ, ZA	X = 925 mm (36 <sup>3</sup> / <sub>8</sub> "	X = 880 mm (34 <sup>5</sup> / <sub>8</sub> "	-A = 85 mm (3 <sup>3</sup> / <sub>8</sub> "	B = 653 mm (25 <sup>3</sup> / <sub>4</sub> "
Audi A3 Sportback, 5dr Hatch 10-13	CN	X = 925 mm (36 <sup>3</sup> / <sub>8</sub> "	X = 880 mm (34 <sup>5</sup> / <sub>8</sub> "	-A = 85 mm (3 <sup>3</sup> / <sub>8</sub> "	B = 653 mm (25 <sup>3</sup> / <sub>4</sub> "
Audi A6/S6/RS6 Avant, 5dr Estate 11-18	EU	X = 950 mm (37 <sup>3</sup> / <sub>8</sub> "	X = 915 mm (36"	-A = 110 mm (4 <sup>3</sup> / <sub>8</sub> "	B = 580 mm (22 <sup>7</sup> / <sub>8</sub> "
Audi A6/S6/RS6 Avant, 5dr Wagon 11-18	AU, NZ	X = 950 mm (37 <sup>3</sup> / <sub>8</sub> "	X = 915 mm (36"	-A = 110 mm (4 <sup>3</sup> / <sub>8</sub> "	B = 580 mm (22 <sup>7</sup> / <sub>8</sub> "
Audi A6/S6/RS6 Avant, 5dr Estate 17-17	CN	X = 950 mm (37 <sup>3</sup> / <sub>8</sub> "	X = 915 mm (36"	-A = 110 mm (4 <sup>3</sup> / <sub>8</sub> "	B = 580 mm (22 <sup>7</sup> / <sub>8</sub> "
Audi Q3, 5dr SUV 12-18	CN	X = 940 mm (37"	X = 877 mm (34 <sup>1</sup> / <sub>2</sub> "	-A = 235 mm (9 <sup>1</sup> / <sub>4</sub> "	B = 450 mm (17 <sup>3</sup> / <sub>4</sub> "
Audi Q3/RS Q3, 5dr SUV Mar 12-18	AU	X = 940 mm (37"	X = 877 mm (34 <sup>1</sup> / <sub>2</sub> "	-A = 235 mm (9 <sup>1</sup> / <sub>4</sub> "	B = 450 mm (17 <sup>3</sup> / <sub>4</sub> "
Audi Q3/RS Q3, 5dr SUV 12-18	EU, NZ, ZA	X = 940 mm (37"	X = 877 mm (34 <sup>1</sup> / <sub>2</sub> "	-A = 235 mm (9 <sup>1</sup> / <sub>4</sub> "	B = 450 mm (17 <sup>3</sup> / <sub>4</sub> "







- EN** Please read safety and warranty booklet included with this product prior to use. For more information visit your local dealer.
- DE** Bitte lesen und beachten Sie die beiliegende Montageanleitung, Sicherheitshinweise und Garantiebedingungen bevor Sie das Produkt montieren/benutzen. Für weitere Informationen kontaktieren Sie bitte Ihnen Händler.
- ES** Por favor, lea folleto de seguridad y garantía que se incluye con este producto antes de su uso . Para obtener más información, visite a su distribuidor local.
- FR** Veuillez lire attentivement le manuel de sécurité et de garantie avant utilisation. Pour plus d'informations, visitez votre concessionnaire local.
- NO** Vennligst les hefte om sikkerhet og garanti som er vedlagt dette produkt før det tas i bruk. For mer informasjon ta kontakt med din forhandler.
- PT** Por favor leia o manual de segurança e garantia incluído, antes de utilizar o produto. Para mais informações visite o seu revendedor local.
- RU** Пожалуйста, ознакомьтесь с инструкцией перед тем, как использовать товар. Для получения более подробной информации обратитесь к местному дилеру.
- IT** Si prega di leggere il libretto di sicurezza e garanzia incluso nel prodotto prima dell'uso. Per maggiori informazioni visita il rivenditore locale.
- PL** Proszę zapoznać się z warunkami gwarancji i bezpieczeństwa przed użyciem produktu. W celu uzyskania dodatkowych informacji proszę kontaktować się z najbliższym autoryzowanym punktem sprzedaży.
- CS** Před použitím si prosím přečtete přiložené informace o bezpečnosti a záručních podmínkách. Pro více informací navštivte nejbližšího dealera.
- SK** Pred použitím si prosím prečítajte priložené informácie o bezpečnosti a záručných podmienkach. Pre viac informácií navštívte najbližšieho diera.
- NL** A.U.B. bijgesloten garantie- en veiligheidsinstructies grondig lezen voor gebruik van dit product. Voor meer informatie graag contact opnemen met uw dealer.
- SV** Var snäll och läs igenom säkerhets- och garantihäftet som medföljer produkten före användning. För mer information besök din lokala återförsäljare.
- DK** Læs venligst sikkerheds- og garantibogsholderen, der følger med dette produkt, inden brug. For mere information besøg din lokale forhandler.
- UA** Будь ласка, ознайомтеся з бронею безпеки та гарантії, включені до цього продукту перед використанням. Для отримання додаткової інформації відвідайте місцевого дилера.
- FI** Lue tämän tuotteen mukana toimitetut turvallisuus- ja takuu huoltopalvelut ennen käyttöä. Lisätietoja saat paikalliselta jälleenmyyjältä.



Yakima Australia Pty Ltd  
 17 Hinkler Court, Brendale  
 QLD 4500, Australia  
 1800 143 548  
[www.prorack.com.au](http://www.prorack.com.au)  
[www.whispbar.com.au](http://www.whispbar.com.au)

Yakima Products, Inc.  
 4101 Kruse Way  
 Lake Oswego, OR. 97035 USA  
 888 925 4621  
[www.yakima.com](http://www.yakima.com)

WORKS WITH:  
**YAKIMA**  
 WHISPBAR  
**PRORACK**