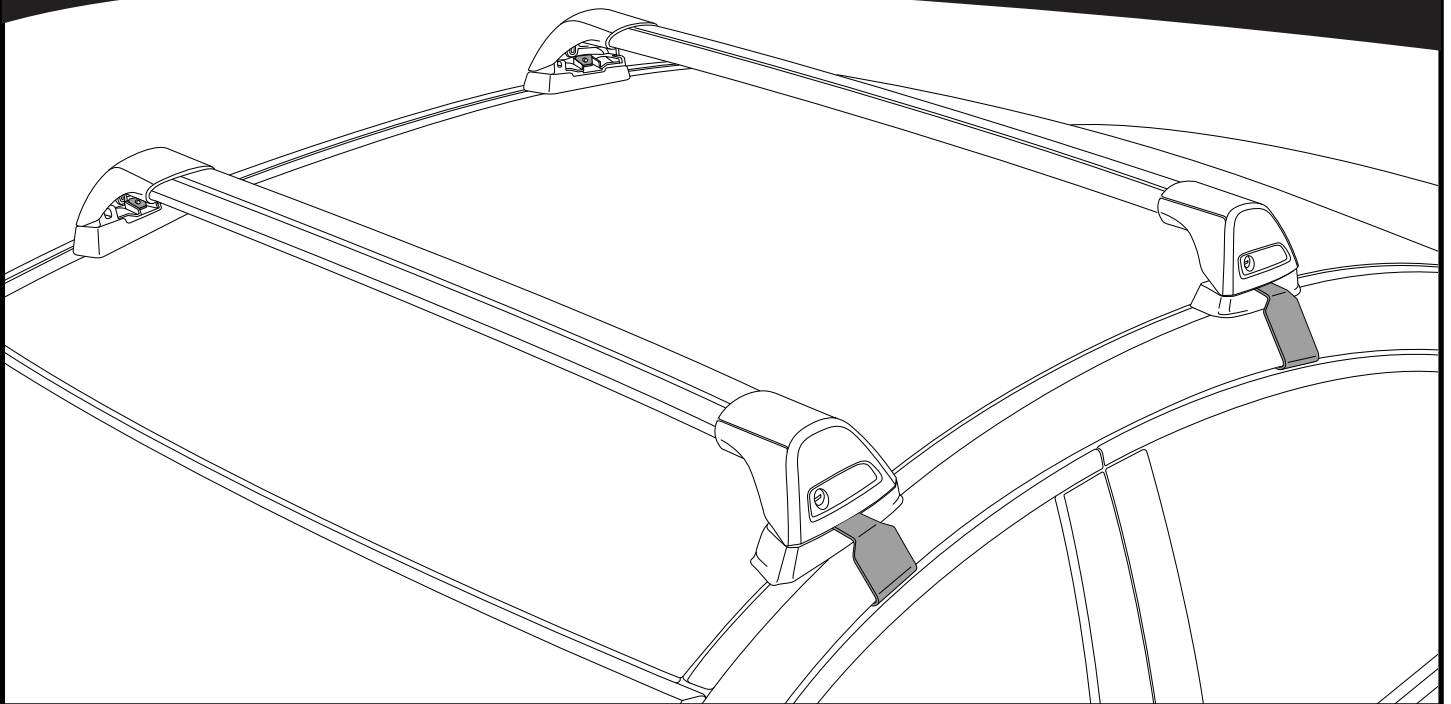
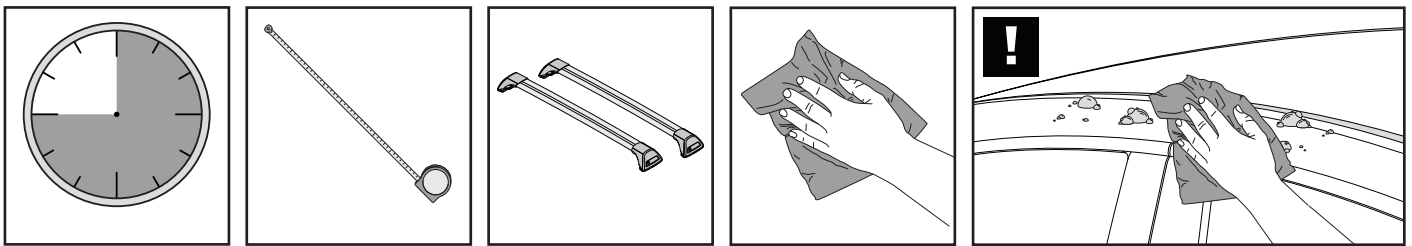


K731

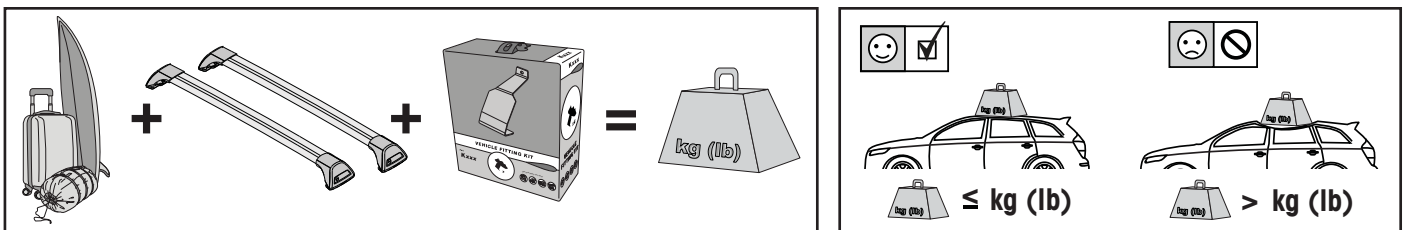
Fitting Kit




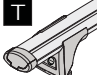
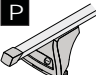
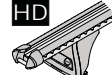


**REQUIRED • ERFORDERLICH • REQUERIDOS • OBLIGATOIRE • NØDVENDIG • NECESSÁRIO
ОБЯЗАТЕЛЬНО • OBBLIGATORIO • POTRZEBY • NEVYHNUTELNÉ • NEVYHNUTNÉ • NODIG • NØDVÄNDIG**

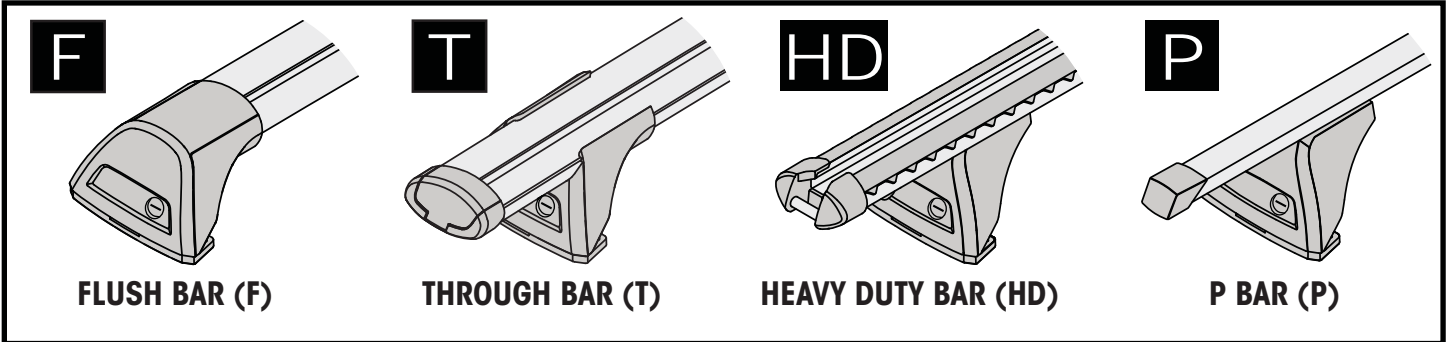
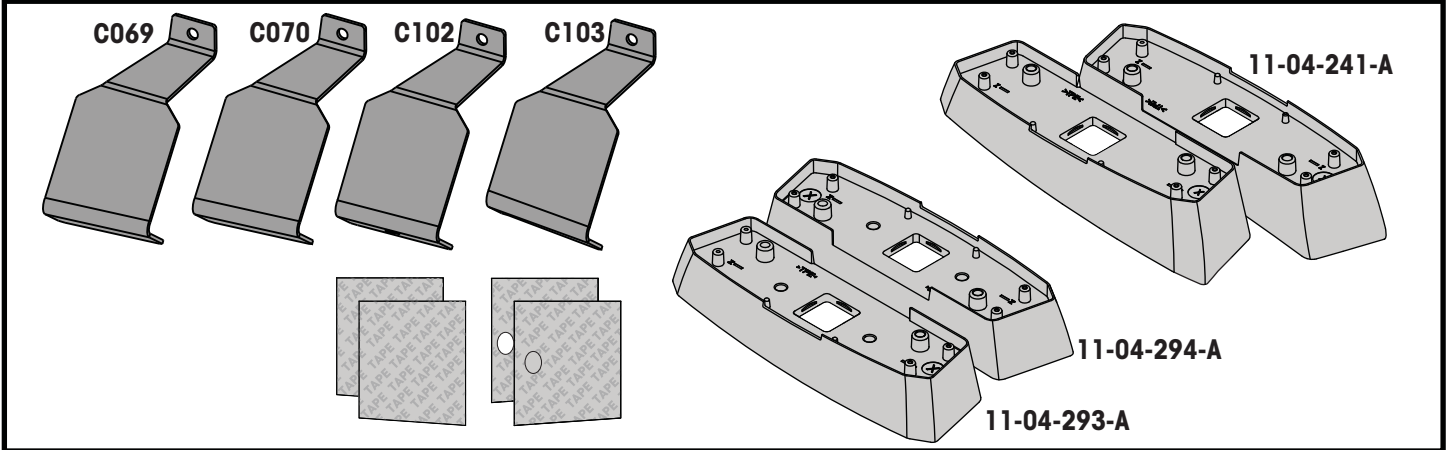


**MAXIMUM kg (lb) • MAXIMUM kg • MÁXIMO kg • MAXIMUM kg • MAKSIMALT kg • MÁXIMO kg
МАКСИМУМ кг • MASSIMO kg • MAKSIMALNEJ kg • MAXIMÁLNÍ kg • MAXIMÁLNE kg
MAXIMUM kg • MAXIMAL kg**

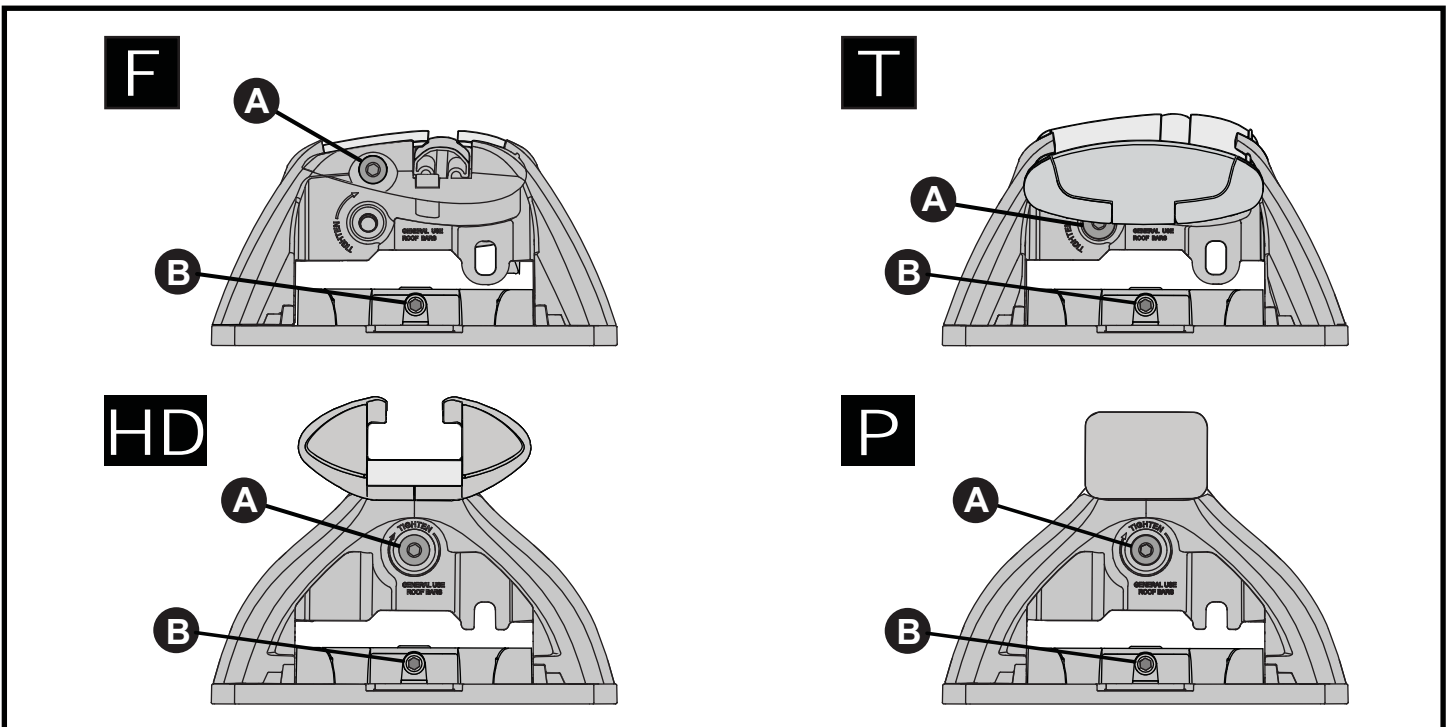
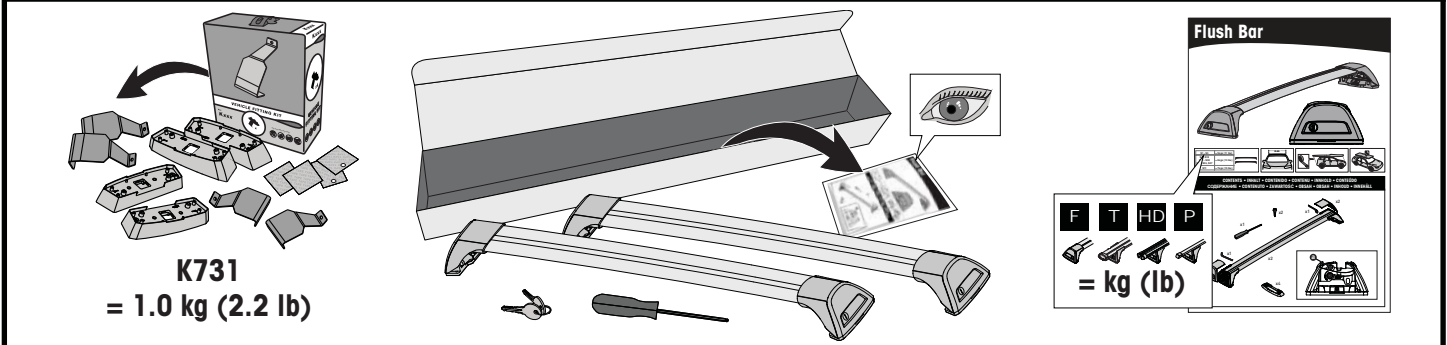


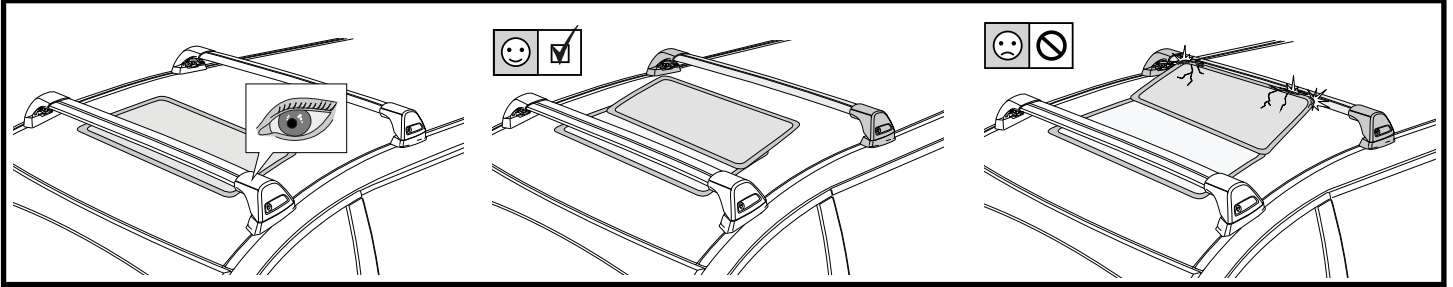
					
Audi A3, 3dr Hatch Sep 12 - Jun16	CN	60 kg (132 lb)			60 kg (132 lb)
Audi A3/S3/RS3, 3dr Hatch Sep 12 - Jun 16	EU	60 kg (132 lb)			60 kg (132 lb)
Audi A3/S3/RS3, 3dr Hatch Sep 12 - Jul 16	ZA	60 kg (132 lb)			60 kg (132 lb)
Audi A3/S3/RS3, 3dr Hatch Jul 16+	EU	60 kg (132 lb)			60 kg (132 lb)
Audi A3/S3/RS3, 3dr Hatch Aug 16+	ZA	60 kg (132 lb)			60 kg (132 lb)

**CONTENTS • INHALT • CONTENIDO • CONTENU • INNHOLD • CONTEÚDO • СОДЕРЖАНИЕ • CONTENUTO
ZAWARTOŚĆ • OBSAH • OBSAH • INHOUD • INNEHÅLL**



**ATTENTION • ACHTUNG • ATENCIÓN • ATTENTION • OPPMERKSOMHET • ATENÇÃO • ВНИМАНИЕ
ATTENZIONE • UWAGA • UPOZORNĚNÍ • UPOZORNENIE • LET OP • UPPMÄRKSAMHET**





1

F

T

HD

P

x4

2

HD/P

F/T

x10

A

x4

3

FR = 11-04-293-A

FL = 11-04-294-A

RR = 11-04-241-A

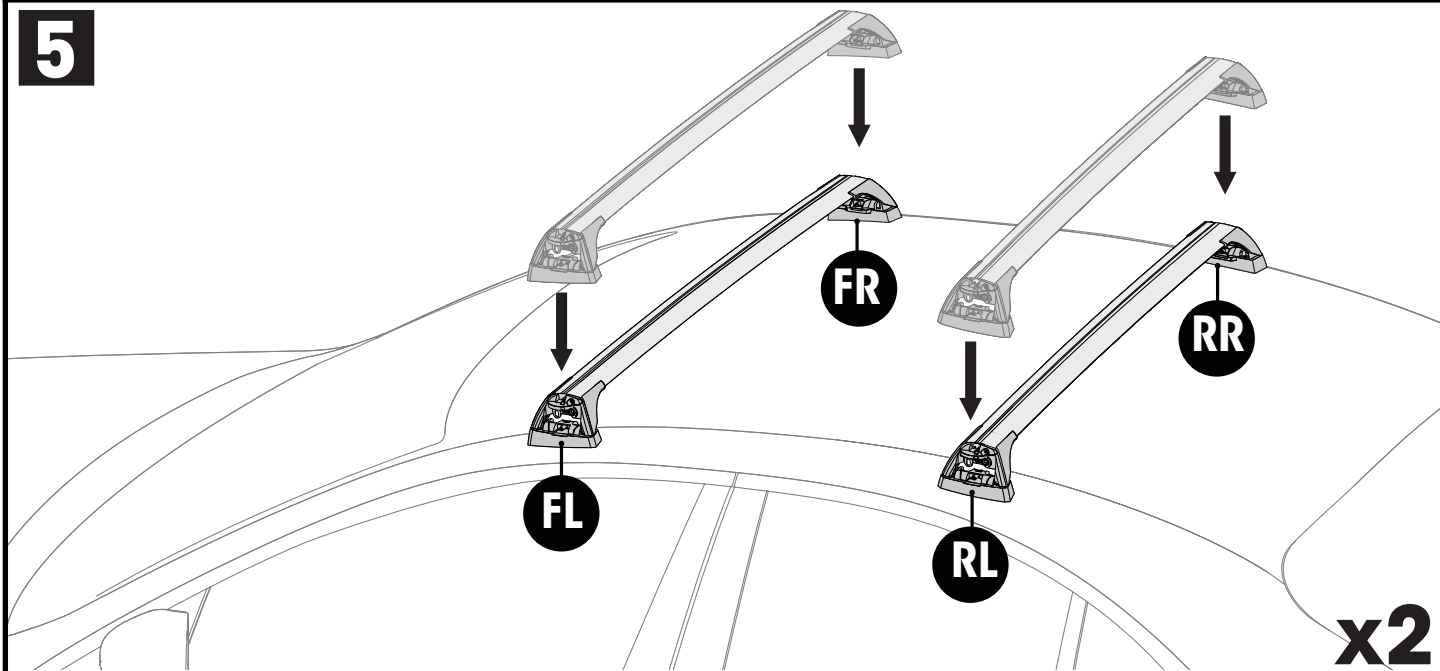
RL = 11-04-241-A

4

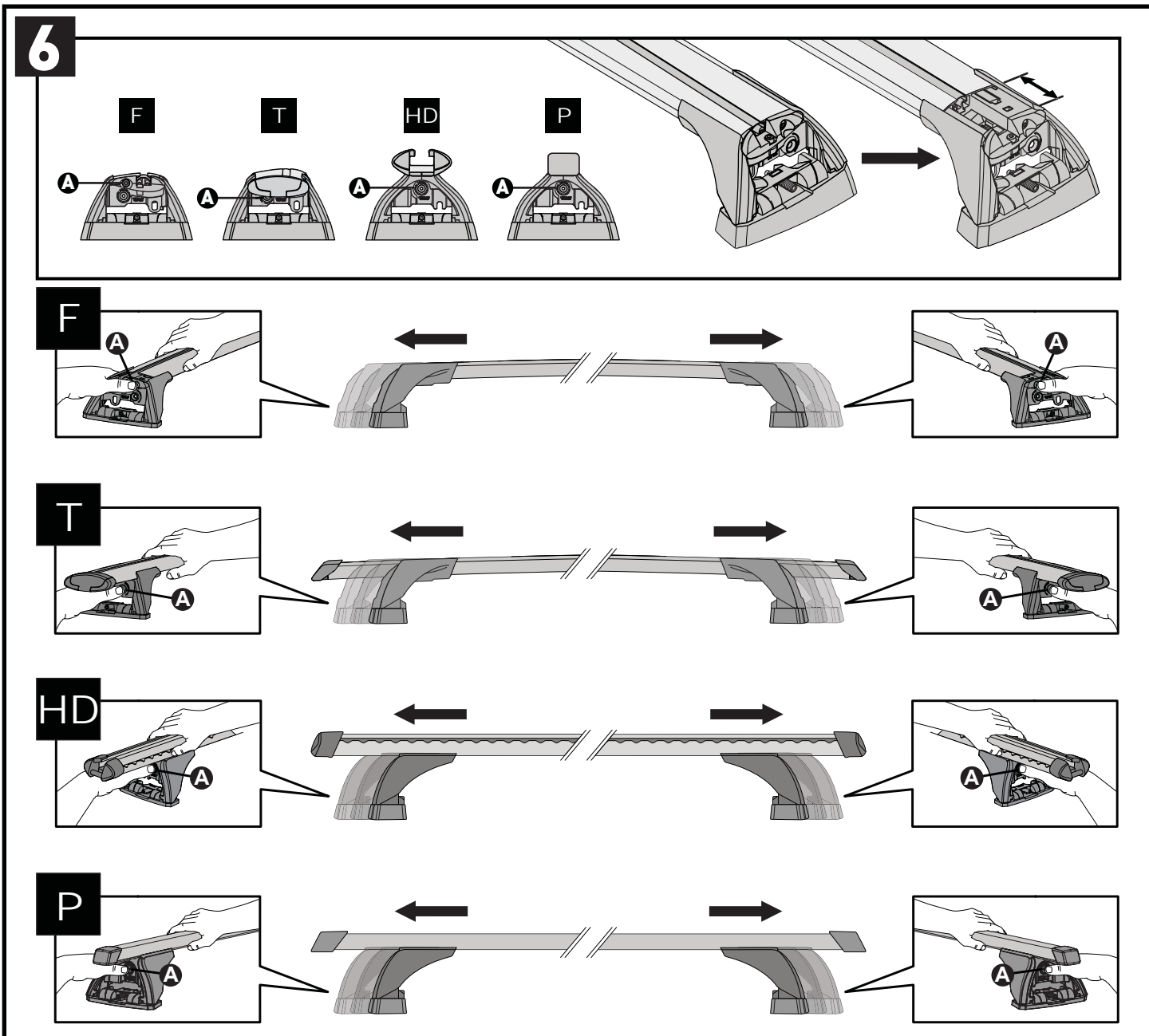
FR **RR**

FL **RL**

5

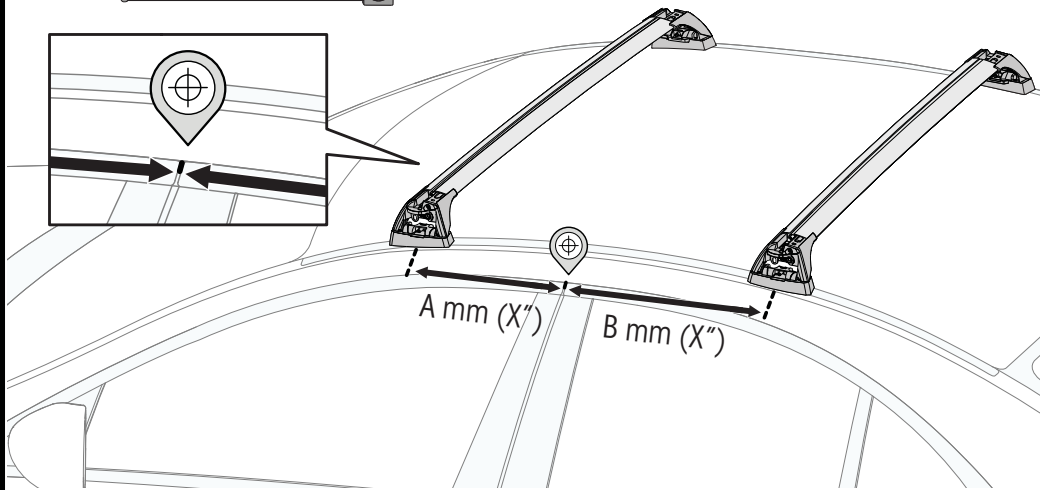
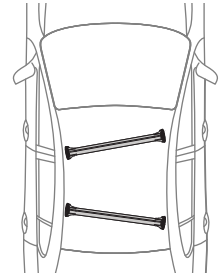
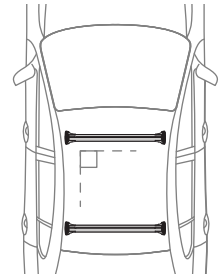




6



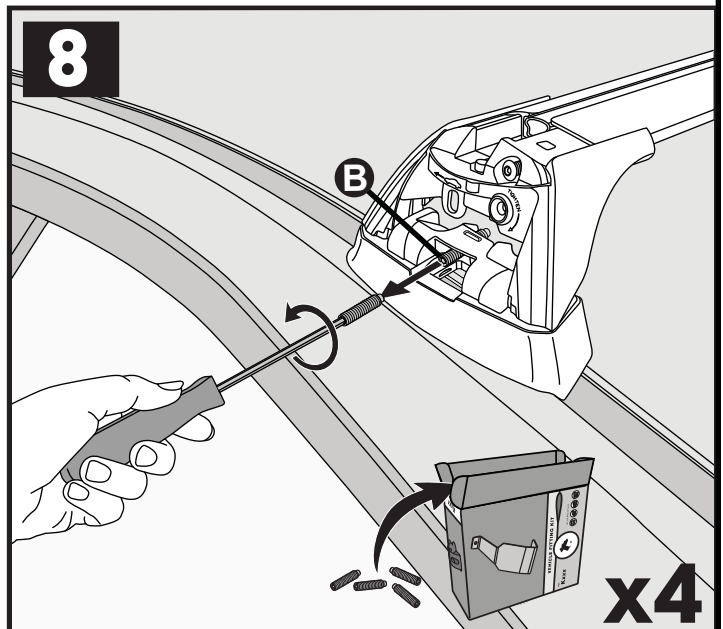
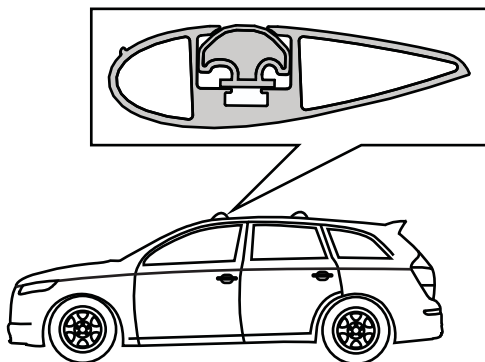
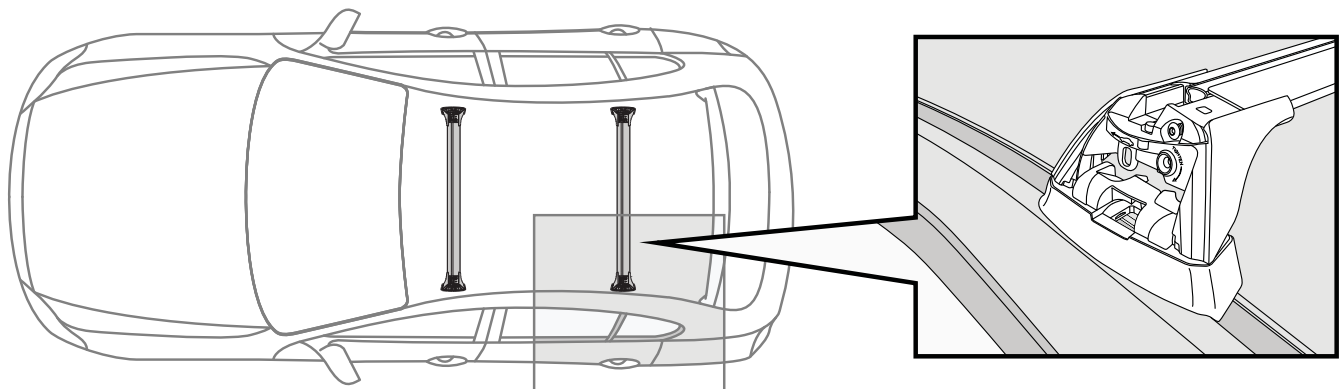
7

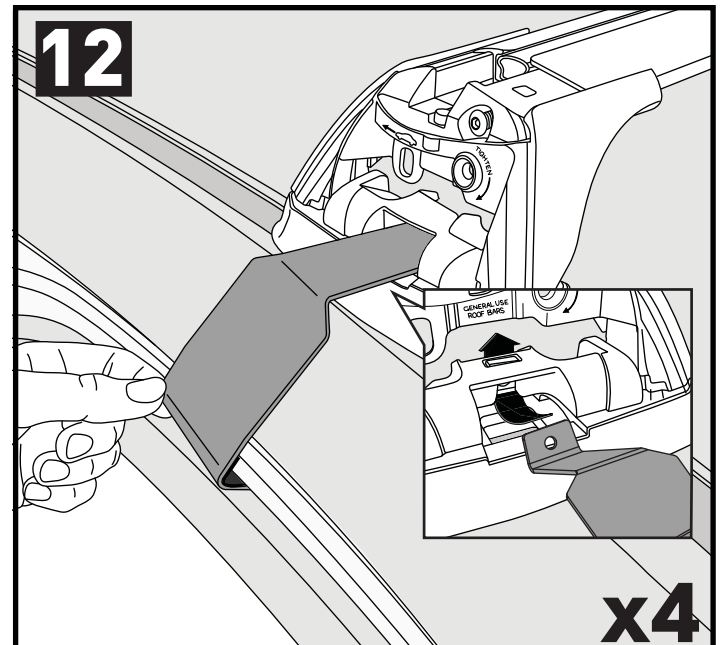
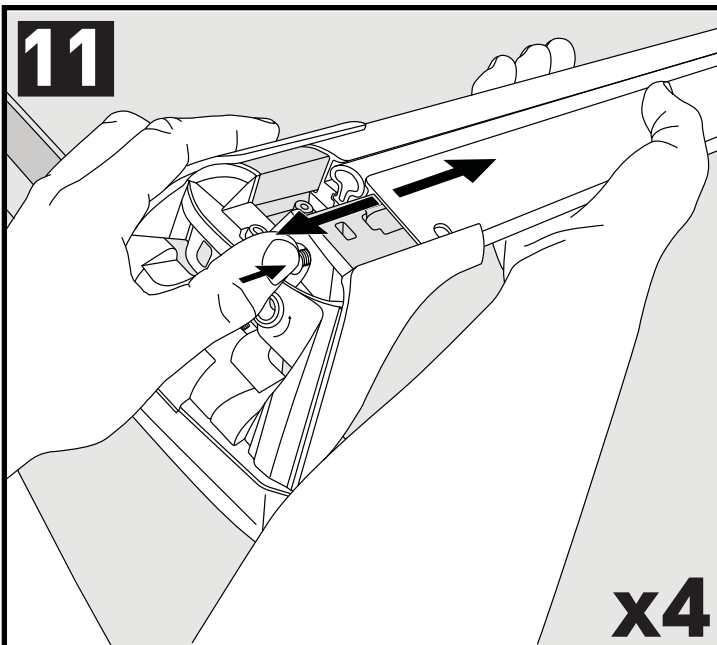
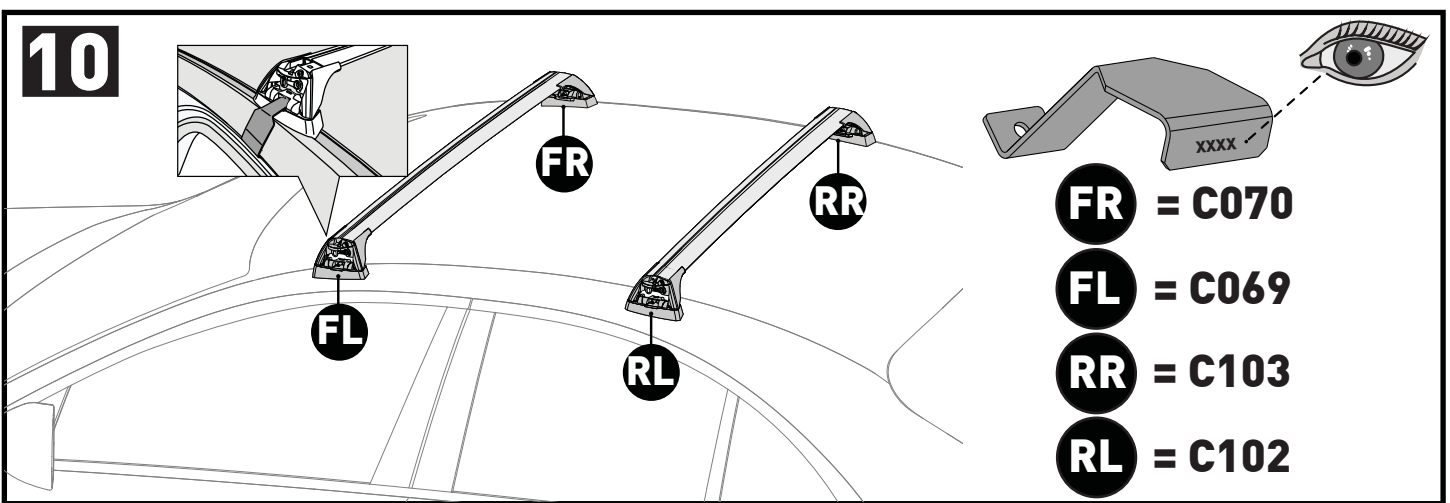
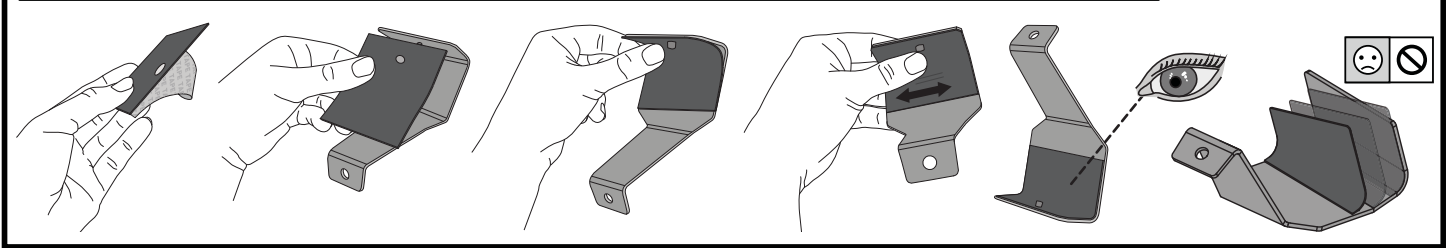
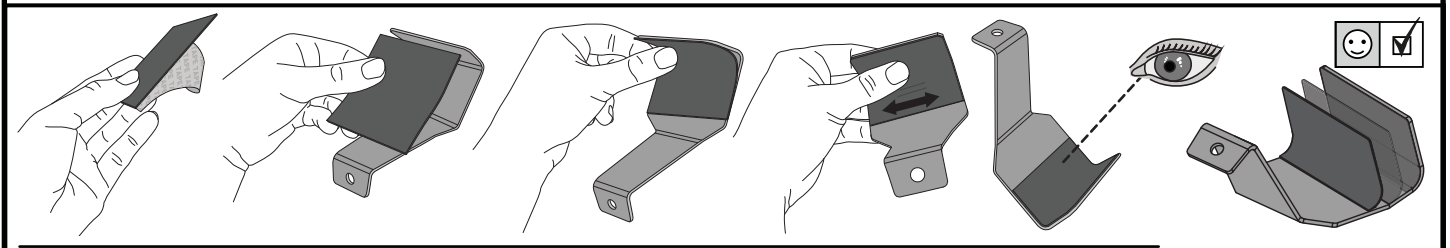
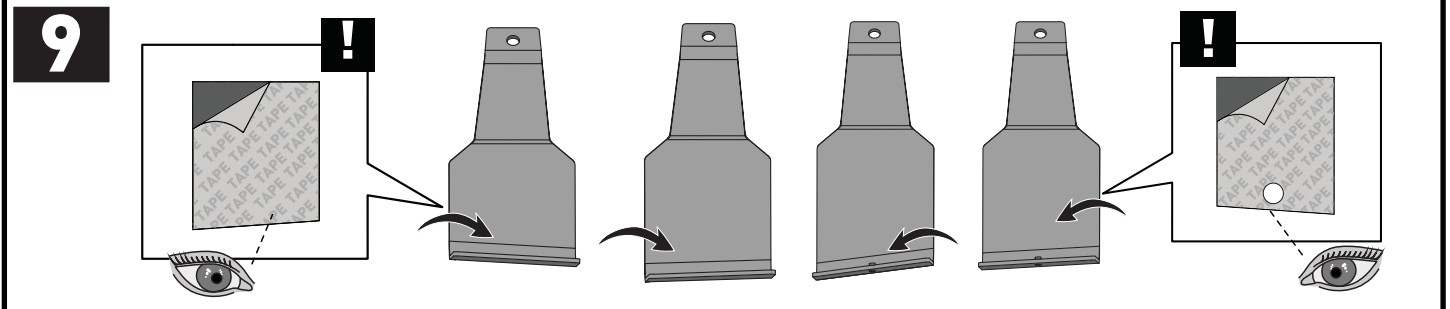
mm / inches

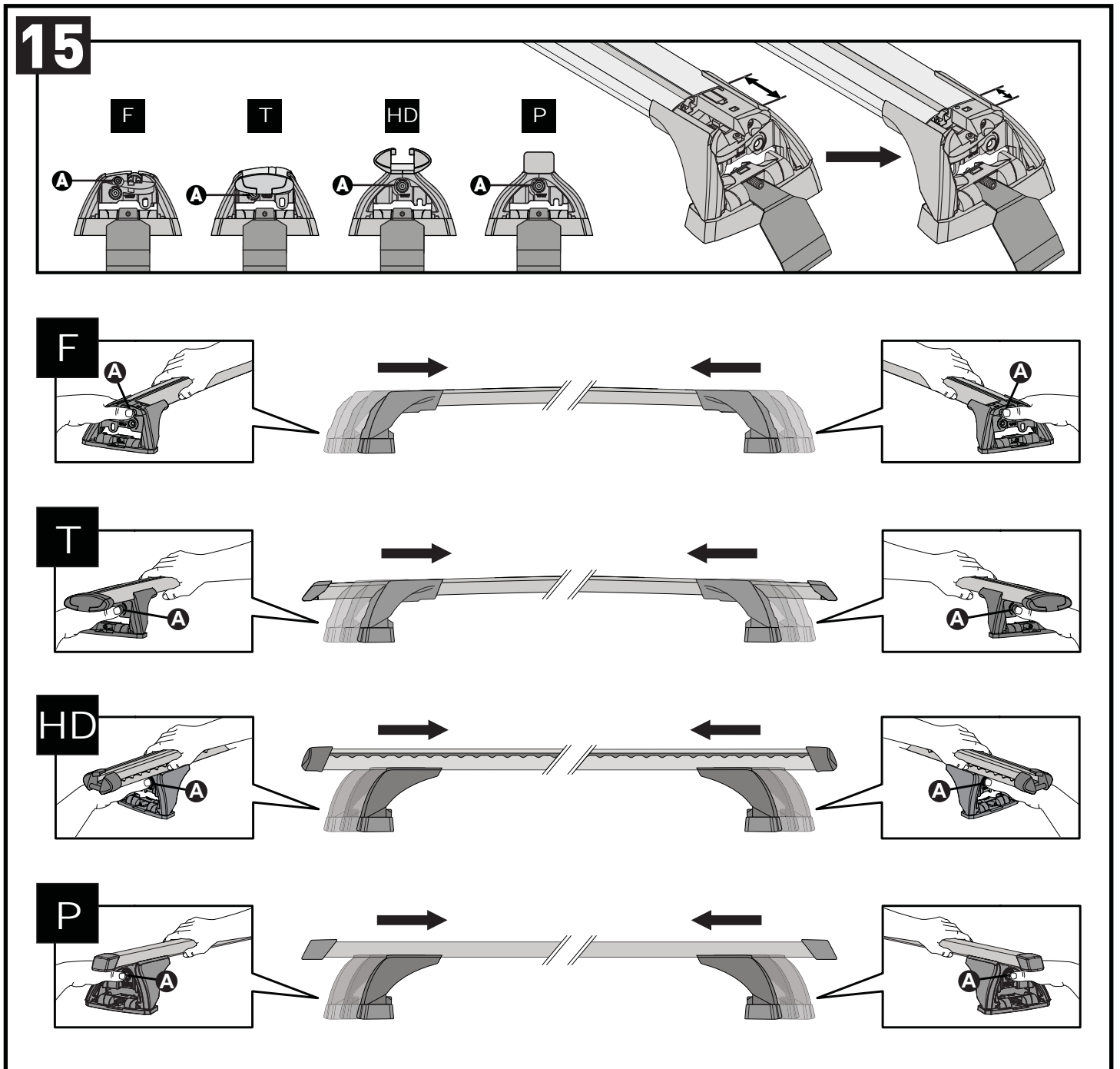
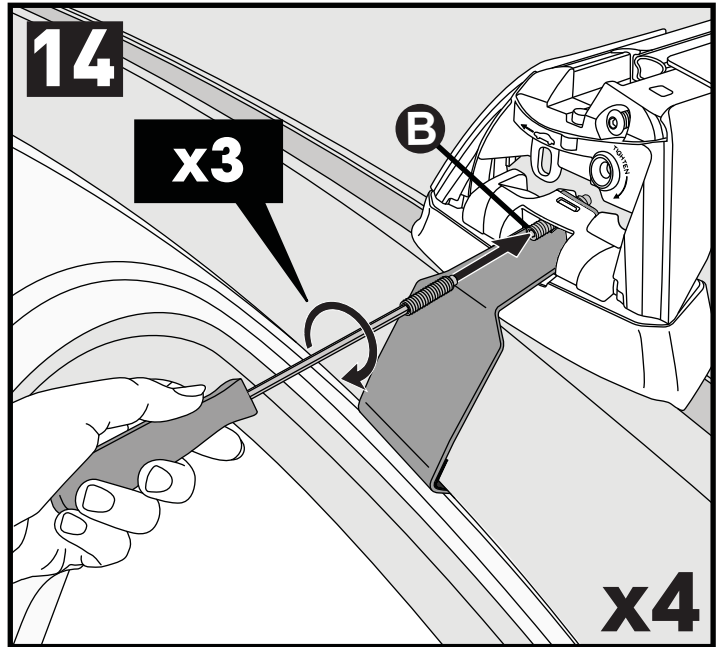
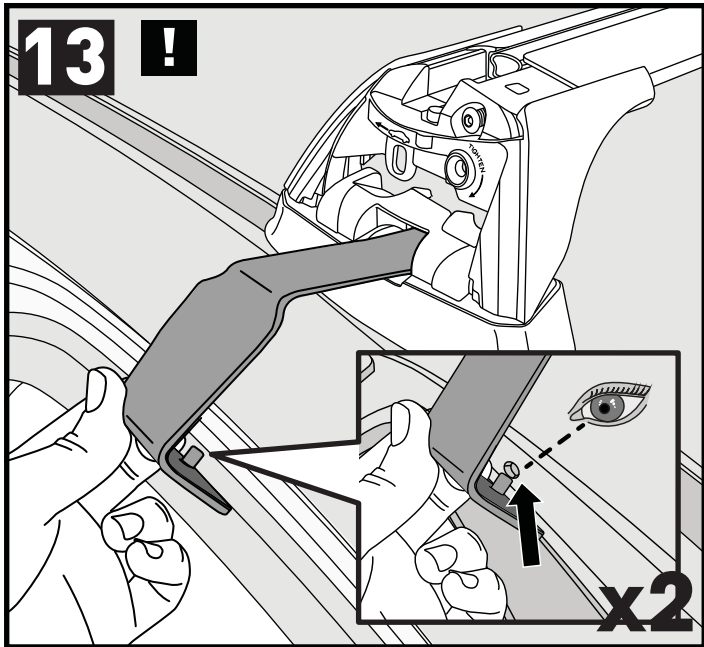


		A	B
Audi A3, 3dr Hatch Sep 12 - Jun 16	CN	-A = 410 mm (16 1/8")	B = 285 mm (11 1/4")
Audi A3/S3/RS3, 3dr Hatch Sep 12 - Jun 16	EU	-A = 410 mm (16 1/8")	B = 285 mm (11 1/4")
Audi A3/S3/RS3, 3dr Hatch Sep 12 - Jul 16	ZA	-A = 410 mm (16 1/8")	B = 285 mm (11 1/4")
Audi A3/S3/RS3, 3dr Hatch Jul 16+	EU	-A = 410 mm (16 1/8")	B = 285 mm (11 1/4")
Audi A3/S3/RS3, 3dr Hatch Aug 16+	ZA	-A = 410 mm (16 1/8")	B = 285 mm (11 1/4")

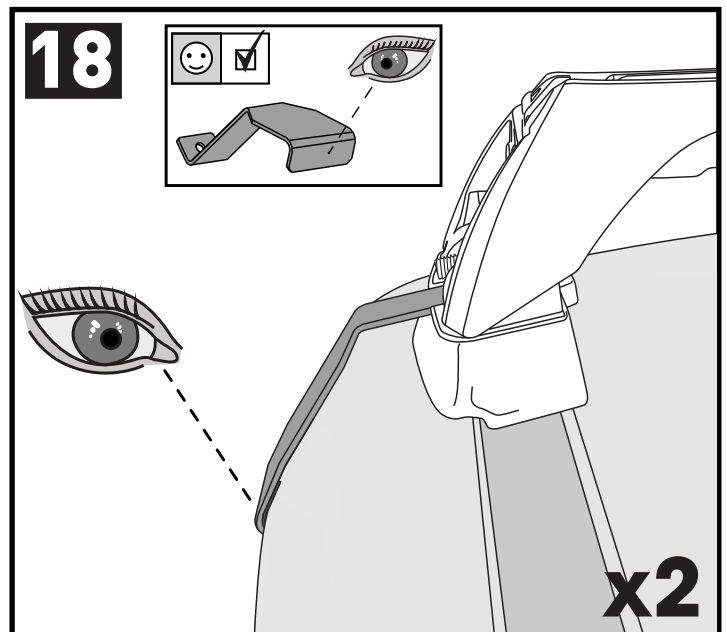
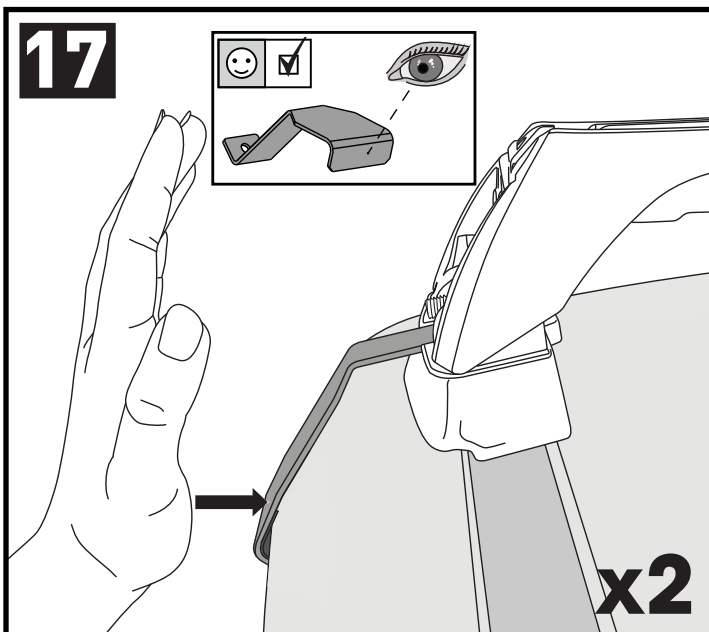
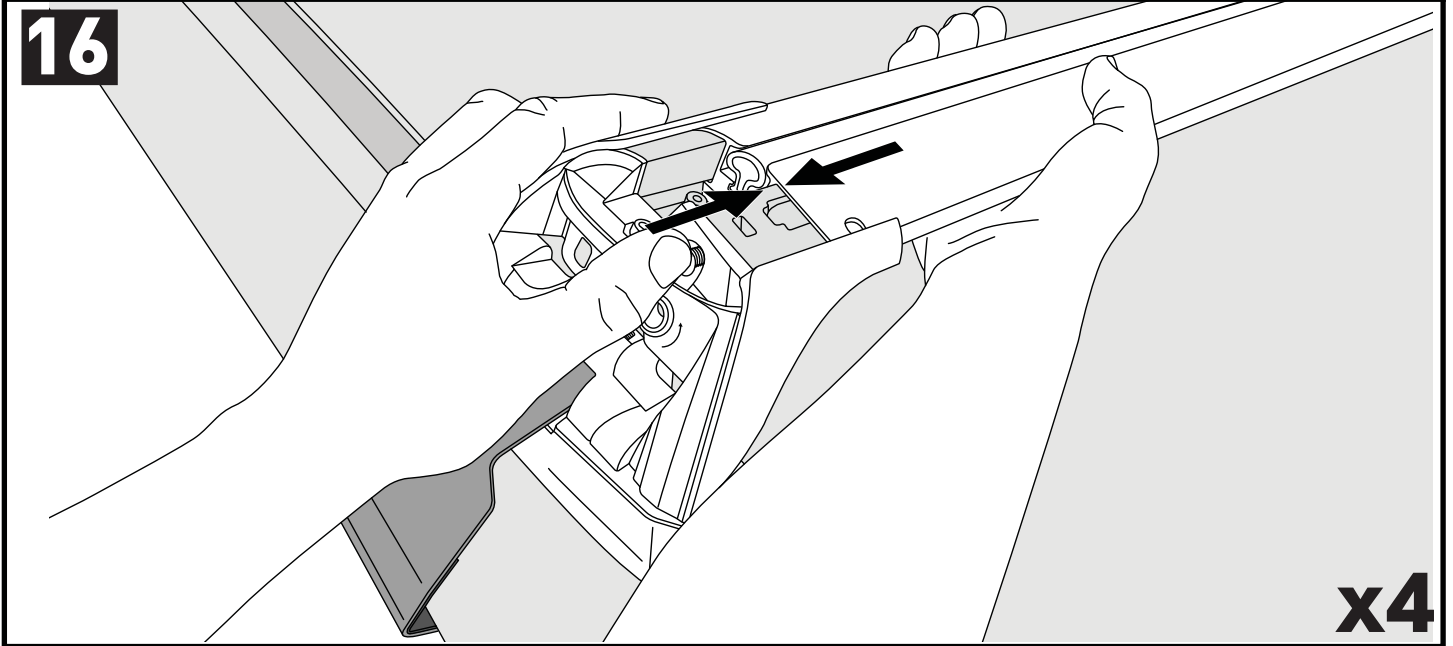
**PLACEMENT • PLATZIERUNG • COLOCACIÓN • MONTAGE • PLASSERING • COLOCAÇÃO • РАЗМЕЩЕНИЕ
MONTAGGIO • UMIESZCZENIE • UMÍSTĚNÍ • UMIESTNENIE • PLAATSING • PLACERING**



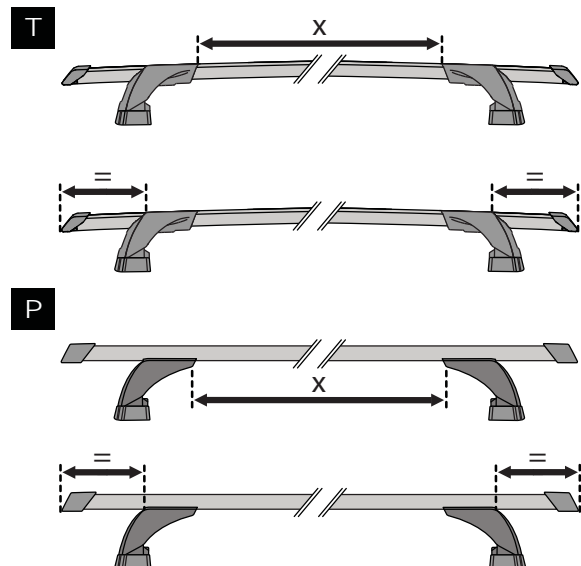
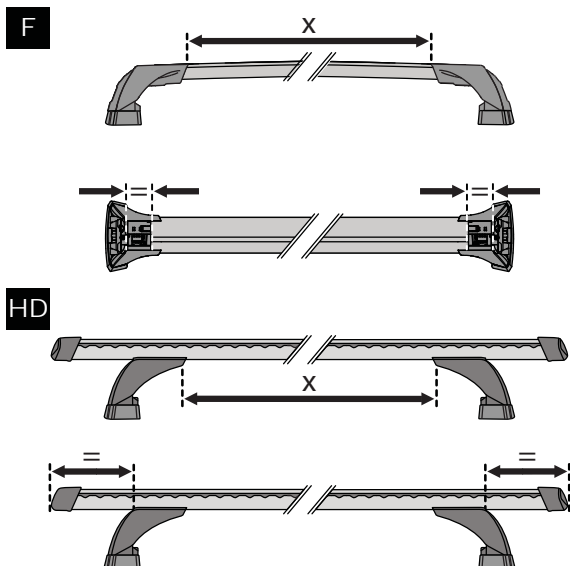




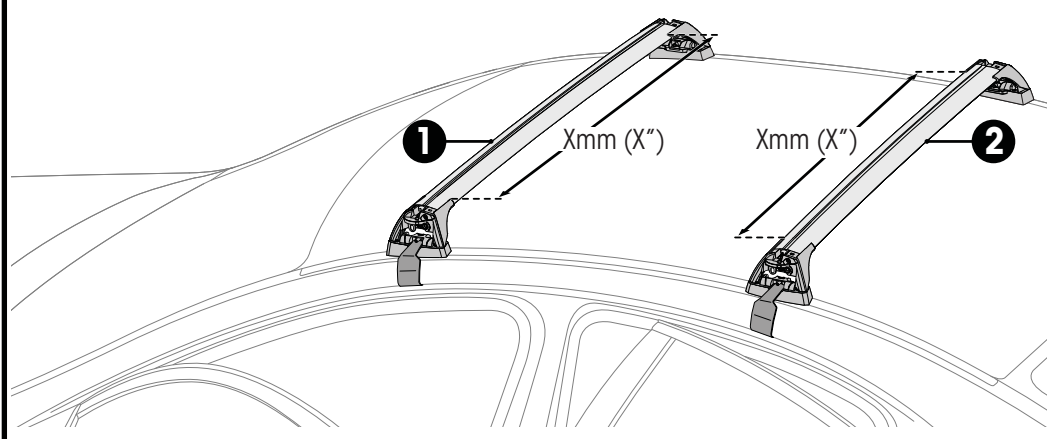
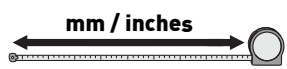
CLOSE • GESCHLOSSEN • CERRAR • FERMER • LUKKE • FECHAR • ЗАКРЫТЬ • SERRARE • BLISKO ZAVŘÍT • ZAVRIETĚ • GESLOTEN • STÄNGA



ATTENTION • ACHTUNG • ATENCIÓN • ATTENTION • OPMERKSOMHET • ATENÇÃO • ВНИМАНИЕ
ATTENZIONE • UWAGA • UPOZORNĚNÍ • UPOZORNENIE • LET OP • UPPMÄRKSAMHET



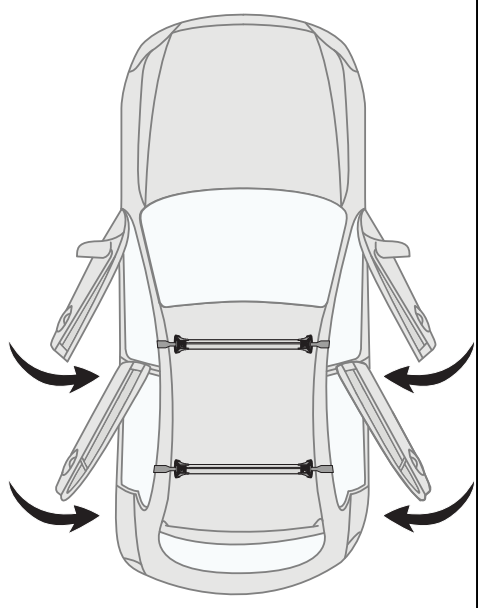
19



- F**
- T**
- HD**
- P**

		1	2
Audi A3, 3dr Hatch Sep 12 - Jun16	CN	X = 855 mm (33 5/8")	X = 795 mm (31 1/4")
Audi A3/S3/RS3, 3dr Hatch Sep 12 - Jun 16	EU	X = 855 mm (33 5/8")	X = 795 mm (31 1/4")
Audi A3/S3/RS3, 3dr Hatch Sep 12 - Jul 16	ZA	X = 855 mm (33 5/8")	X = 795 mm (31 1/4")
Audi A3/S3/RS3, 3dr Hatch Jul 16+	EU	X = 855 mm (33 5/8")	X = 795 mm (31 1/4")
Audi A3/S3/RS3, 3dr Hatch Aug 16+	ZA	X = 855 mm (33 5/8")	X = 795 mm (31 1/4")

20

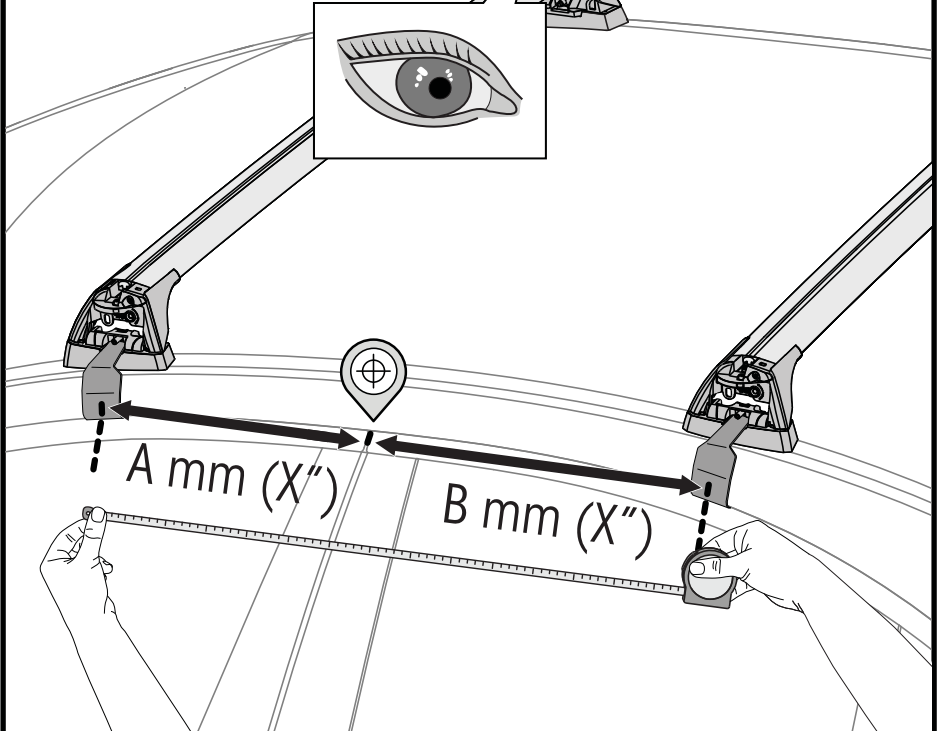


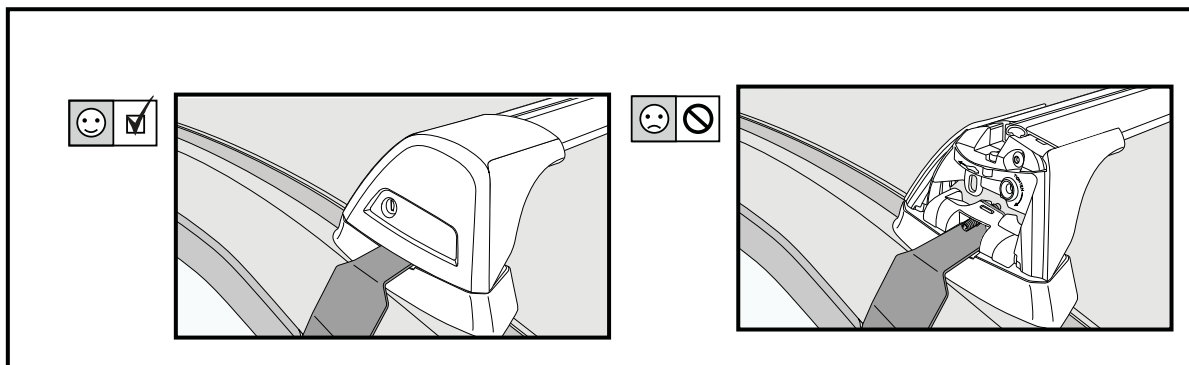
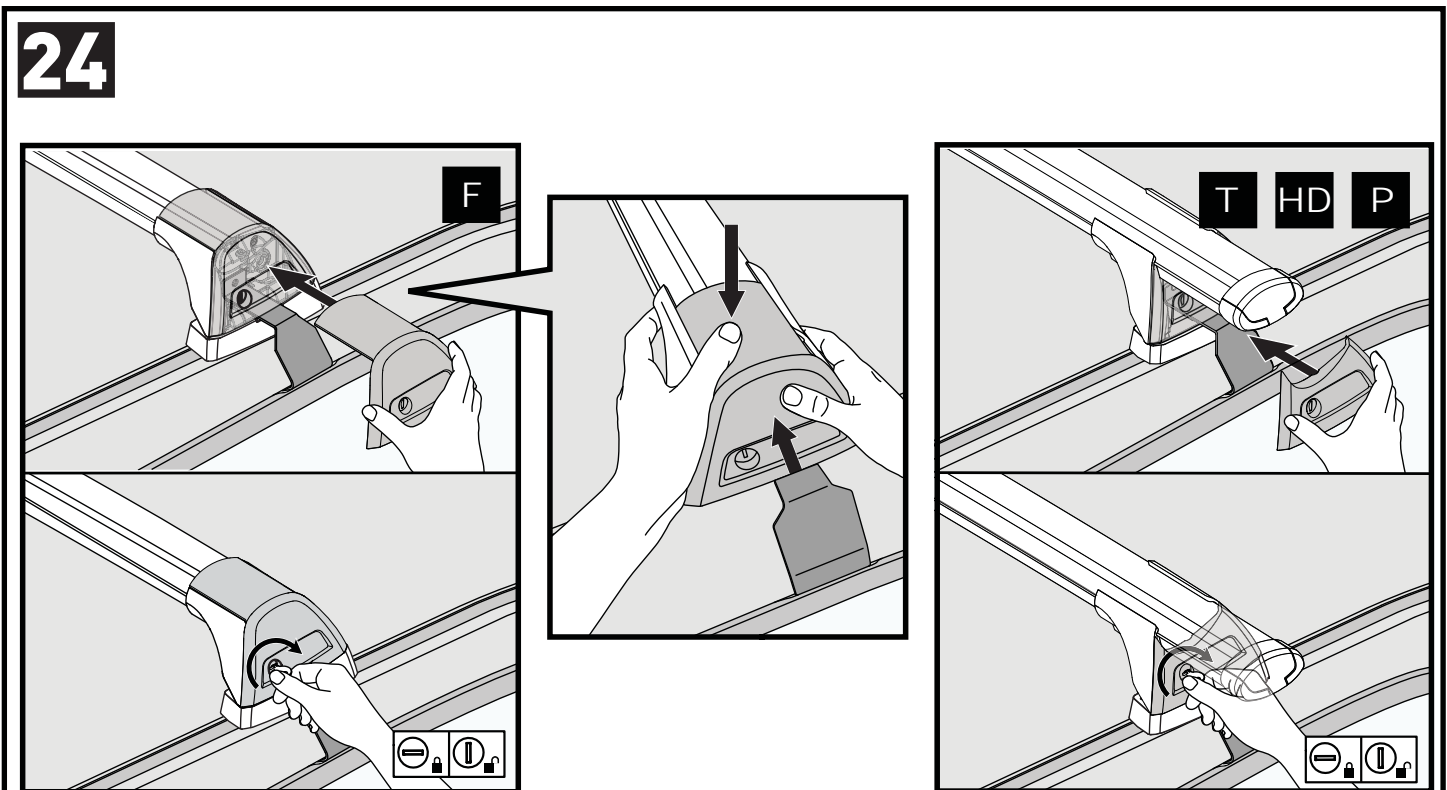
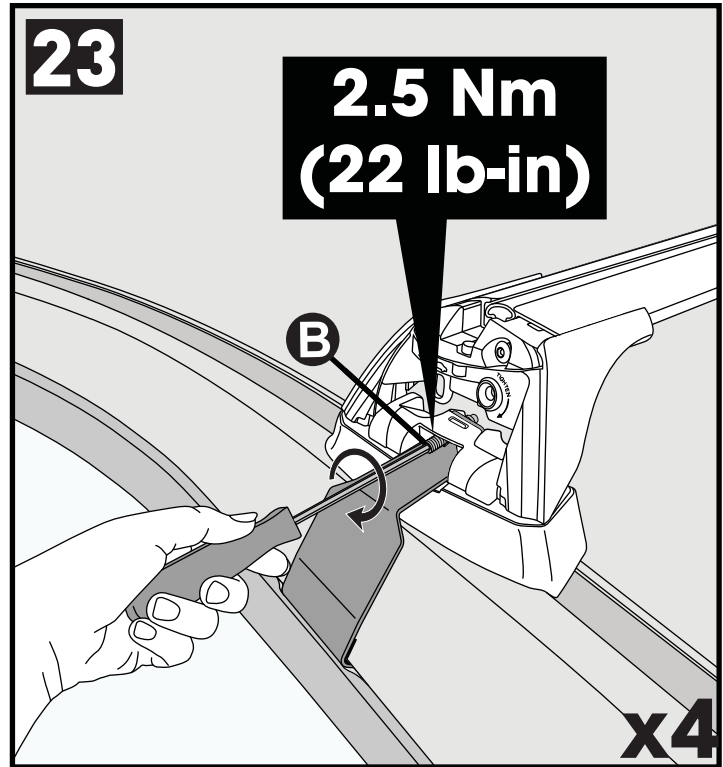
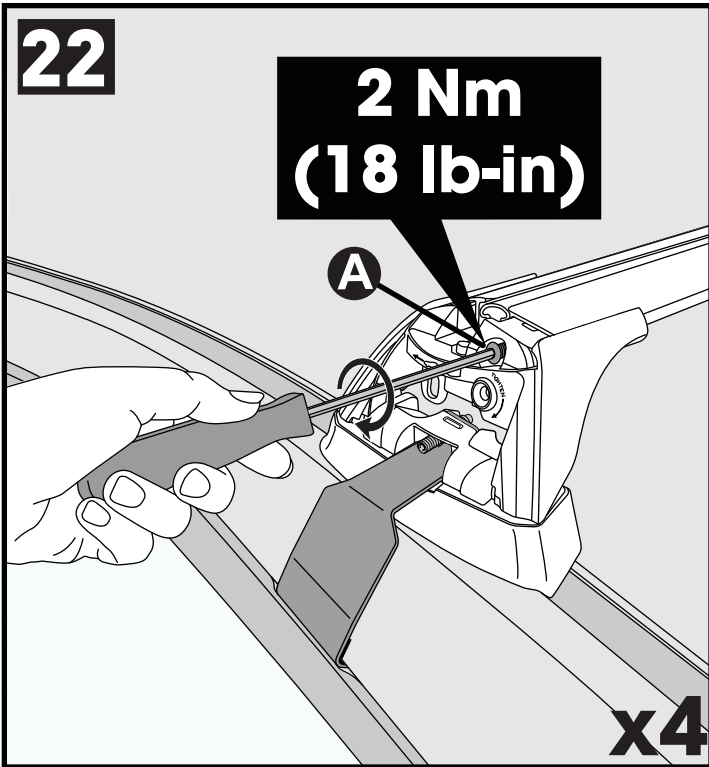
21



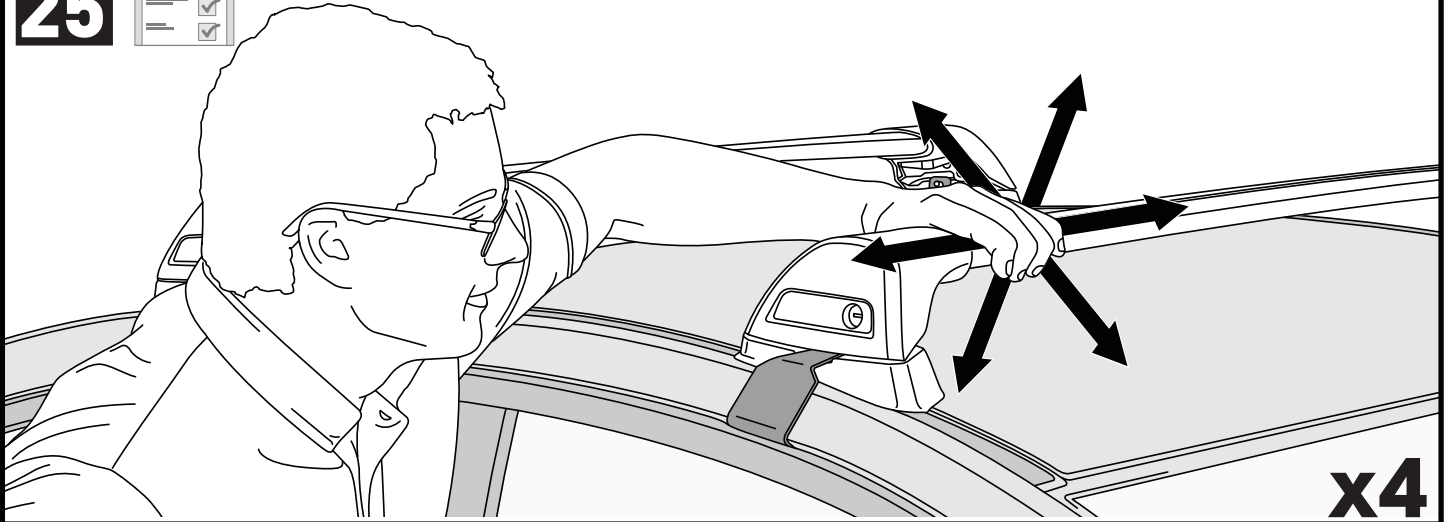
8 mm / inches

Make Model, Variant, xdr, Vehicle Type xx+	A	B
AU, NZ, CN, US, EU, ZA	xxxx mm (xxx mm)	xxxx mm (xxx mm)
AU, NZ, CN, US, EU, ZA	xxxx mm (xxx mm)	xxxx mm (xxx mm)
AU, NZ, CN, US, EU, ZA	xxxx mm (xxx mm)	xxxx mm (xxx mm)





x4

25**x4**

**ATTENTION • ACHTUNG • ATENCIÓN • ATTENTION • OPPMERKSOMHET • ATENÇÃO • ВНИМАНИЕ
ATTENZIONE • UWAGA • UPOZORNĚNÍ • UPOZORNENIE • LET OP • UPPMÄRSAMHET**

EN Please read safety and warranty booklet included with this product prior to use. For more information visit your local dealer.

DE Bitte lesen und beachten Sie die beiliegende Montageanleitung, Sicherheitshinweise und Garantiebedingungen bevor Sie das Produkt montieren/benutzen. Für weitere Informationen kontaktieren Sie bitte Ihren Händler.

ES Por favor, lea folleto de seguridad y garantía que se incluye con este producto antes de su uso. Para obtener más información, visite a su distribuidor local.

FR Veuillez lire attentivement le manuel de sécurité et de garantie avant utilisation. Pour plus d'informations, visitez votre concessionnaire local.

NO Vennligst les hefte om sikkerhet og garanti som er vedlagt dette produkt før det tas i bruk. For mer informasjon ta kontakt med din forhandler.

PT Por favor leia o manual de segurança e garantia incluído, antes de utilizar o produto. Para mais informações visite o seu revendedor local.

RU Пожалуйста, ознакомьтесь с инструкцией перед тем, как использовать товар. Для получения более подробной информации обратитесь к местному дилеру.

IT Si prega di leggere il libretto di sicurezza e garanzia incluso nel prodotto prima dell'uso. Per maggiori informazioni visita il rivenditore locale.

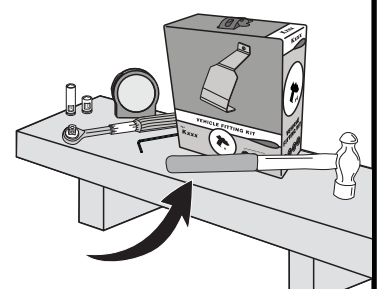
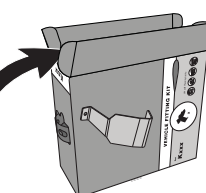
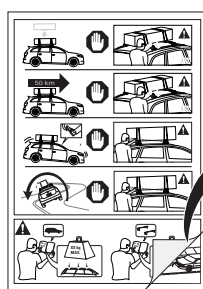
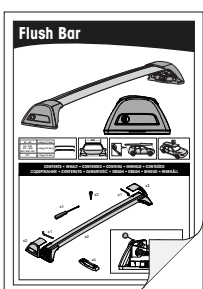
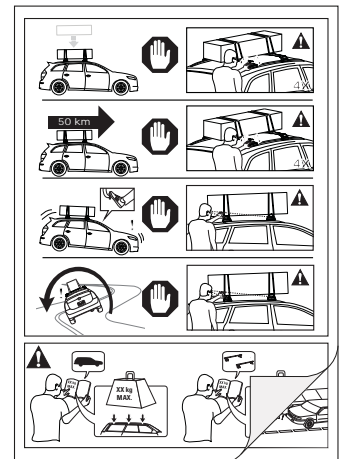
PL Proszę zapoznać się z warunkami gwarancji i bezpieczeństwa przed użyciem produktu. W celu uzyskania dodatkowych informacji proszę kontaktować się z najbliższym autoryzowanym punktem sprzedaży.

CS Před použitím si prosím přečtěte přiložené informace o bezpečnosti a záručních podmínkách. Pro více informací navštivte nejbližšího dealera.

SK Pred použitím si prosím prečítajte priložené informácie o bezpečnosti a záručných podmienkach. Pre viac informácií navštívte najbližšieho diera.

NL A.U.B. bijgesloten garantie- en veiligheidsinstructies grondig lezen voor gebruik van dit product. Voor meer informatie graag contact opnemen met uw dealer.

SV Var snäll och läs igenom säkerhets- och garantihäftet som medföljer produkten före användning. För mer information besök din lokala återförsäljare.



Yakima Australia Pty Ltd
17 Hinkler Court, Brendale
QLD 4500, Australia
1800 143 548
www.prorack.com.au
www.whispbar.com.au

Yakima Europe Coöperatief U.A.
Twentehaven 7, 3433
PT Nieuwegein, The Netherlands
+31 2080 81425
www.prorackeurope.eu
www.whispbar.eu

Yakima Products, Inc.
4101 Kruse Way
Lake Oswego, OR. 97035 USA
888 925 4621
www.whispbar.com