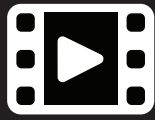
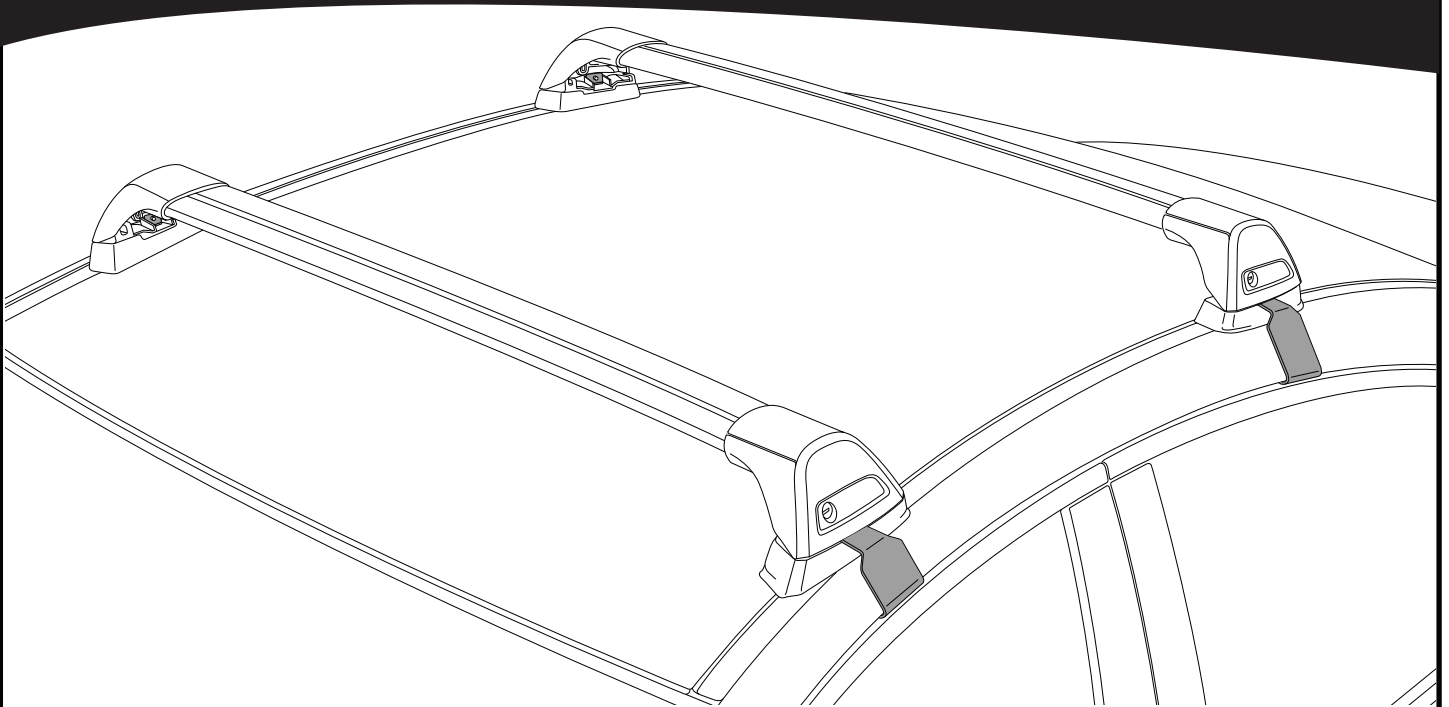


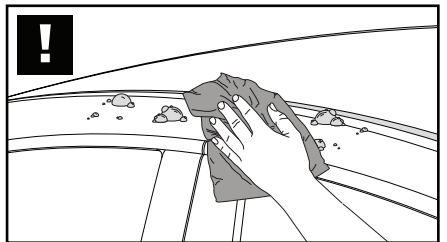
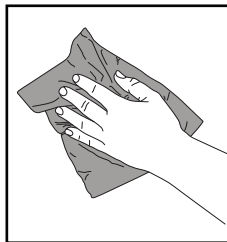
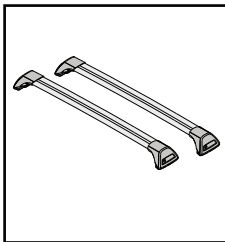
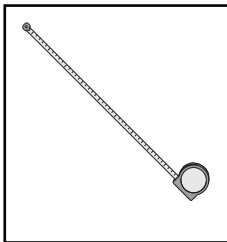
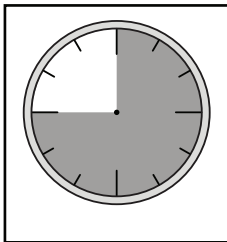
# K737



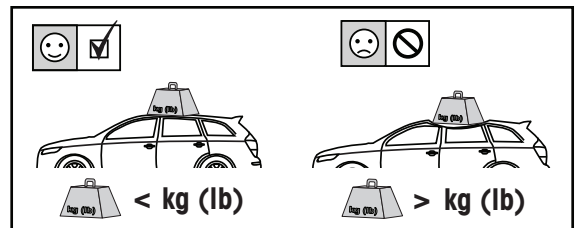
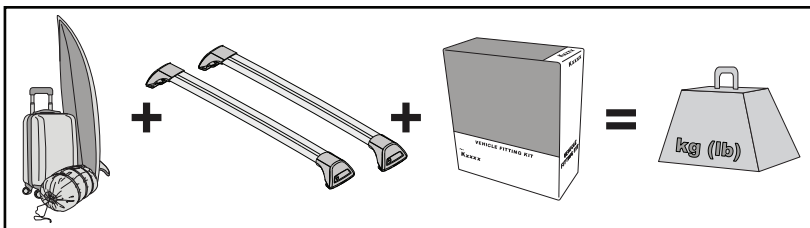
# Fitting Kit



**REQUIRED • ERFORDERLICH • REQUERIDOS • OBLIGATOIRE • NØDVENDIG • NECESSÁRIO • ОБЯЗАТЕЛЬНО • OBLIGATORIO  
 POTRZEBY • NEVYHNUTELNÉ • NEVYHNUTNÉ • NODIG • NÖDVÄNDIG • PÅKRÆVET • ПОТРІБНА • EDellyTETÄÄN**

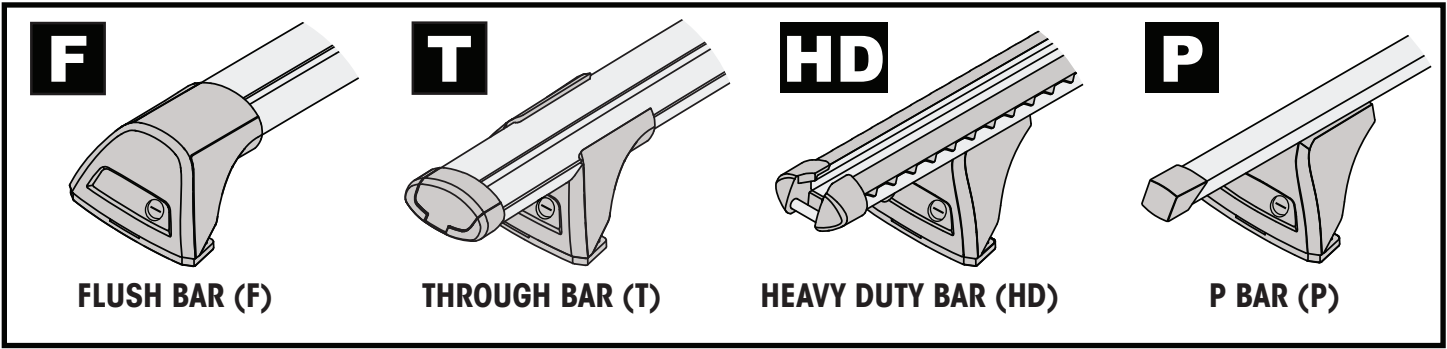
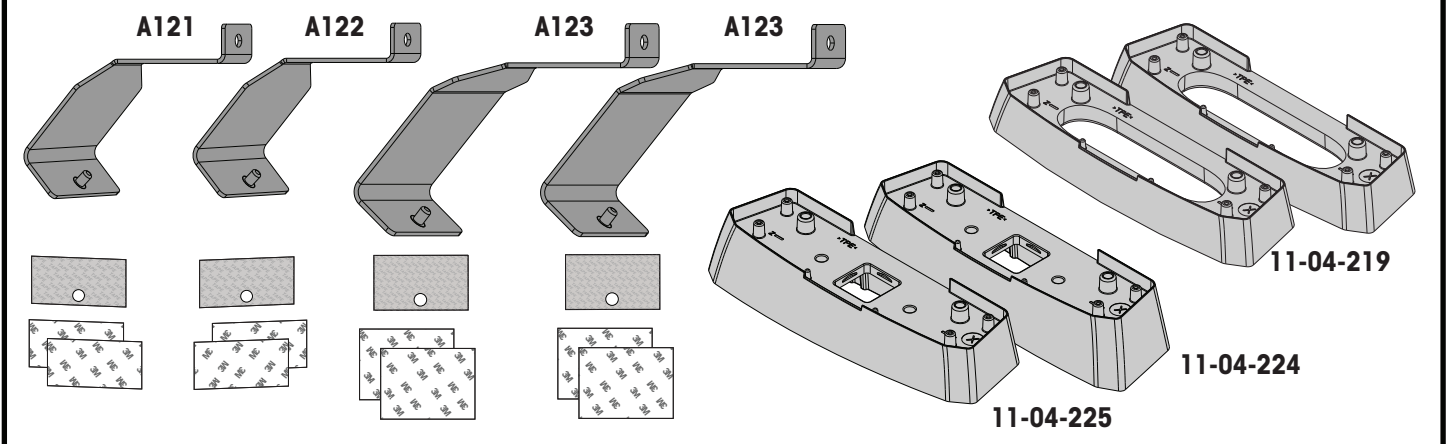


**MAXIMUM kg (lb) • MAXIMUM kg • MÁXIMO kg • MAXIMUM kg • MAKSIMALT kg • MÁXIMO kg  
 МАКСИМУМ кг • MASSIMO kg • MAKSIMALNEJ kg • MAXIMÁLNÍ kg • MAXIMÁLNE kg  
 MAXIMUM kg • MAXIMAL kg • MAKSIMAL kg • МАКСИМАЛЬНА kg • ENIMMÄISMÄÄRÄ kg**

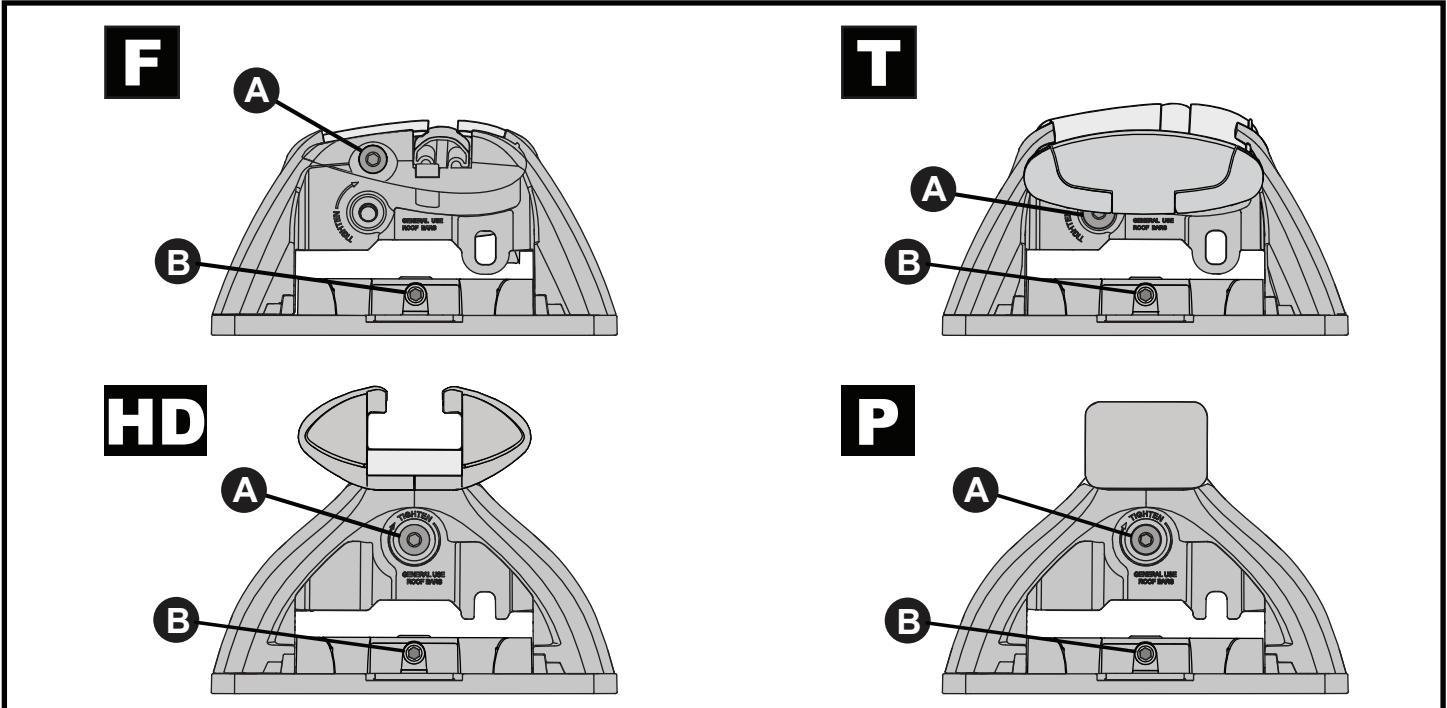
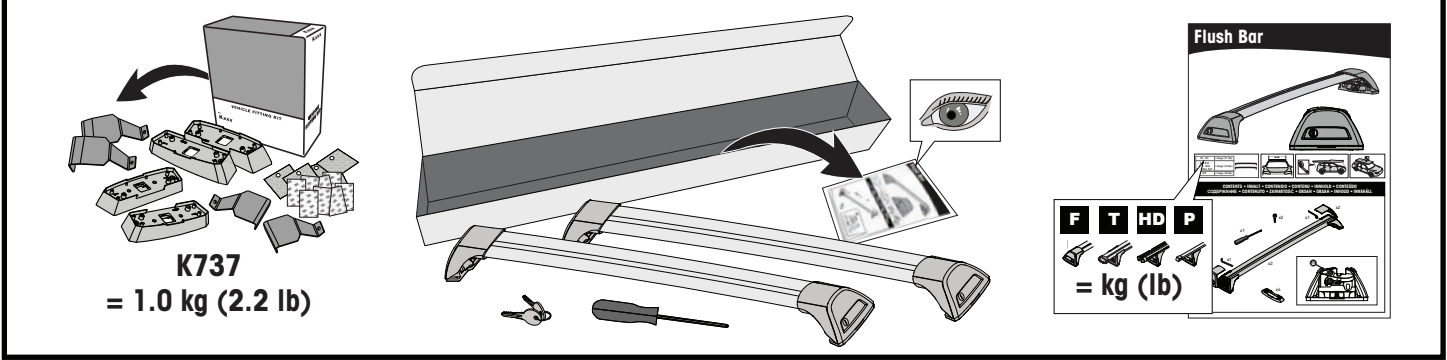


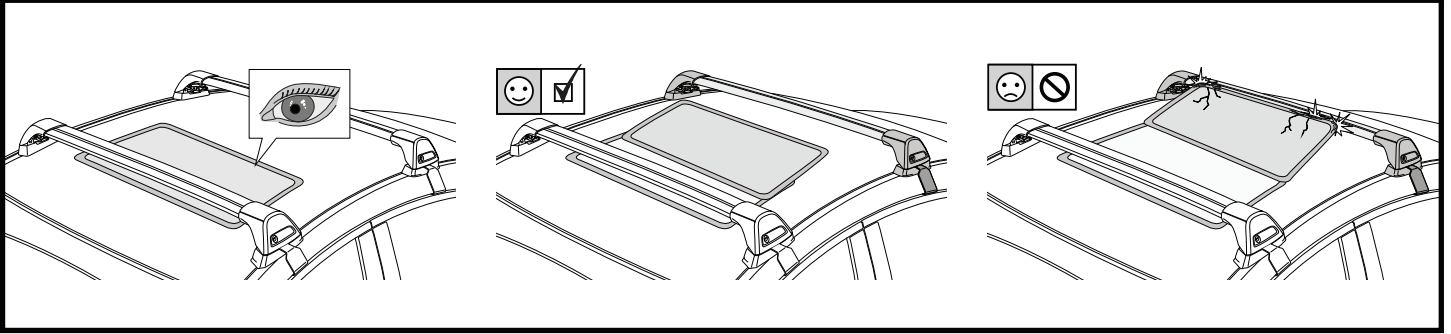
		<b>F</b> <b>T</b> <b>P</b>	<b>HD</b>
Ford Focus, 5dr Estate 11-18	EU	75 kg (165 lb)	75 kg (165 lb)
Ford Focus, 5dr Wagon 13-18	NZ	75 kg (165 lb)	75 kg (165 lb)

**CONTENTS • INHALT • CONTENIDO • CONTENU • INNHOLD • CONTEÚDO • СОДЕРЖАНИЕ • CONTENUTO  
ZAWARTOŚĆ • OBSAH • OBSAH • INHOUD • INNEHÅLL • INDHOLD • ЗМІСТ • SISÄLLYS**



**ATTENTION • ACHTUNG • ATENCIÓN • ATTENTION • OPPMERKSOMHET • ATENÇÃO • ВНИМАНИЕ • ATTENZIONE  
UWAGA • UPOZORNĚNÍ • UPOZORNENIE • LET OP • UPPMÄRKSAMHET • OPMÆRKSOMHED • УВАГА • HUOMIO**





**1**

**F**

**T**

**HD**

**P**

**x4**

**2**

**HD/P**

**F/T**

**F**

**T**

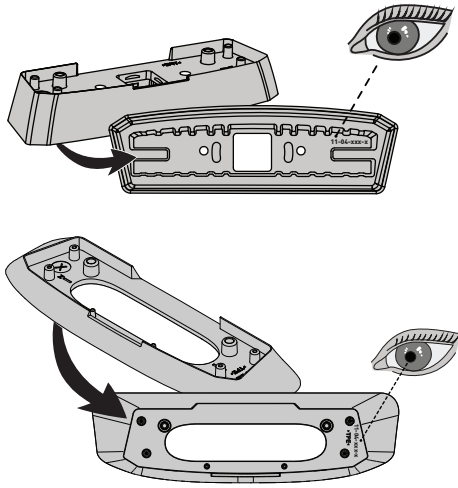
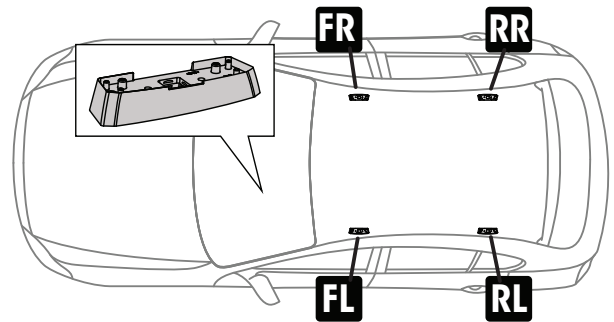
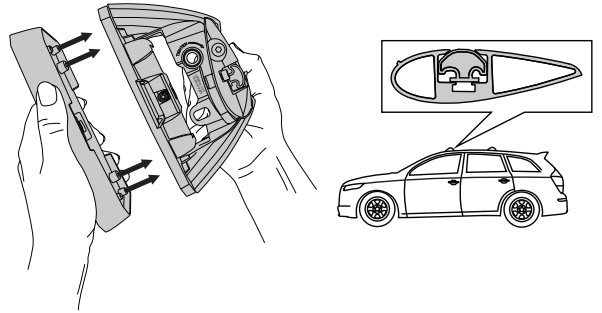
**HD**

**P**

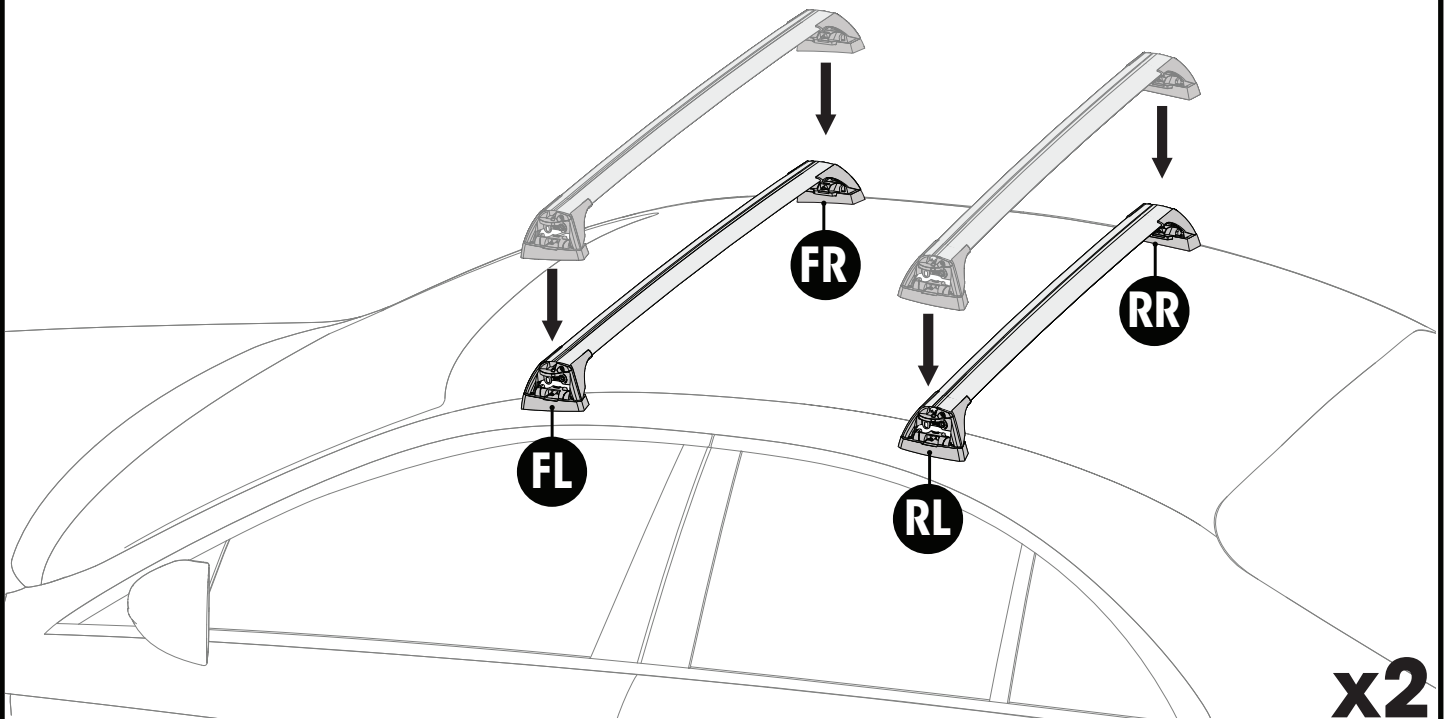
**x10**

**A**

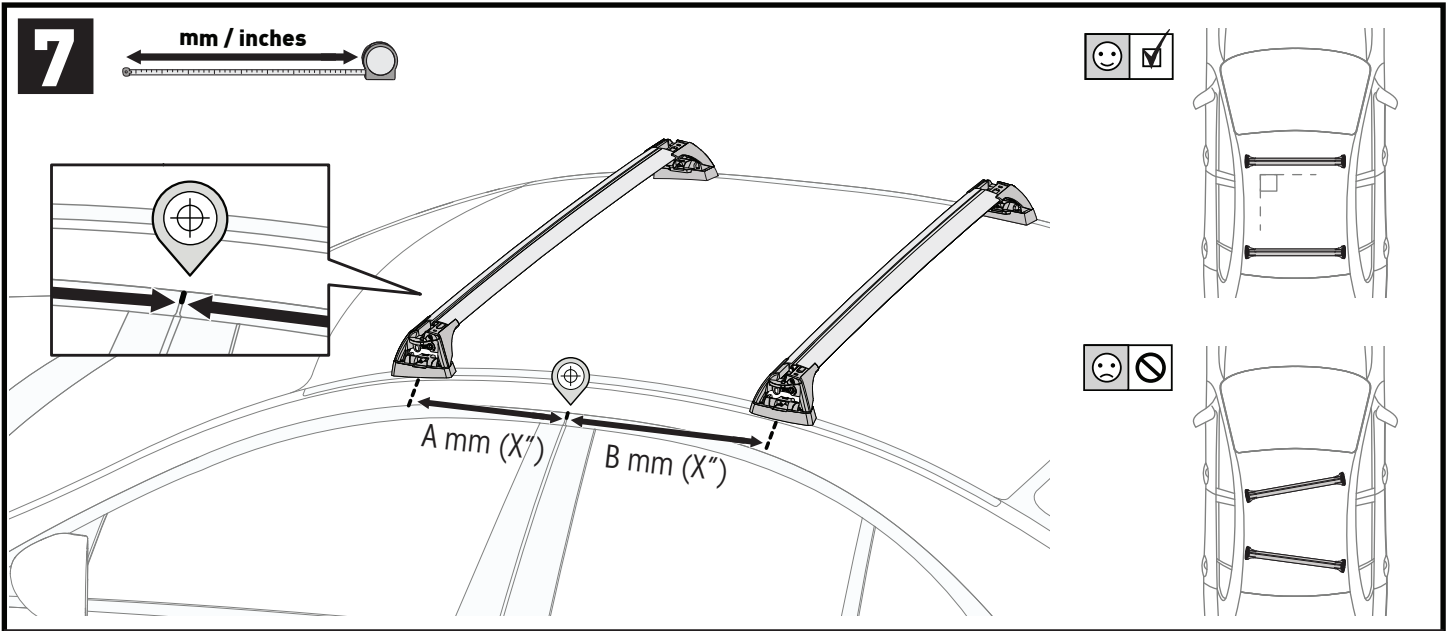
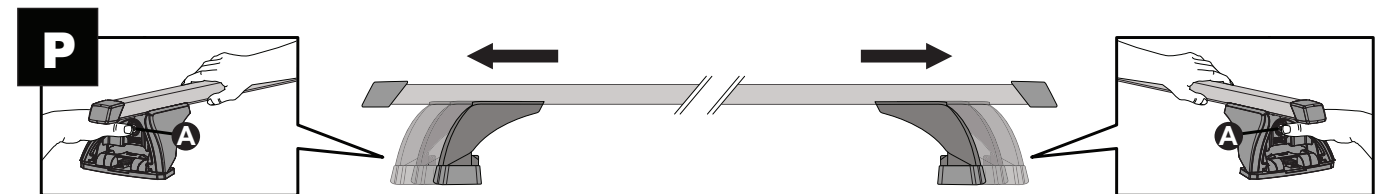
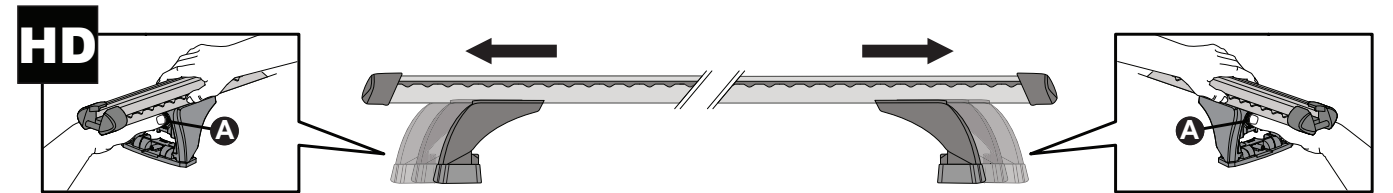
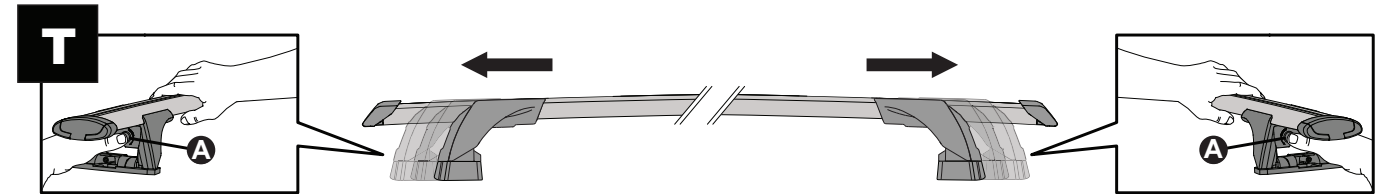
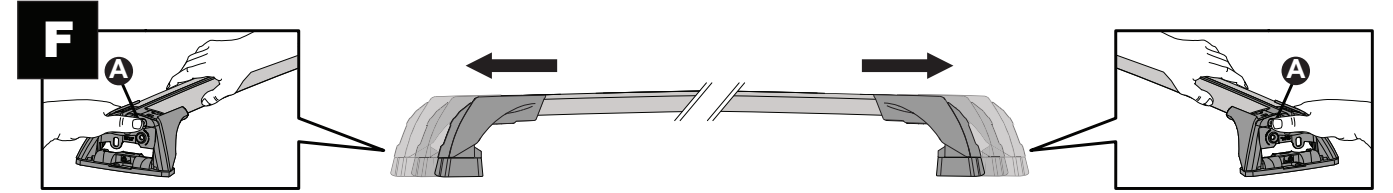
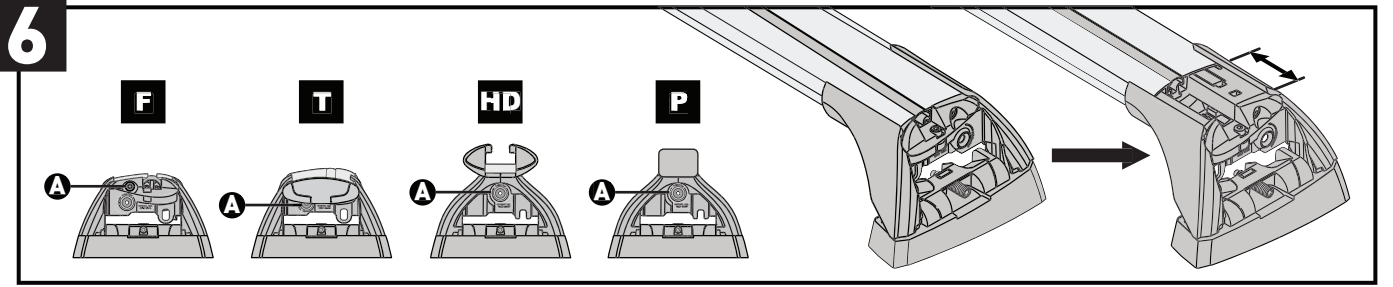
**x4**

**3****FR** = 11-04-224**FL** = 11-04-225**RR** = 11-04-219**RL** = 11-04-219**4**

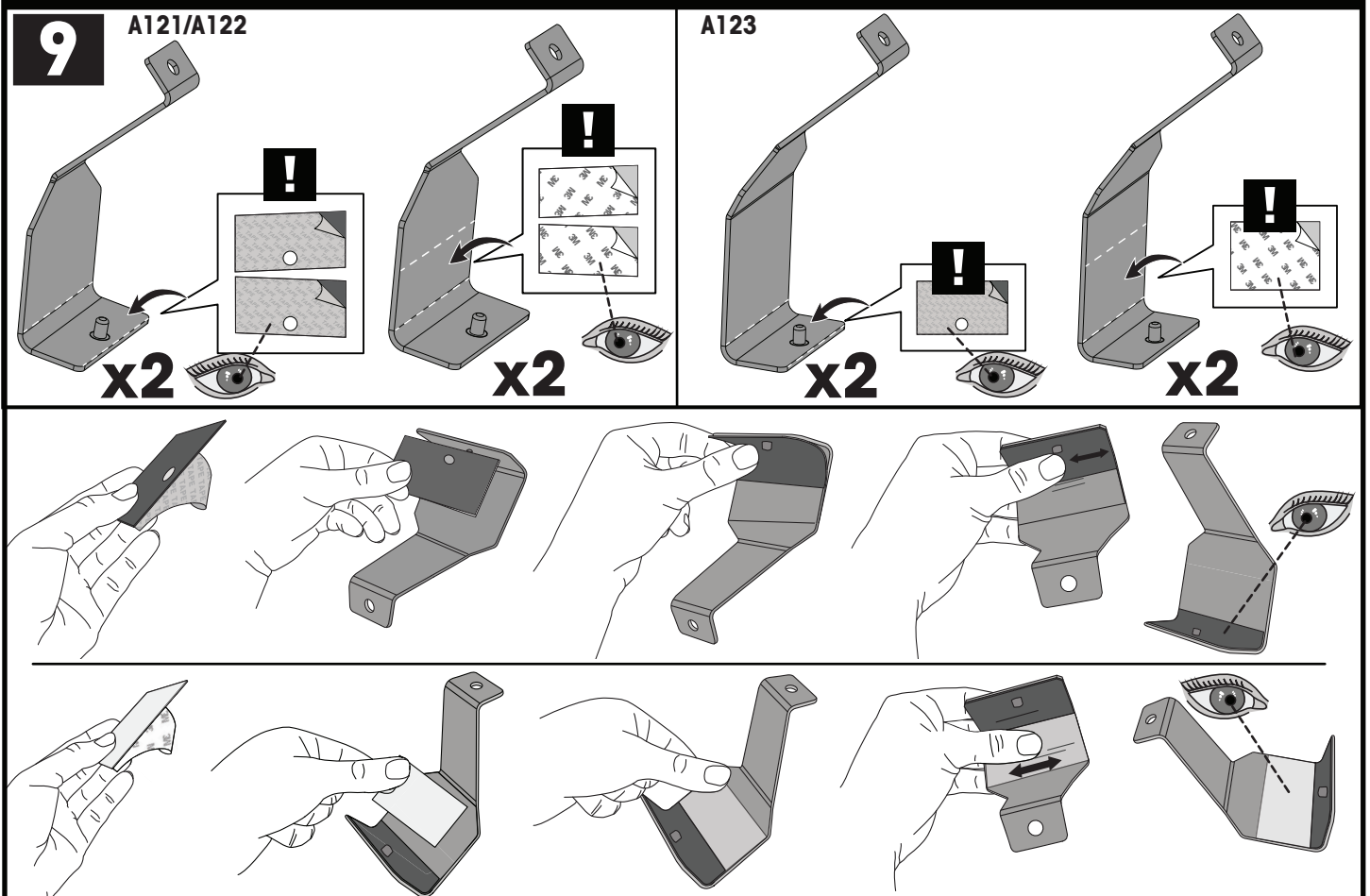
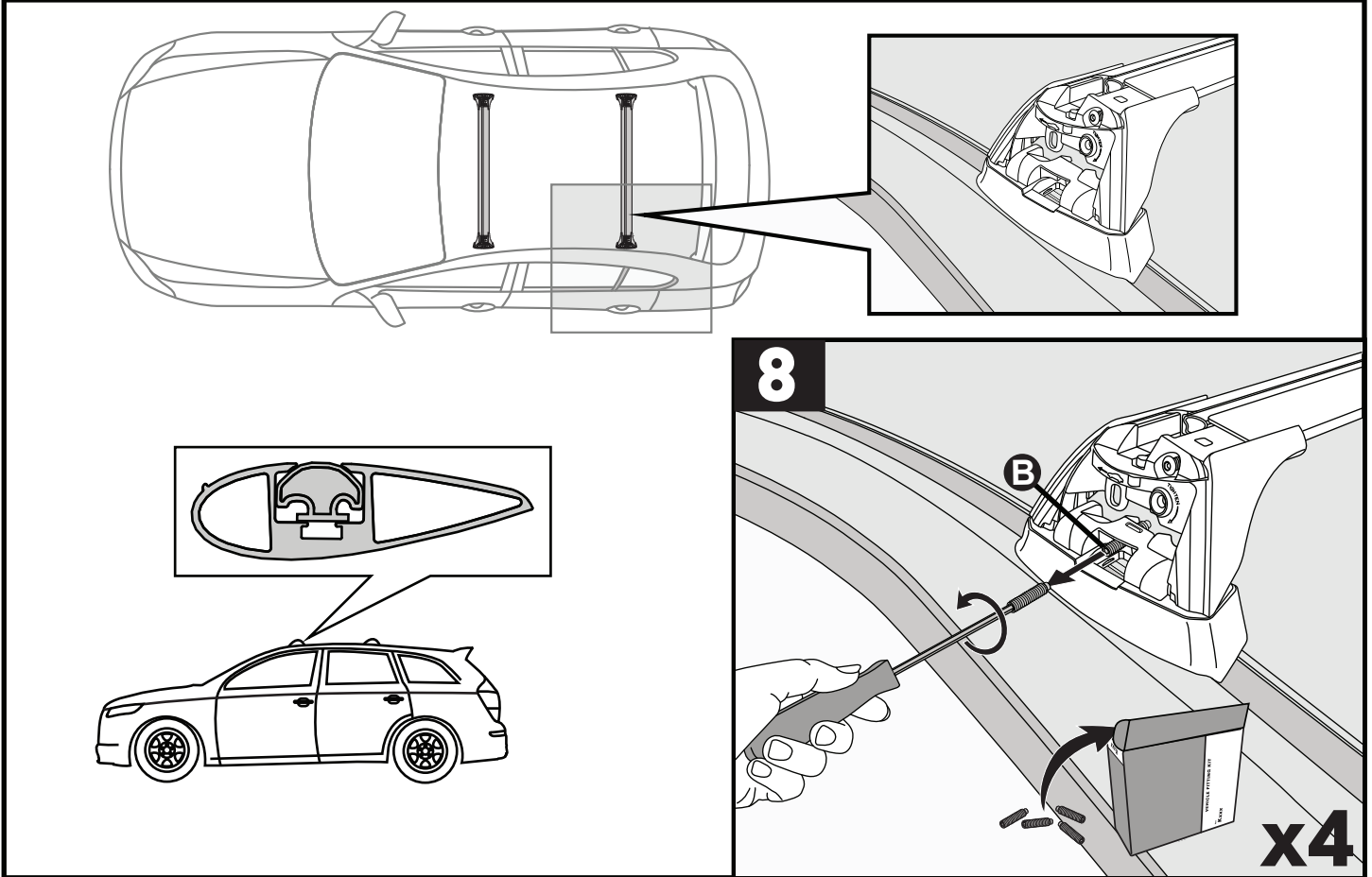
PLACEMENT • PLATZIERUNG • COLOCACIÓN • MONTAGE • PLASSERING • COLOCAÇÃO • РАЗМЕЩЕНИЕ • MONTAGGIO  
 UMIESZCZENIE • UMÍSTĚNÍ • UMIESTNENIE • PLAATSING • PLACERING • PLACERING • РОЗМІЩЕННЯ • SIJOITTA

**5**



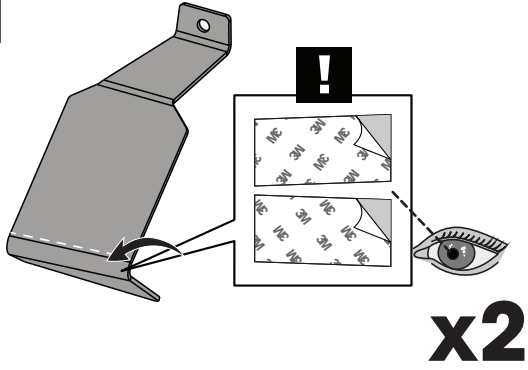


		A	B
Ford Focus, 5dr Estate 11-18	EU	A = 223 mm (8 6/8")	B = 540 mm (21 2/8")
Ford Focus, 5dr Wagon 13-18	NZ	A = 223 mm (8 6/8")	B = 540 mm (21 2/8")

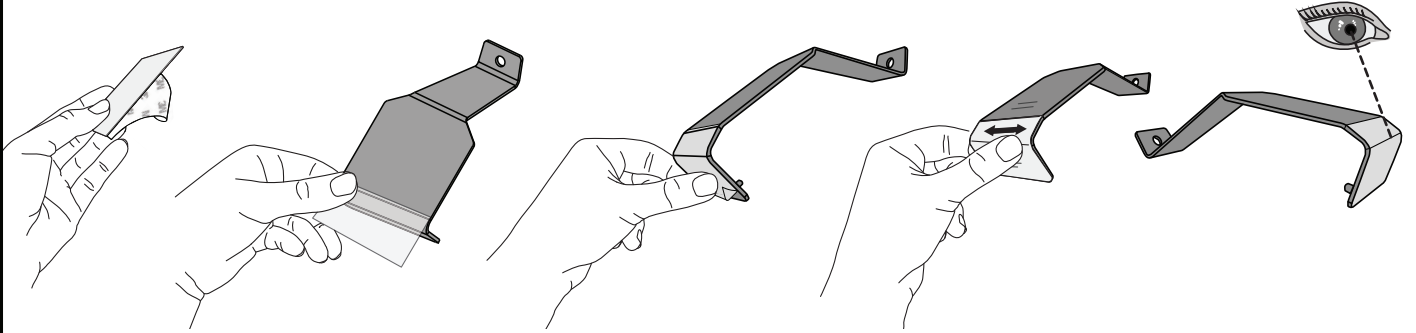
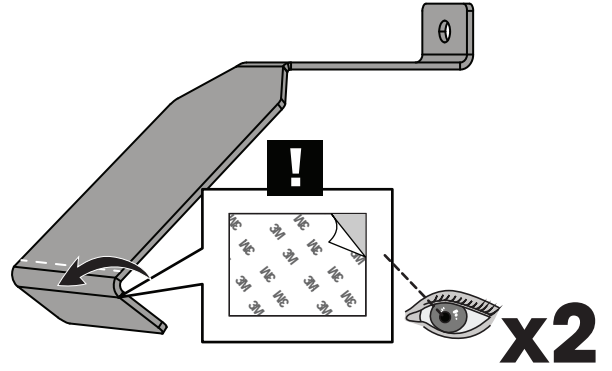


**10**

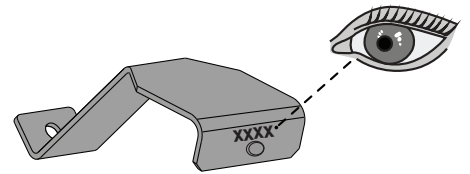
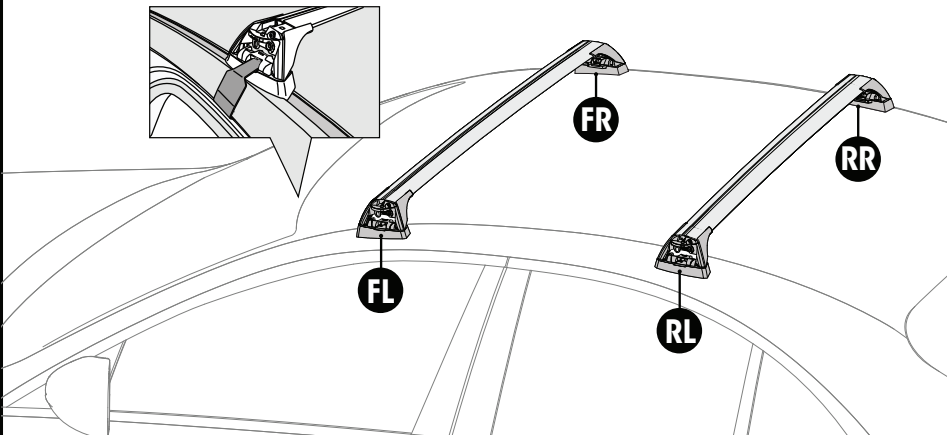
A121/A122



A123



**11**



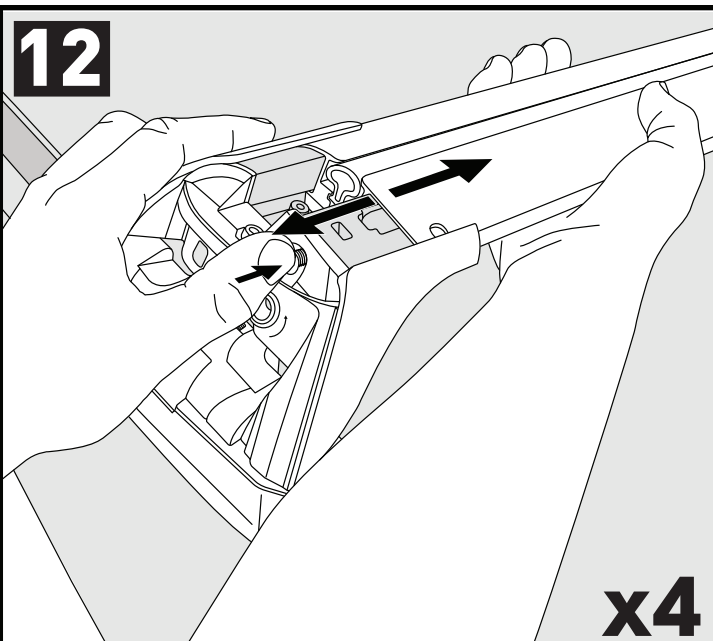
**FR** = A122

**FL** = A121

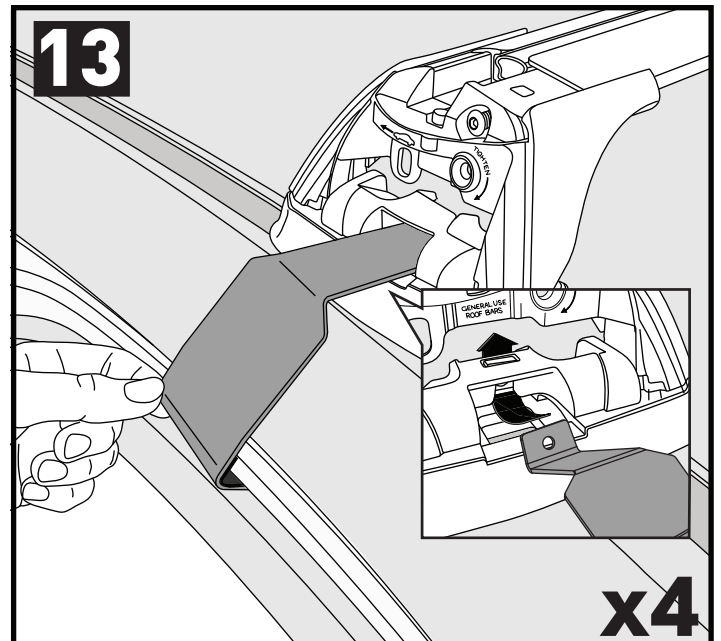
**RR** = A123

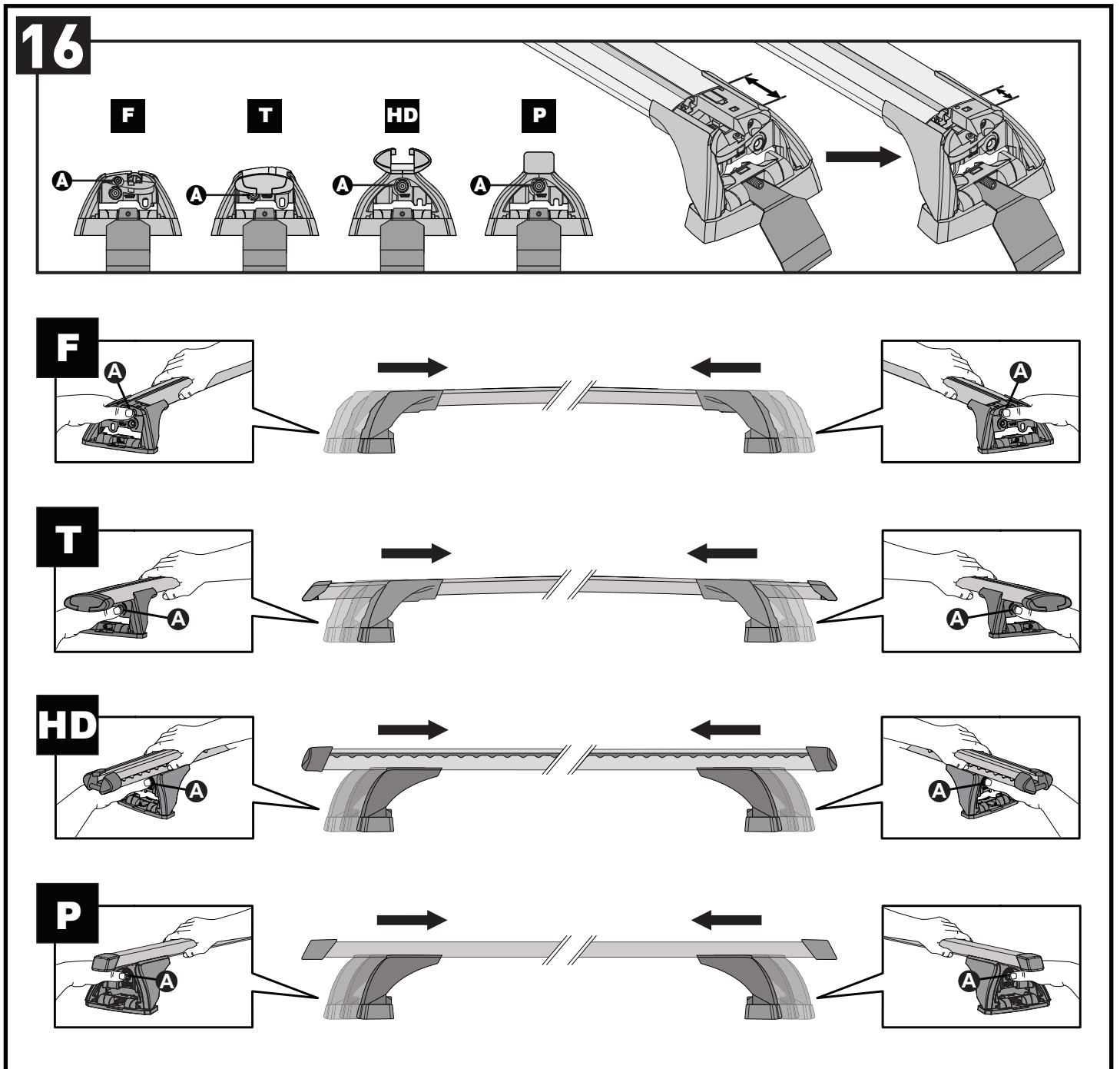
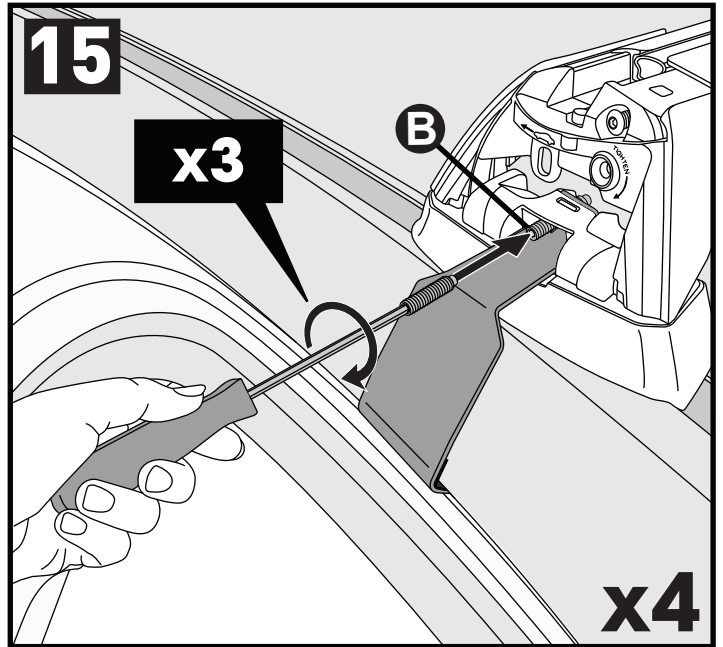
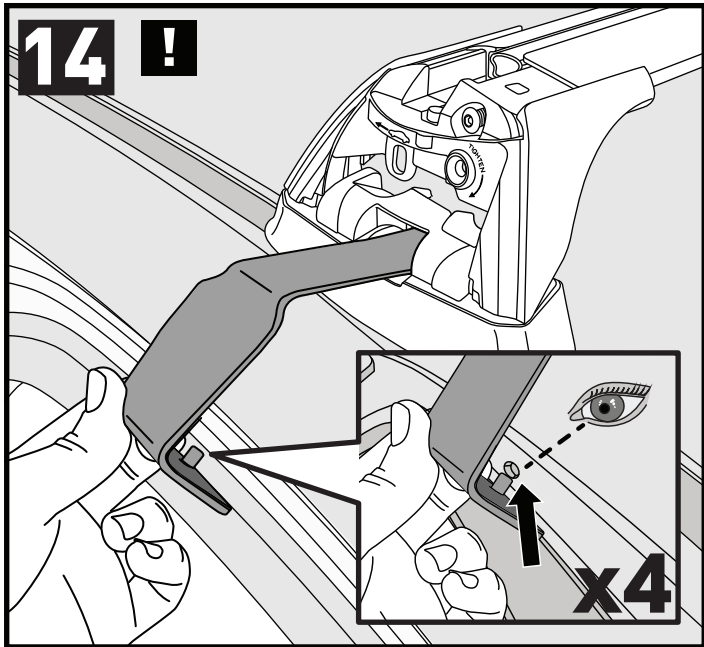
**RL** = A123

**12**



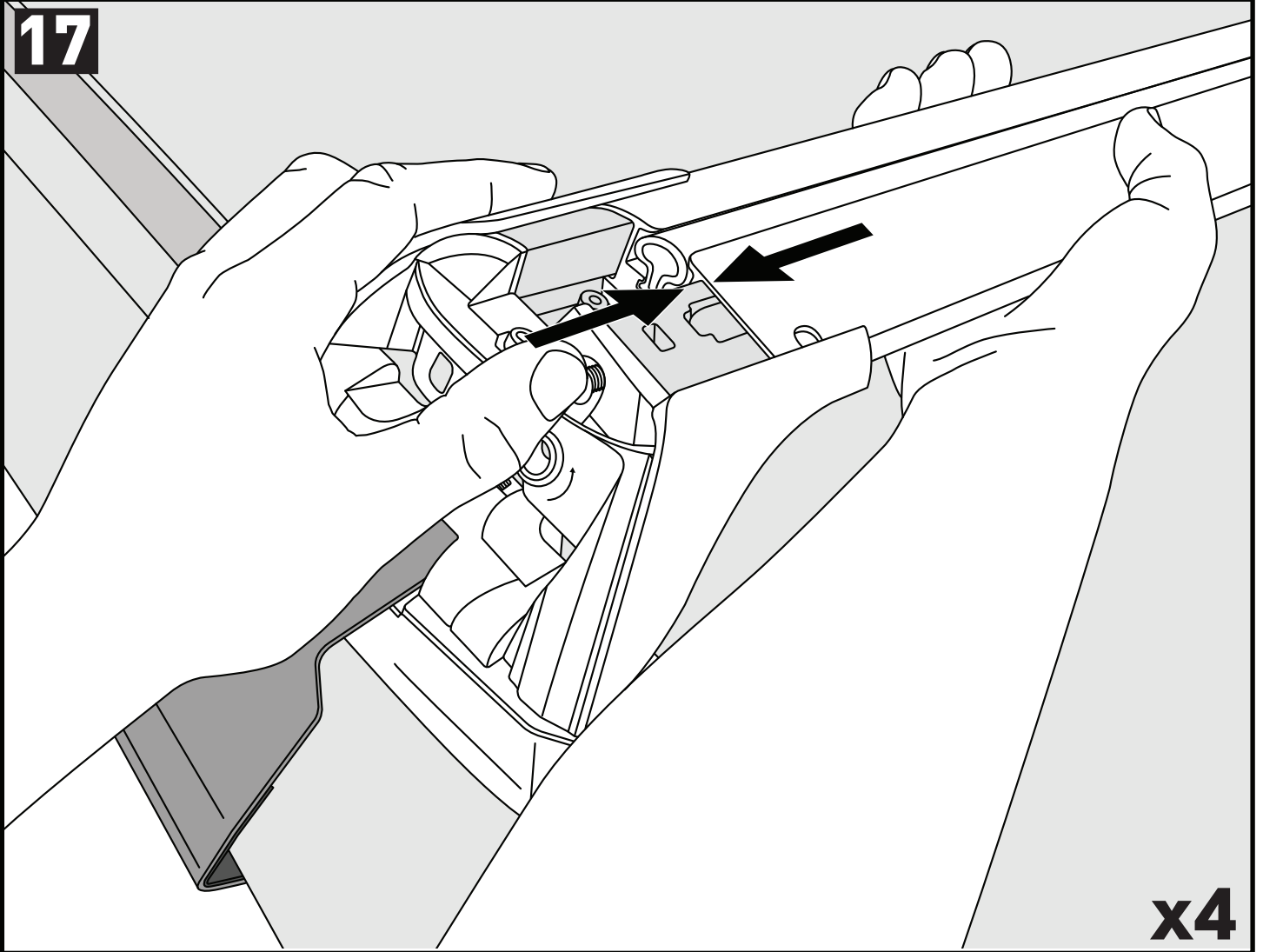
**13**





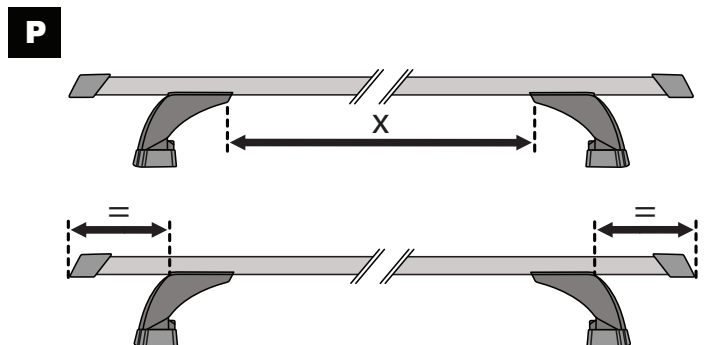
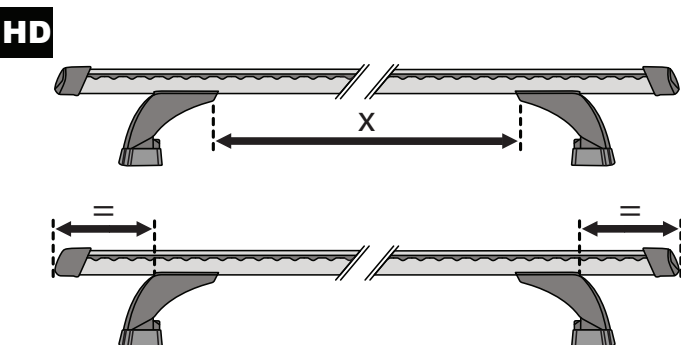
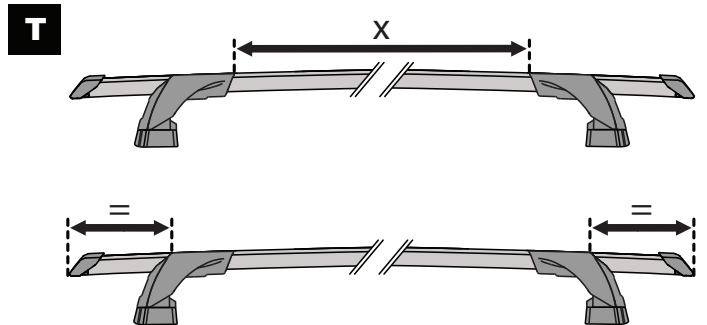
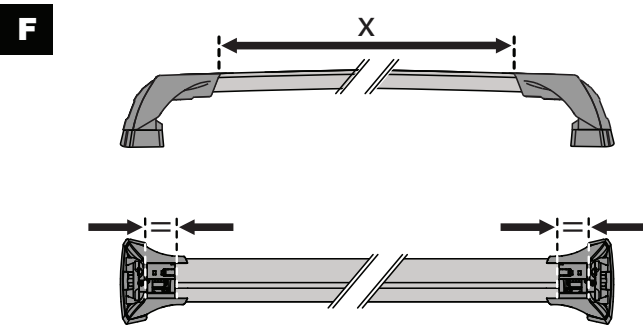
CLOSE • GESCHLOSSEN • CERRAR • FERMER • LUKKE • FECHAR • ЗАКРЫТЬ • CHIUDERE • BLISKO ZAVŘÍT • ZAVRIËT • GESLOTEN • STÄNGA • LUK • ЗАКРИТИ • SULKEA

17



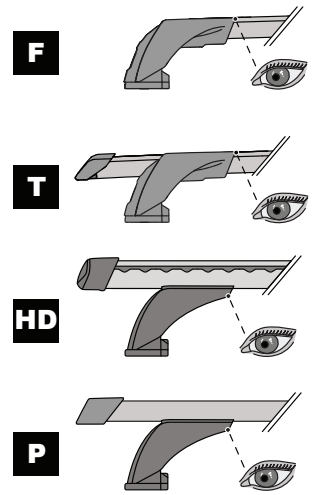
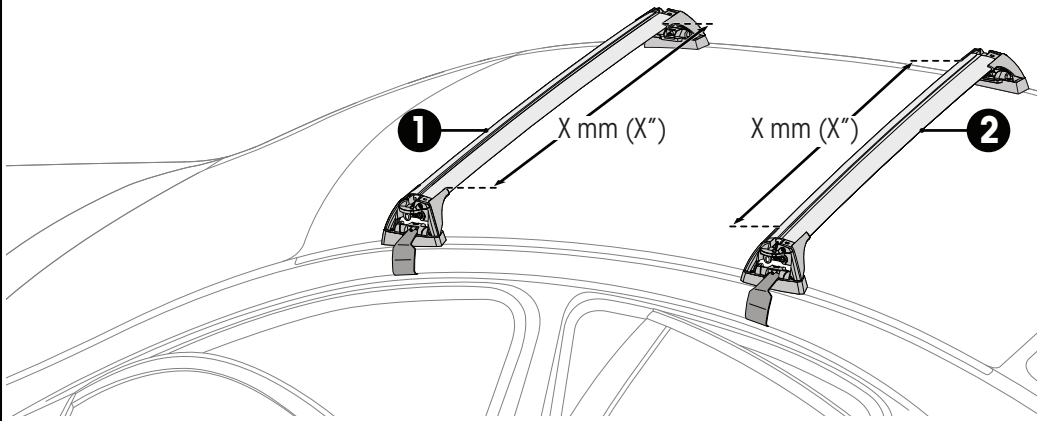
x4



ATTENTION • ACHTUNG • ATENCIÓN • ATTENTION • OPPMERKSOMHET • ATENÇÃO • ВНИМАНИЕ • ATTENZIONE UWAGA • UPOZORNĚNÍ • UPOZORNENIE • LET OP • UPPMÄRKSAMHET • OPMÆRKSOMHED • УВАГА • HUOMIO



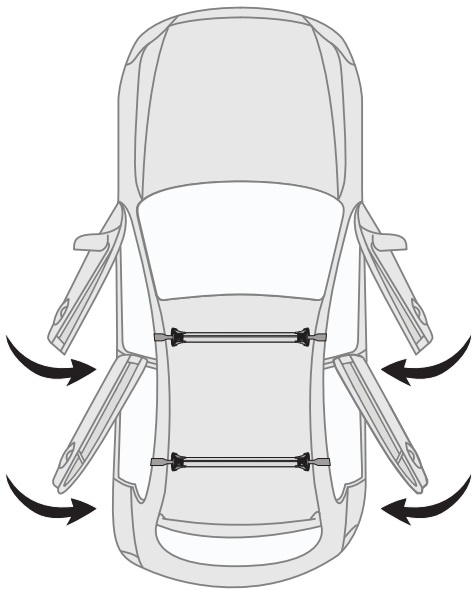


# 18



		1	2
Ford Focus, 5dr Estate 11-18	EU	X = 940 mm (37")	X = 855 mm (33 5/8")
Ford Focus, 5dr Wagon 13-18	NZ	X = 940 mm (37")	X = 855 mm (33 5/8")

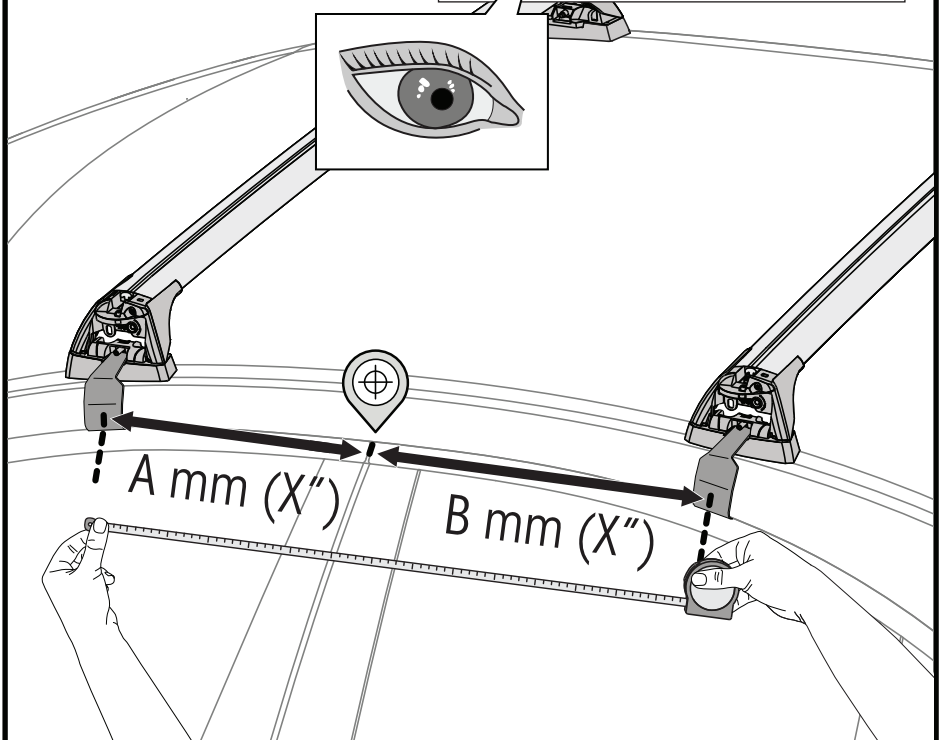
# 19



# 20

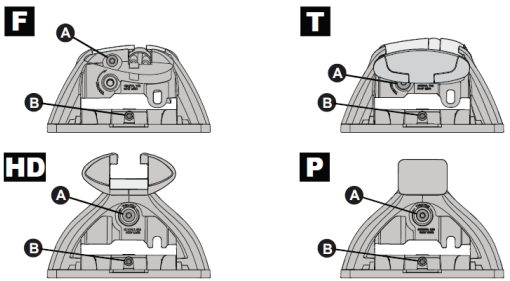


Make Model, Variant, xdr's Vehicle Type xx+	AU, NZ, CN, US, EU, ZA	A	B
Make Model, Variant, xdr's Vehicle Type xx+	AU, NZ, CN, US, EU, ZA	xxxx mm (xxx mm)	xxxx mm (xxx mm)
Make Model, Variant, xdr's Vehicle Type xx+	AU, NZ, CN, US, EU, ZA	xxxx mm (xxx mm)	xxxx mm (xxx mm)
Make Model, Variant, xdr's Vehicle Type xx+	AU, NZ, CN, US, EU, ZA	xxxx mm (xxx mm)	xxxx mm (xxx mm)

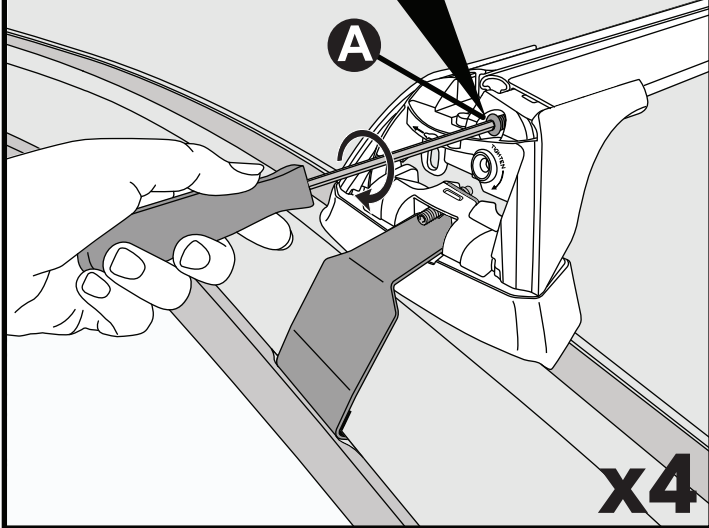




**21**

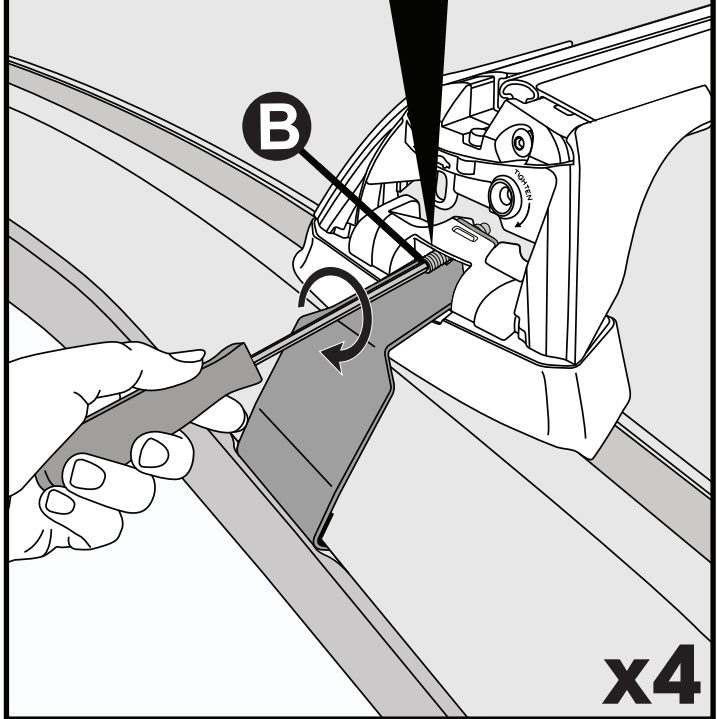


**2 Nm  
(18 lb-in)**

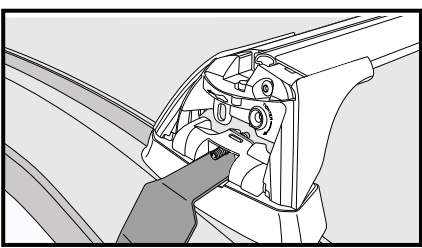
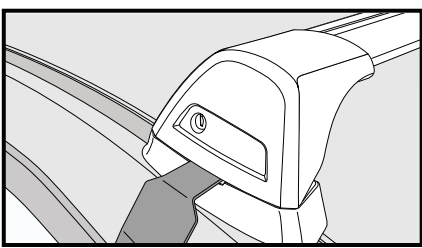
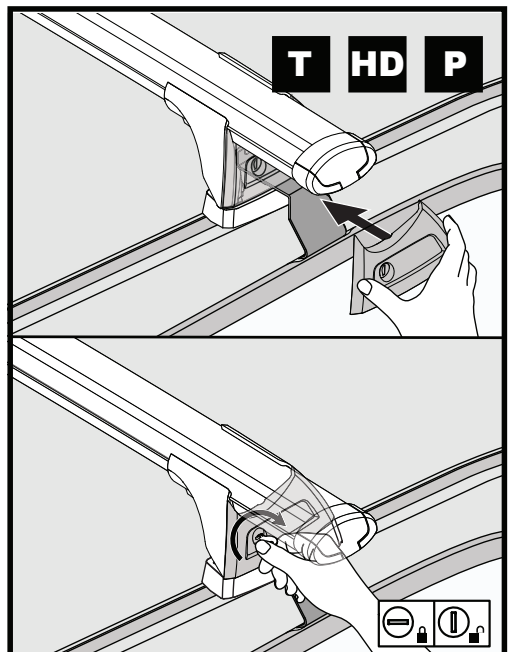
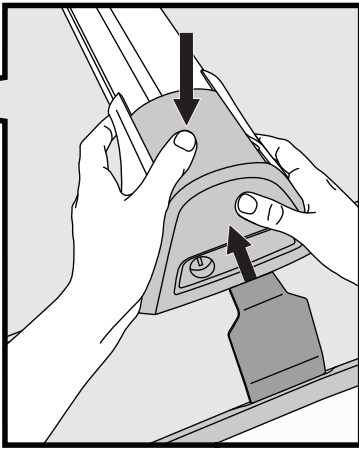
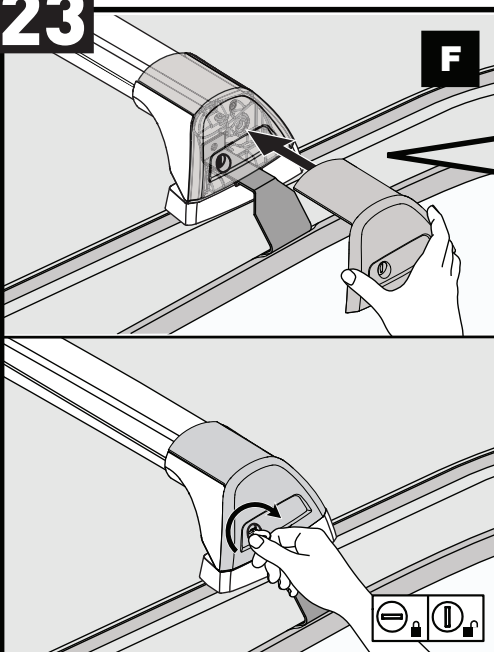


**22**

**2.5 Nm  
(22 lb-in)**

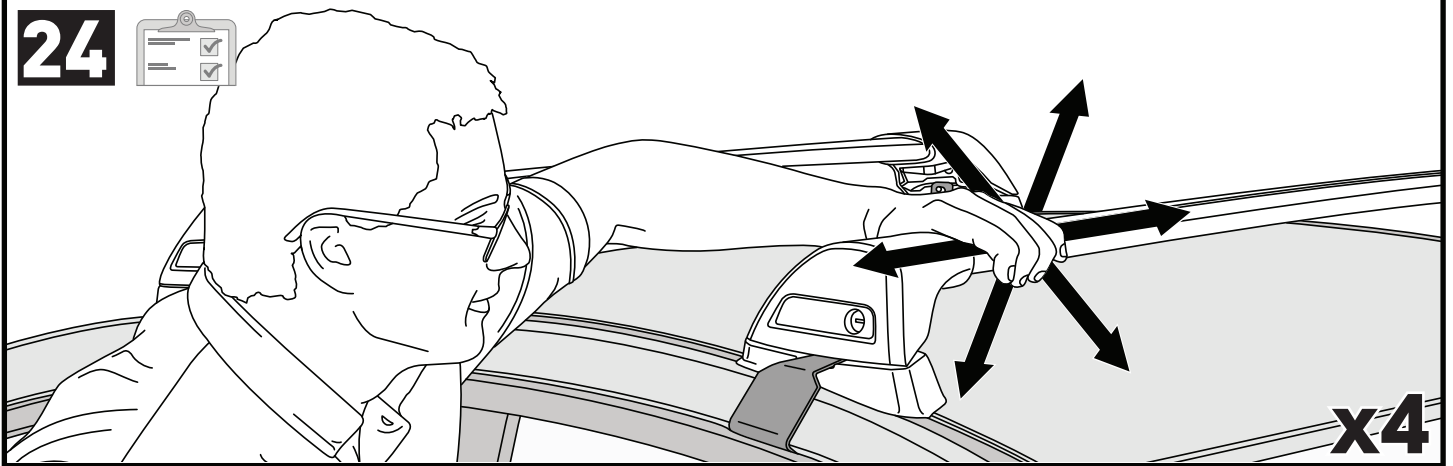


**23**



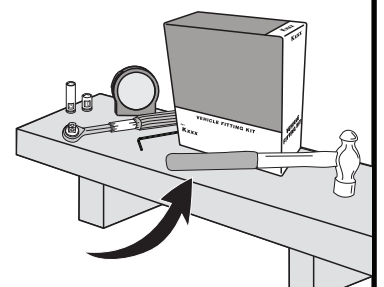
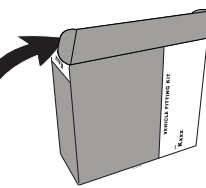
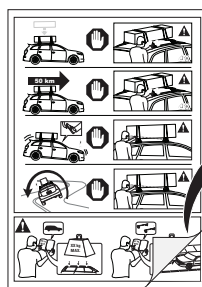
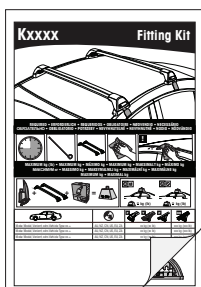
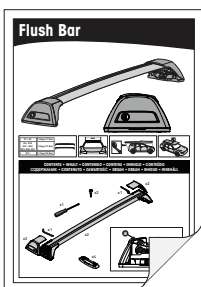
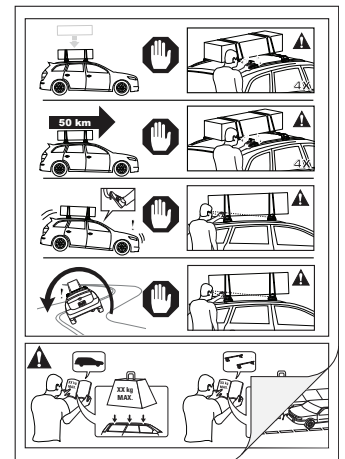
**x4**

24



**ATTENTION • ACHTUNG • ATENCIÓN • ATTENTION • OPPMERKSOMHET • ATENÇÃO • ВНИМАНИЕ • ATTENZIONE  
UWAGA • UPOZORNĚNÍ • UPOZORNENIE • LET OP • UPPMÄRKSAMHET • OPMÆRKSOMHED • УВАГА • HUOMIO**

- EN** Please read safety and warranty booklet included with this product prior to use. For more information visit your local dealer.
- DE** Bitte lesen und beachten Sie die beiliegende Montageanleitung, Sicherheitshinweise und Garantiebedingungen bevor Sie das Produkt montieren/benutzen. Für weitere Informationen kontaktieren Sie bitte Ihren Händler.
- ES** Por favor, lea folleto de seguridad y garantía que se incluye con este producto antes de su uso. Para obtener más información, visite a su distribuidor local.
- FR** Veuillez lire attentivement le manuel de sécurité et de garantie avant utilisation. Pour plus d'informations, visitez votre concessionnaire local.
- NO** Vennligst les hefte om sikkerhet og garanti som er vedlagt dette produkt før det tas i bruk. For mer informasjon ta kontakt med din forhandler.
- PT** Por favor leia o manual de segurança e garantia incluído, antes de utilizar o produto. Para mais informações visite o seu revendedor local.
- RU** Пожалуйста, ознакомьтесь с инструкцией перед тем, как использовать товар. Для получения более подробной информации обратитесь к местному дилеру.
- IT** Si prega di leggere il libretto di sicurezza e garanzia incluso nel prodotto prima dell'uso. Per maggiori informazioni visita il rivenditore locale.
- PL** Proszę zapoznać się z warunkami gwarancji i bezpieczeństwa przed użyciem produktu. W celu uzyskania dodatkowych informacji proszę kontaktować się z najbliższym autoryzowanym punktem sprzedaży.
- CS** Před použitím si prosím přečtěte přiložené informace o bezpečnosti a záručních podmínkách. Pro více informací navštivte nejbližšího dealera.
- SK** Pred použitím si prosím prečítajte priložené informácie o bezpečnosti a záručných podmienkach. Pre viac informácií navštívte najbližšieho diera.
- NL** A.U.B. bijgesloten garantie- en veiligheidsinstructies grondig lezen voor gebruik van dit product. Voor meer informatie graag contact opnemen met uw dealer.
- SV** Var snäll och läs igenom säkerhets- och garantihäftet som medföljer produkten före användning. För mer information besök din lokala återförsäljare.
- DK** Læs venligst sikkerheds- og garantibogholderen, der følger med dette produkt, inden brug. For mere information besøg din lokale forhandler.
- UA** Будь ласка, ознайомтеся з брошурою безпеки та гарантії, включені до цього продукту перед використанням. Для отримання додаткової інформації відвідайте місцевого дилера.
- FI** Lue tämän tuotteen mukana toimitetut turvallisuus- ja takuu huoltopalvelut ennen käyttöä. Lisätietoja saat paikalliselta jälleenmyyjältä.



Yakima Australia Pty Ltd  
17 Hinkler Court, Brendale  
QLD 4500, Australia  
1800 143 548  
www.prorack.com.au  
www.whispbar.com.au  
www.yakima.com.au

Yakima Products, Inc.  
4101 Kruse Way  
Lake Oswego, OR. 97035 USA  
888 925 4621  
www.yakima.com

WORKS WITH:

**Prorack**

WHISPBAR

**YAKIMA**