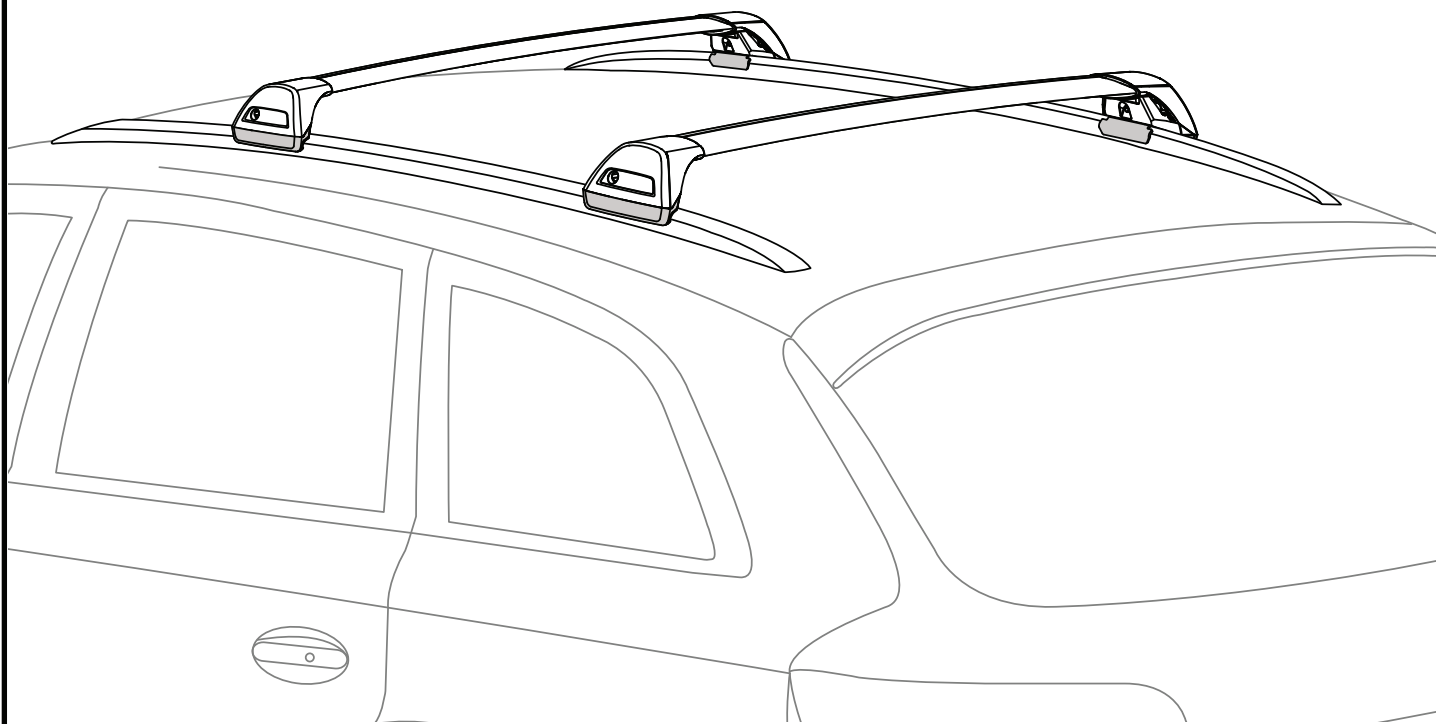


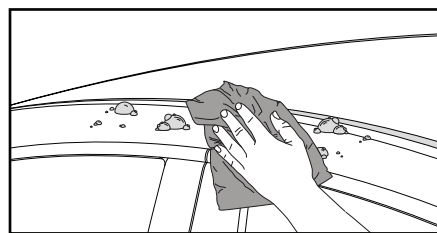
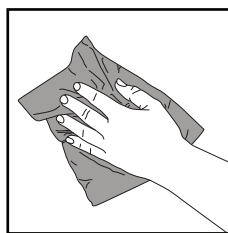
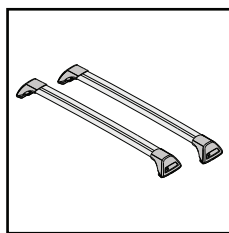
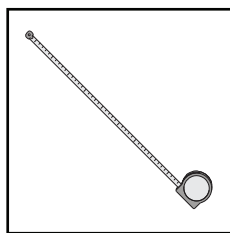
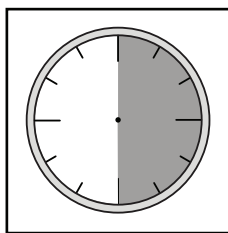
# K796



# Fitting Kit



REQUIRED • ERFORDERLICH • REQUERIDOS • OBLIGATOIRE • NØDVENDIG • NECESSÁRIO • ОБЯЗАТЕЛЬНО • OBLIGATORIO  
POTRZEBY • NEVYHNUTELNÉ • NEVYHNUTNÉ • NODIG • NÖDVÄNDIG • PÅKRÆVET • ПОТРІБНА • EDELLYTETÄÄN

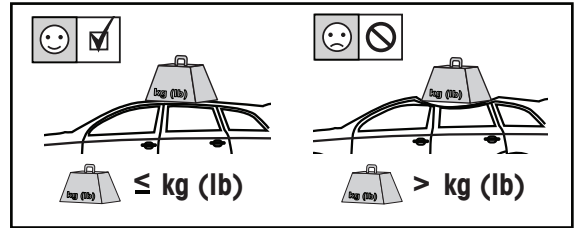
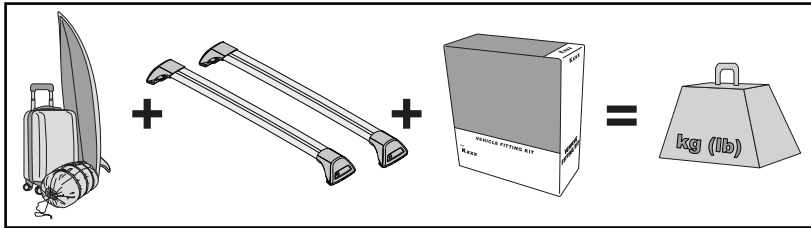




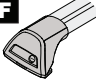
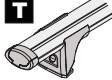

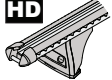
**RevXX**



[www.prorack...](http://www.prorack...)  
[www.yakima...](http://www.yakima...)

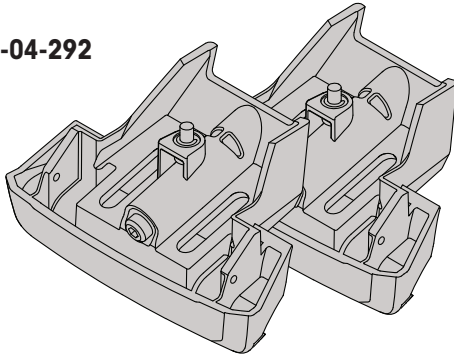
MAXIMUM kg (lb) • MAXIMUM kg • MÁXIMO kg • MAXIMUM kg • MAKSIMALT kg • MÁXIMO kg  
 МАКСИМУМ кг • MASSIMO kg • MAKSYMALNEJ kg • MAXIMÁLNÍ kg • MAXIMÁLNE kg  
 MAXIMUM kg • MAXIMAL kg • MAKSIMAL kg • МАКСИМАЛЬНА kg • ENIMMÄISMÄÄRÄ kg



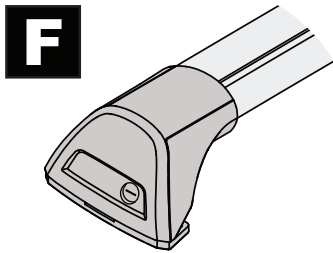
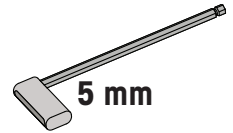
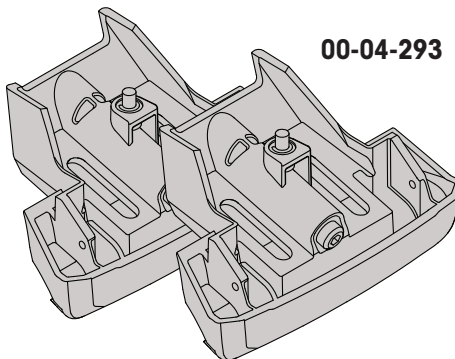
		<b>F</b>  <b>T</b>  <b>P</b> 	<b>HD</b> 
BMW 3 Series, 5dr Wagon 12-Feb 19	AU, NZ	75 kg (165 lb)	75 kg (165 lb)
BMW 3 Series, 5dr Estate Mar 12-18	EU	75 kg (165 lb)	75 kg (165 lb)
BMW 3 Series, 5dr Wagon Mar 12-18	ZA	75 kg (165 lb)	75 kg (165 lb)
BMW 3 Series, 5dr Wagon 16-16	CN	75 kg (165 lb)	75 kg (165 lb)
BMW X3, 5dr SUV 17+	CN	75 kg (165 lb)	75 kg (165 lb)
BMW X3, 5dr SUV Nov 17+	AU, NZ, ZA	75 kg (165 lb)	75 kg (165 lb)
BMW X3, 5dr SUV 18+	EU	75 kg (165 lb)	75 kg (165 lb)
BMW X6, 5dr SUV Nov 19+	AU, NZ	75 kg (165 lb)	75 kg (165 lb)
BMW X6, 5dr SUV 19+	CN, EU, ZA	75 kg (165 lb)	75 kg (165 lb)

**CONTENTS • INHALT • CONTENIDO • CONTENU • INNHOLD • CONTEÚDO • СОДЕРЖАНИЕ • CONTENUTO  
ZAWARTOŚĆ • OBSAH • OBSAH • INHOUD • INNEHÅLL • INDHOLD • ЗМІСТ • SISÄLLYS**

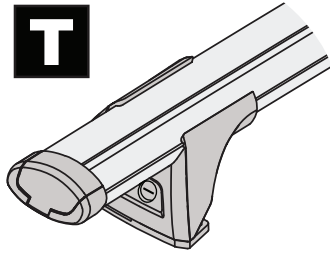
00-04-292



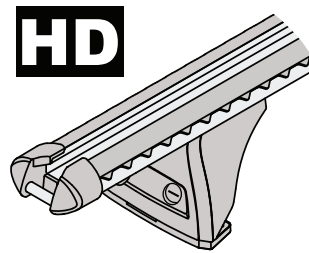
00-04-293



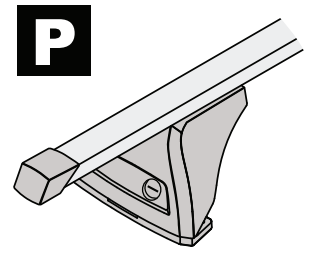
**F**  
FLUSH BAR (F)



**T**  
THROUGH BAR (T)

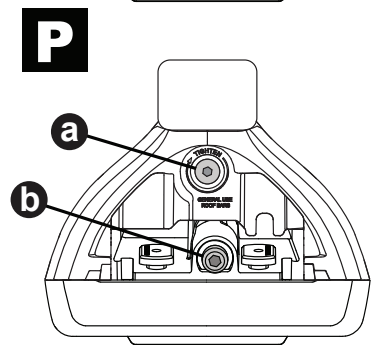
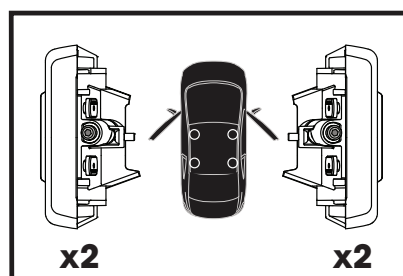
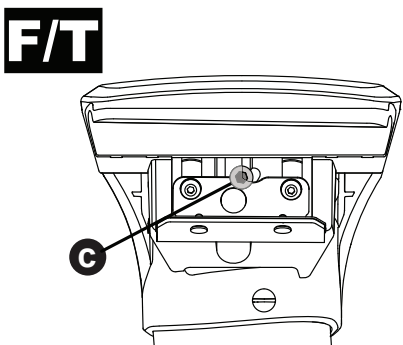
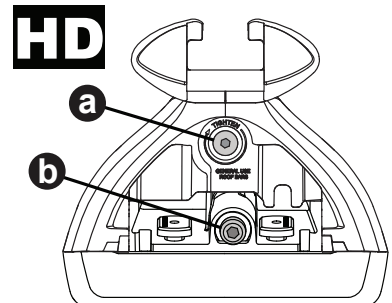
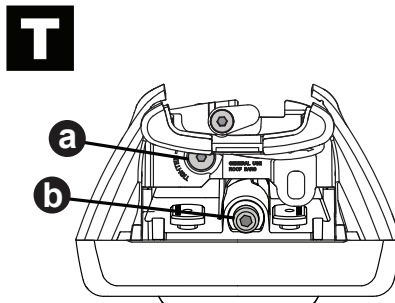
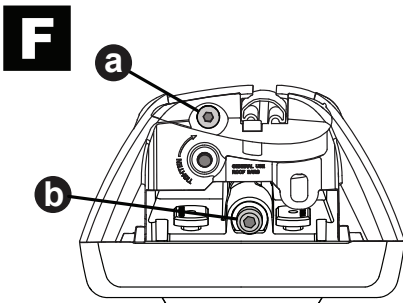
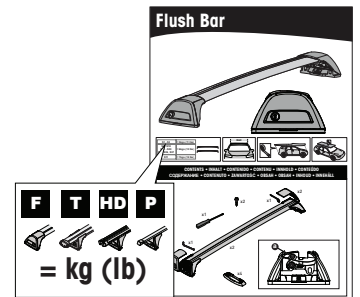
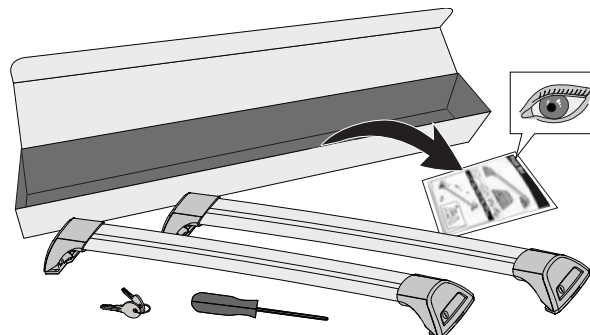
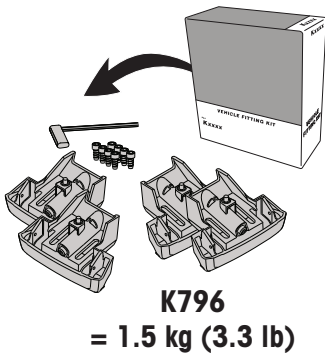


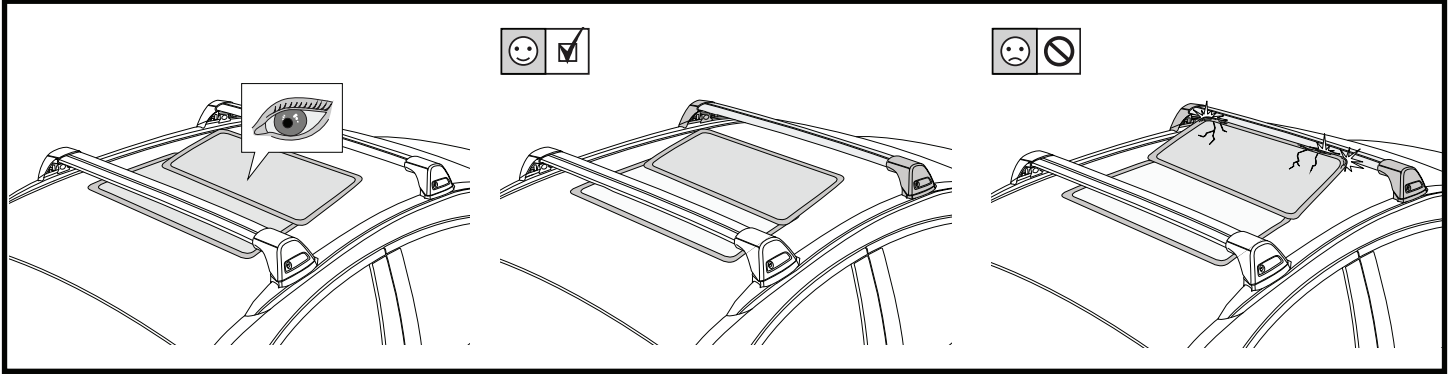
**HD**  
HEAVY DUTY BAR (HD)



**P**  
P BAR (P)

**ATTENTION • ACHTUNG • ATENCIÓN • ATTENTION • OPPMERKSOMHET • ATENÇÃO • ВНИМАНИЕ • ATTENZIONE  
UWAGA • UPOZORNĚNÍ • UPOZORNENIE • LET OP • UPPMÄRKSAMHET • OPMÆRKSOMHED • УВАГА • HUOMIO**





**1**

**F**

**T**

**HD**

**P**

**x4**

**2**

**HD/P**

**F/T**

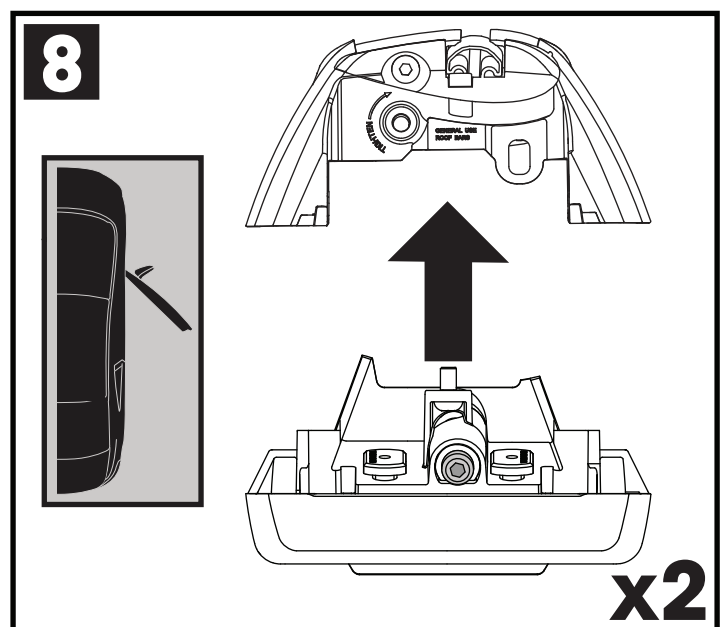
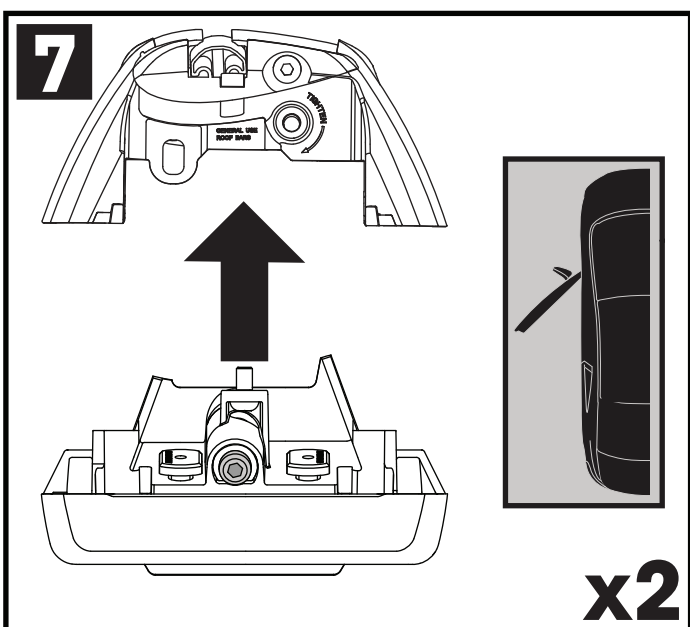
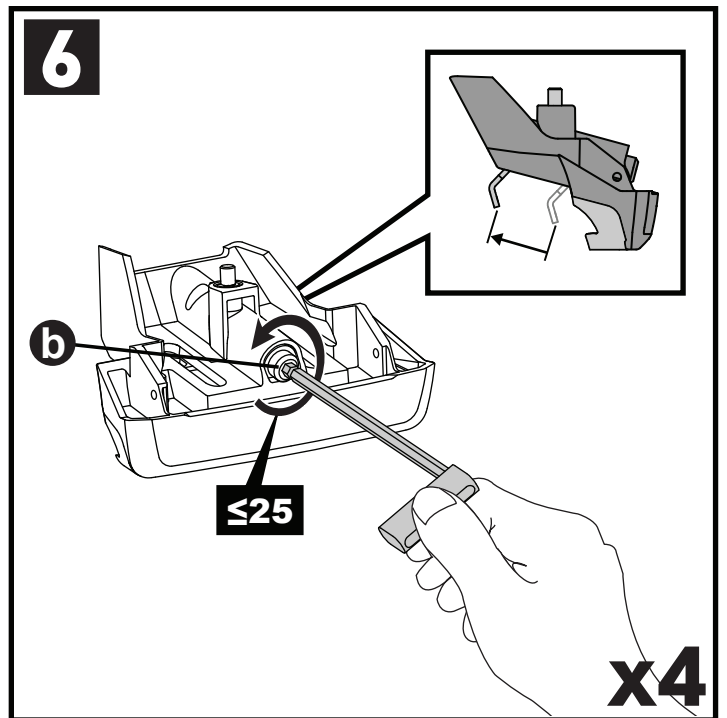
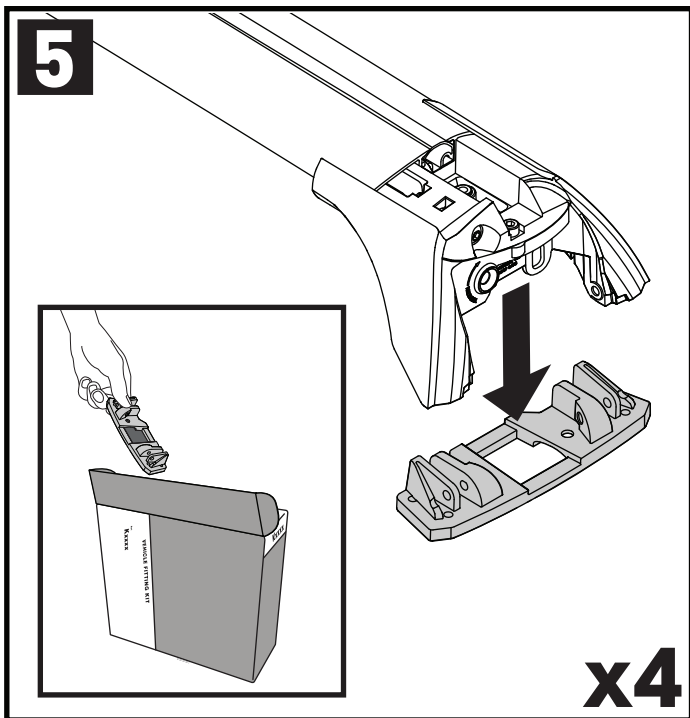
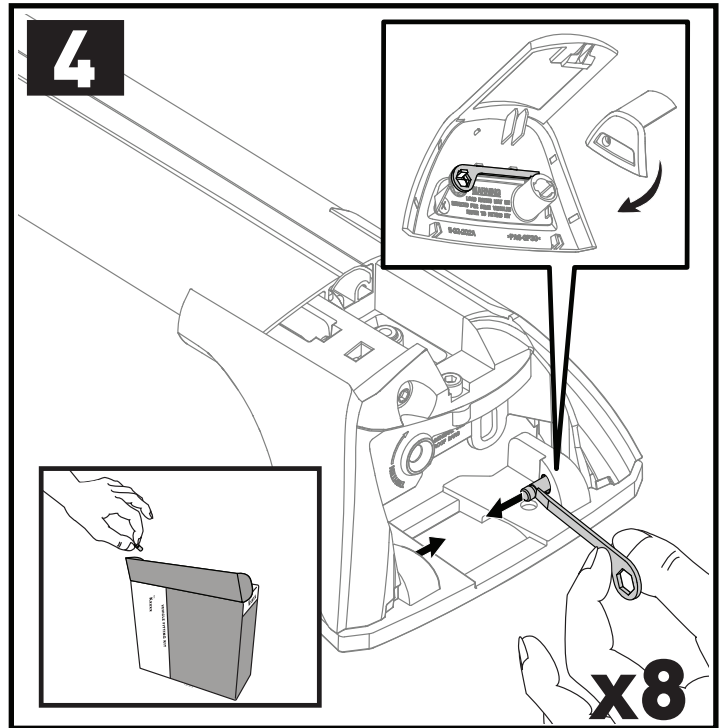
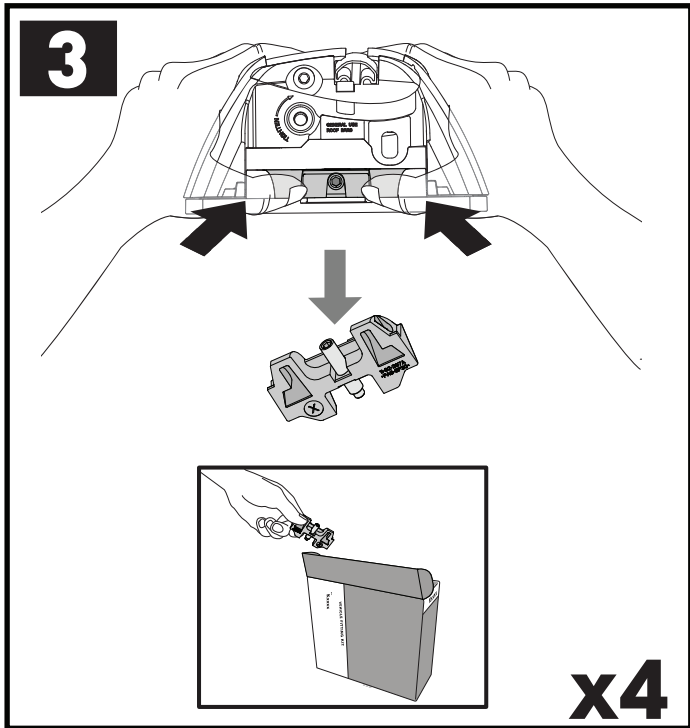
**F**

**T**

**HD**

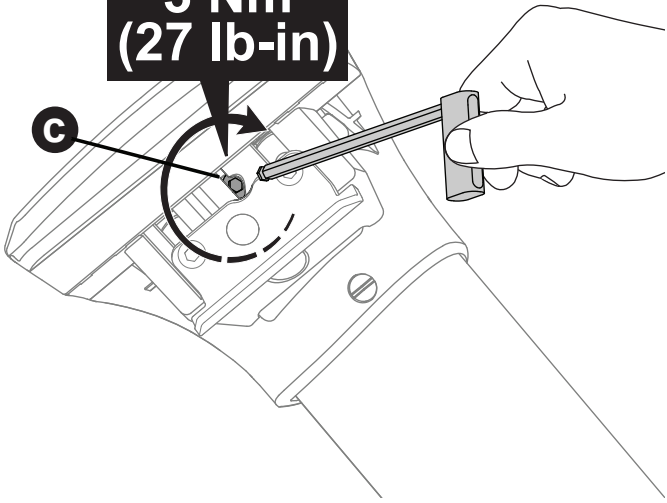
**P**

**x4**



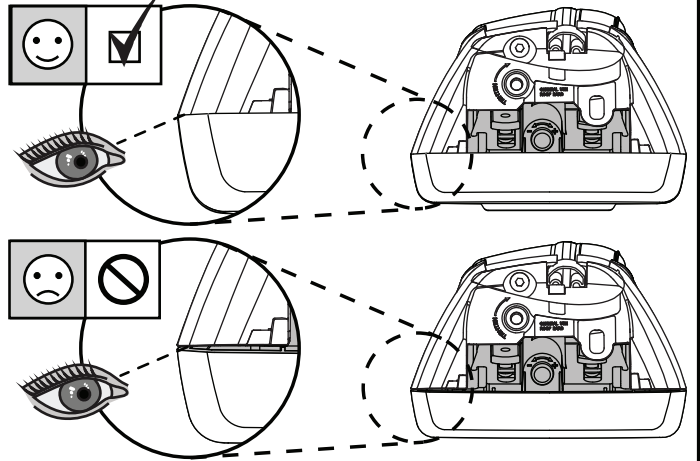
**9**

**3 Nm  
(27 lb-in)**



**x4**

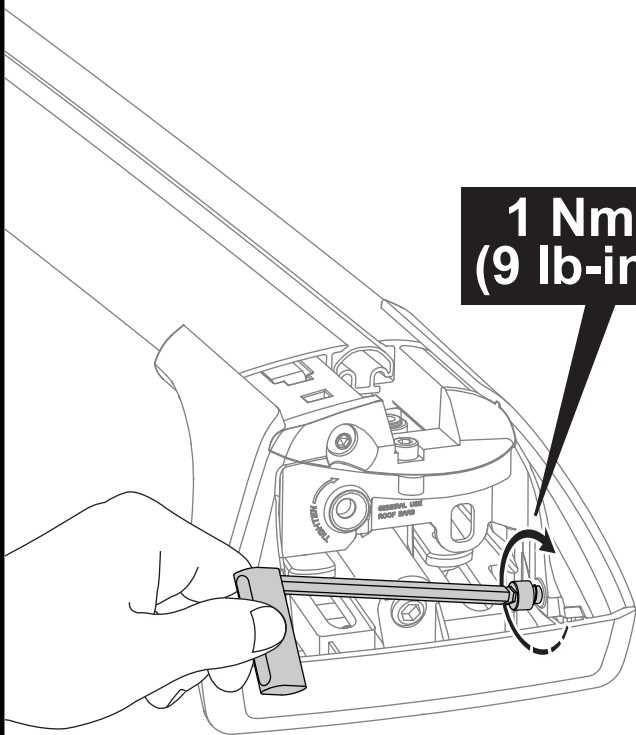
**10 !**



**x4**

**11**

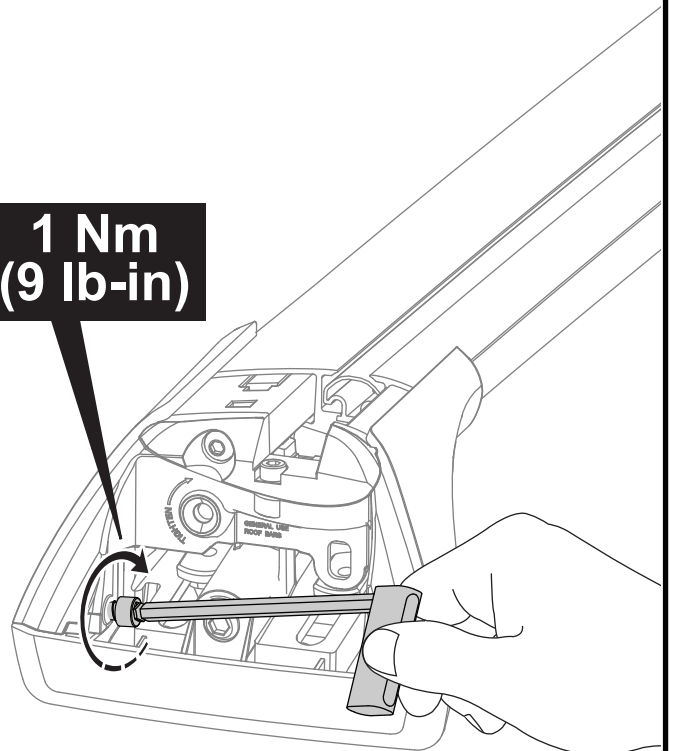
**1 Nm  
(9 lb-in)**



**x4**

**12**

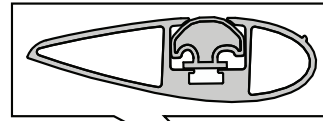
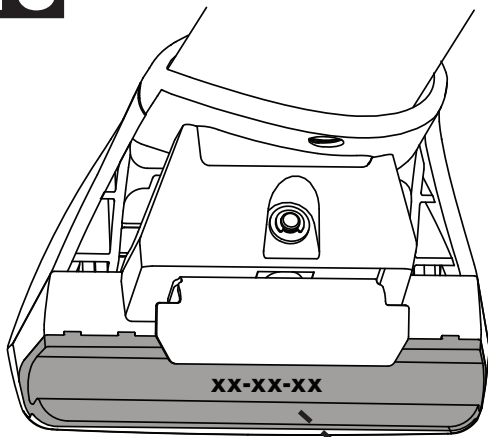
**1 Nm  
(9 lb-in)**



**x4**



# 13

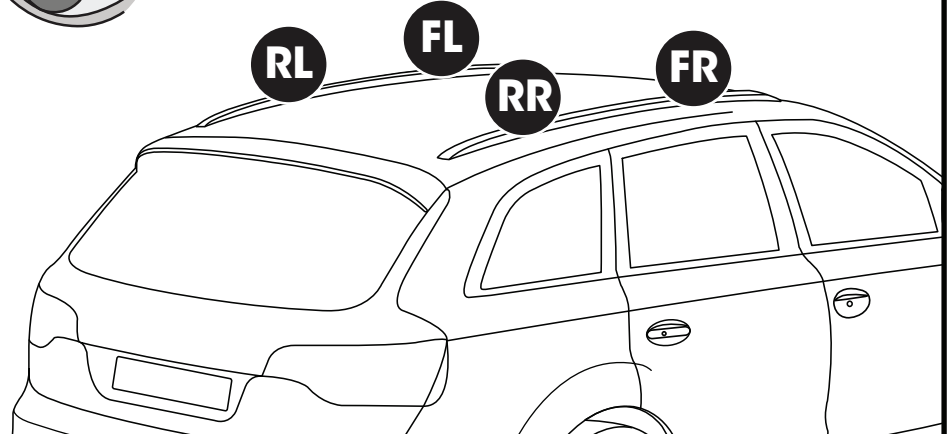


**FR** = 00-04-292

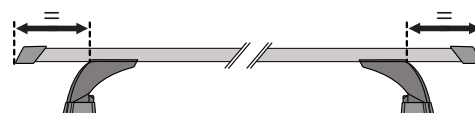
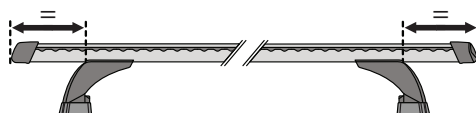
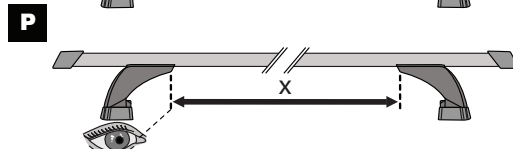
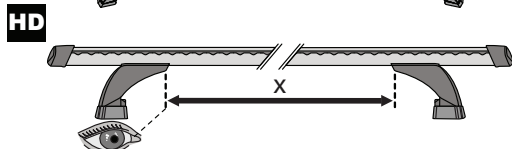
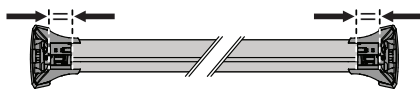
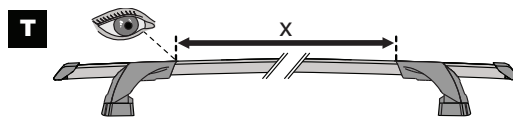
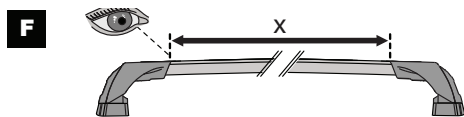
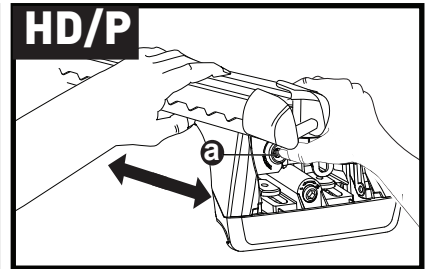
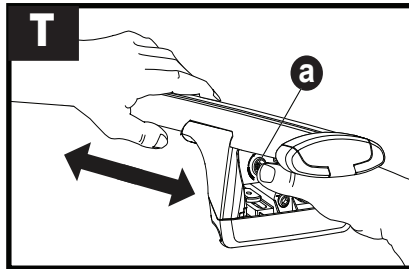
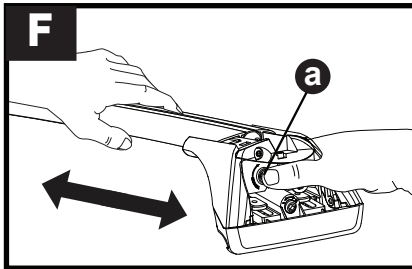
**FL** = 00-04-293

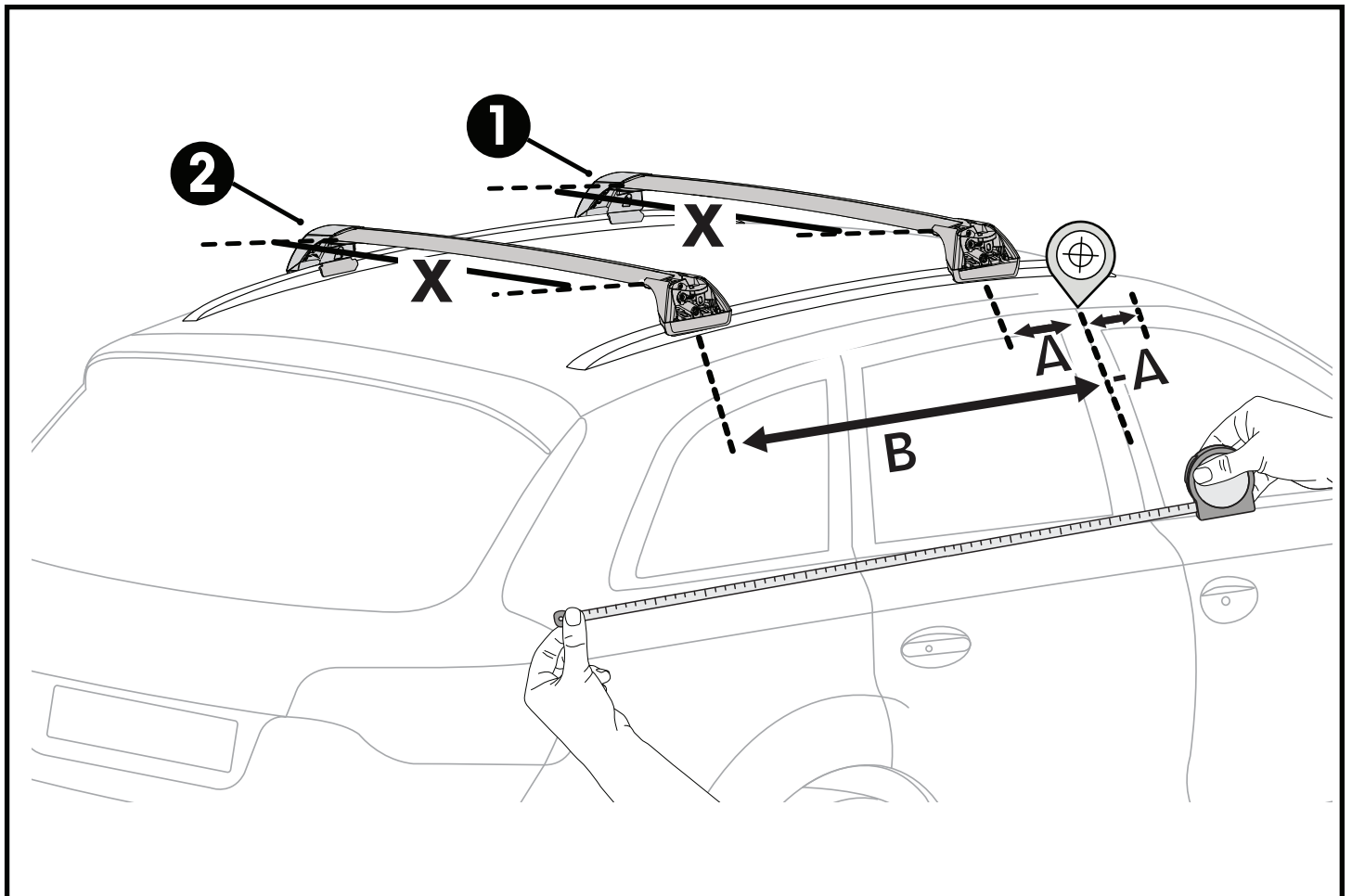
**RR** = 00-04-292



**RL** = 00-04-293

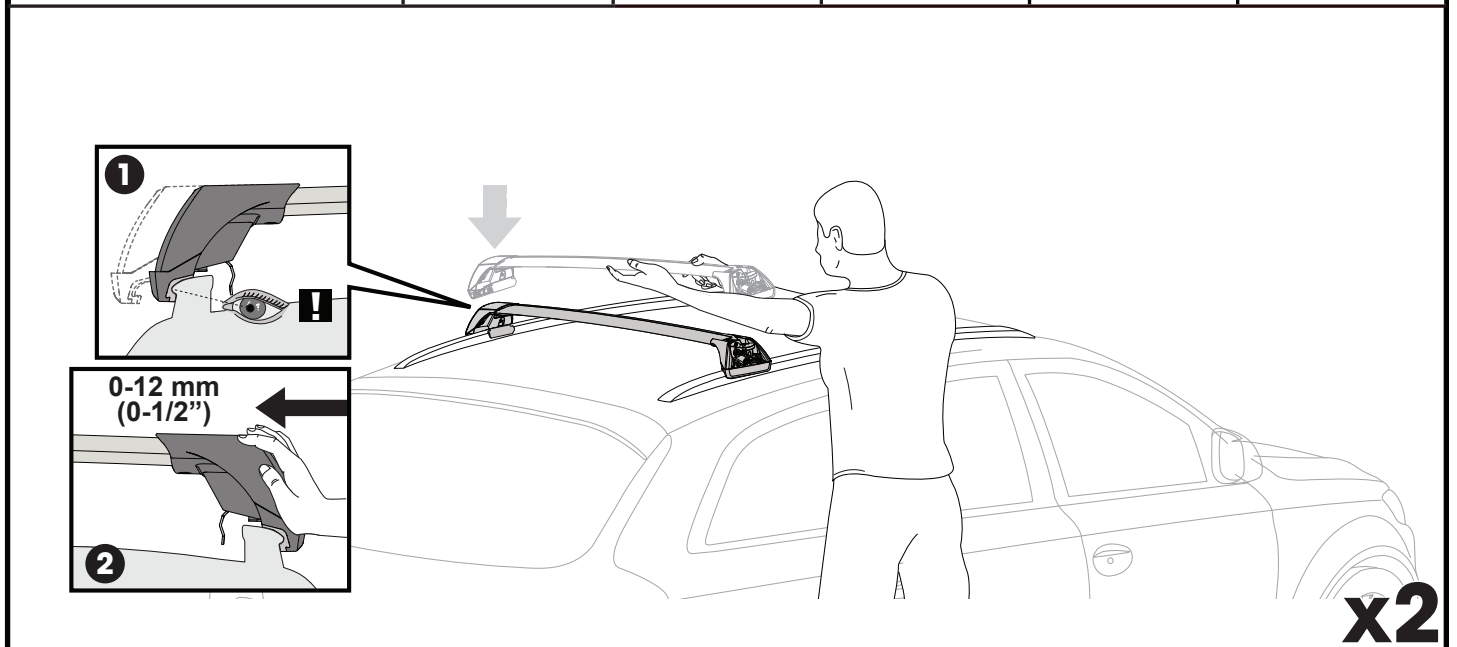


# 14

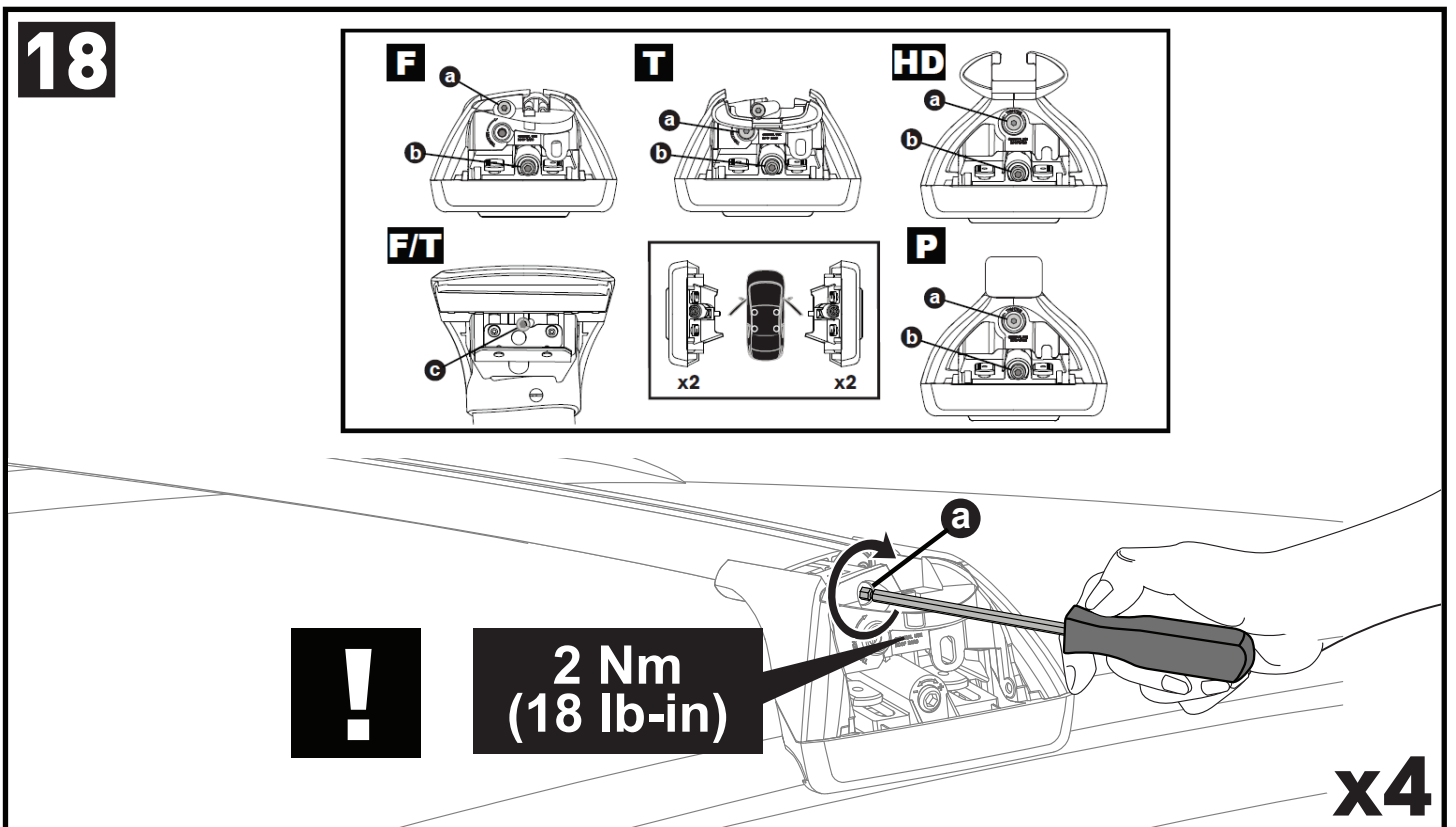
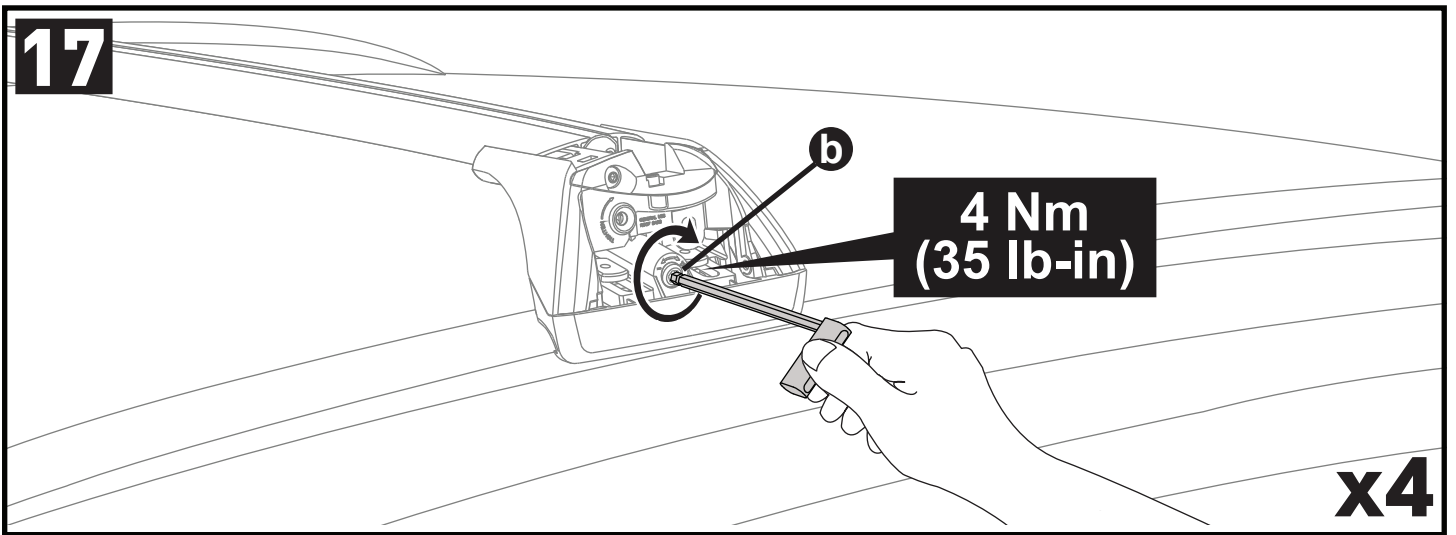
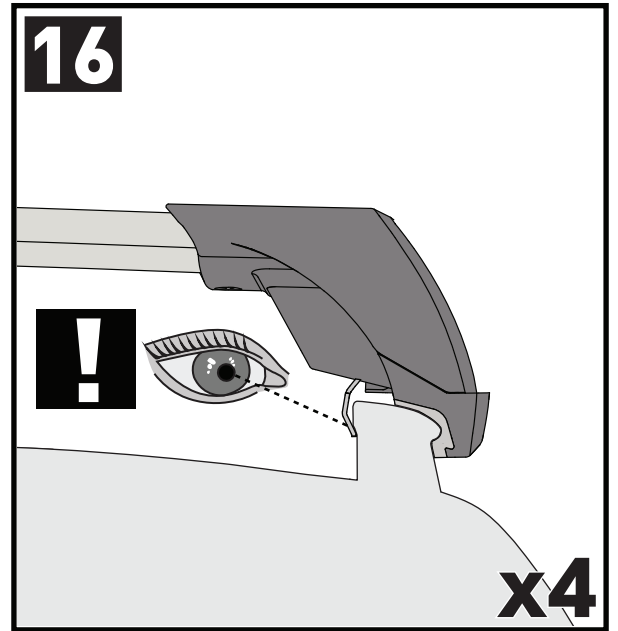
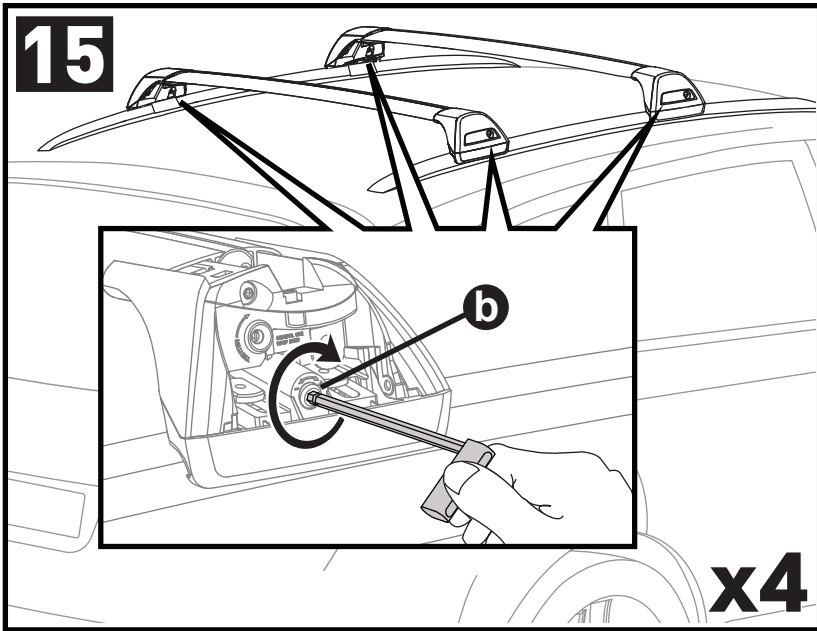




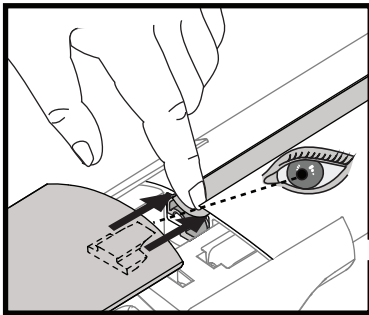
		1	2	A	B
BMW 3 Series, 5dr Wagon 12-Feb 19	AU, NZ	X = 860 mm (33 <sup>7</sup> / <sub>8</sub> "	X = 845 mm (33 <sup>1</sup> / <sub>4</sub> "	-A = 115 mm (4 <sup>1</sup> / <sub>2</sub> "	B = 610 mm (24")
BMW 3 Series, 5dr Estate Mar 12-18	EU	X = 860 mm (33 <sup>7</sup> / <sub>8</sub> "	X = 845 mm (33 <sup>1</sup> / <sub>4</sub> "	-A = 115 mm (4 <sup>1</sup> / <sub>2</sub> "	B = 610 mm (24")
BMW 3 Series, 5dr Wagon Mar 12-18	ZA	X = 860 mm (33 <sup>7</sup> / <sub>8</sub> "	X = 845 mm (33 <sup>1</sup> / <sub>4</sub> "	-A = 115 mm (4 <sup>1</sup> / <sub>2</sub> "	B = 610 mm (24")
BMW 3 Series, 5dr Wagon 16-16	CN	X = 860 mm (33 <sup>7</sup> / <sub>8</sub> "	X = 845 mm (33 <sup>1</sup> / <sub>4</sub> "	-A = 115 mm (4 <sup>1</sup> / <sub>2</sub> "	B = 610 mm (24")
BMW X3, 5dr SUV 17+	CN	X = 945 mm (37 <sup>1</sup> / <sub>4</sub> "	X = 915 mm (96")	-A = 180 mm (7 <sup>1</sup> / <sub>8</sub> "	B = 570 mm (22 <sup>1</sup> / <sub>2</sub> "
BMW X3, 5dr SUV Nov 17+	AU, NZ, ZA	X = 945 mm (37 <sup>1</sup> / <sub>4</sub> "	X = 915 mm (96")	-A = 180 mm (7 <sup>1</sup> / <sub>8</sub> "	B = 570 mm (22 <sup>1</sup> / <sub>2</sub> "
BMW X3, 5dr SUV 18+	EU	X = 945 mm (37 <sup>1</sup> / <sub>4</sub> "	X = 915 mm (96")	-A = 180 mm (7 <sup>1</sup> / <sub>8</sub> "	B = 570 mm (22 <sup>1</sup> / <sub>2</sub> "
BMW X6, 5dr SUV Nov 19+	AU, NZ	X = 965 mm (38")	X = 950 mm (37 <sup>3</sup> / <sub>8</sub> "	-A = 160 mm (6 <sup>1</sup> / <sub>4</sub> "	B = 500 mm (19 <sup>5</sup> / <sub>8</sub> "
BMW X6, 5dr SUV 19+	CN, EU, ZA	X = 965 mm (38")	X = 950 mm (37 <sup>3</sup> / <sub>8</sub> "	-A = 160 mm (6 <sup>1</sup> / <sub>4</sub> "	B = 500 mm (19 <sup>5</sup> / <sub>8</sub> "







**19**

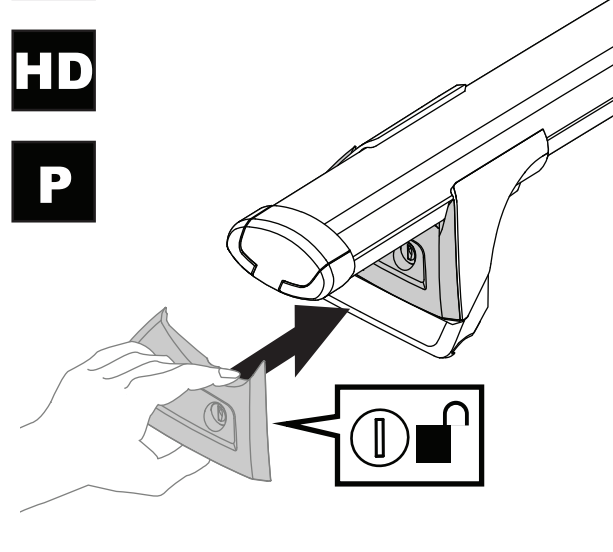
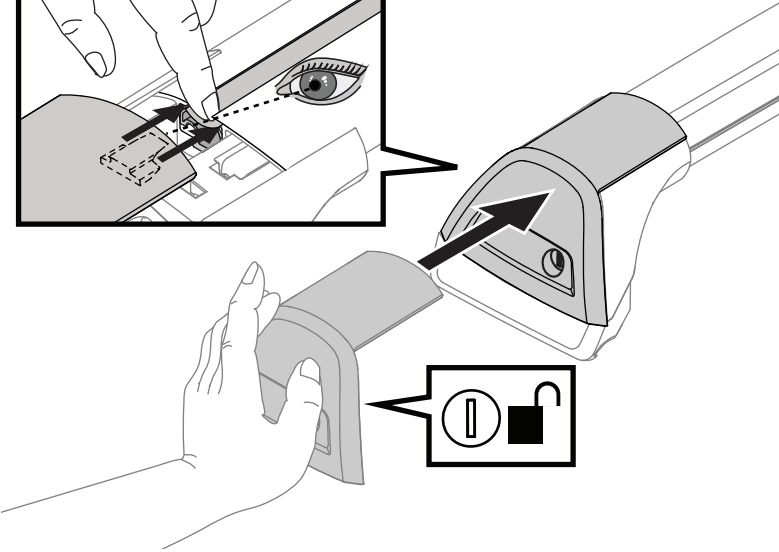


**F**

**T**

**HD**

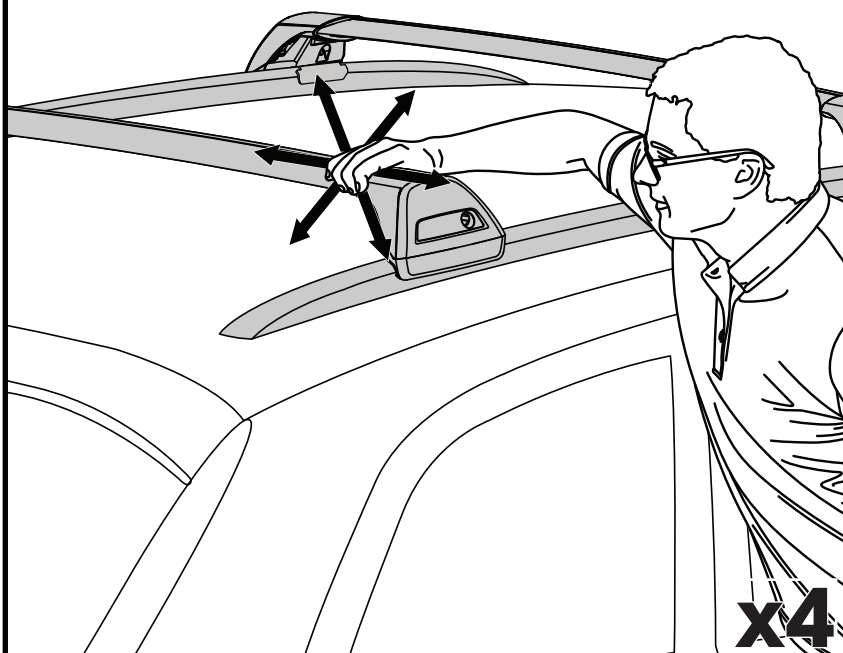
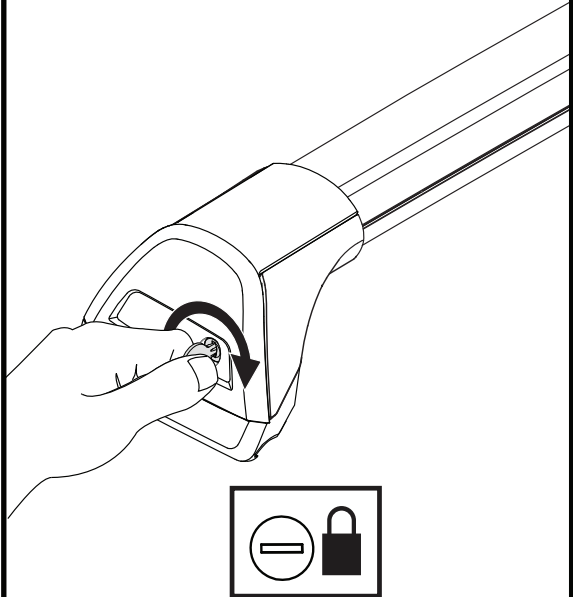
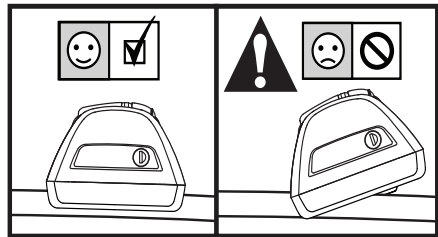
**P**



**x4**

**20**

**21**

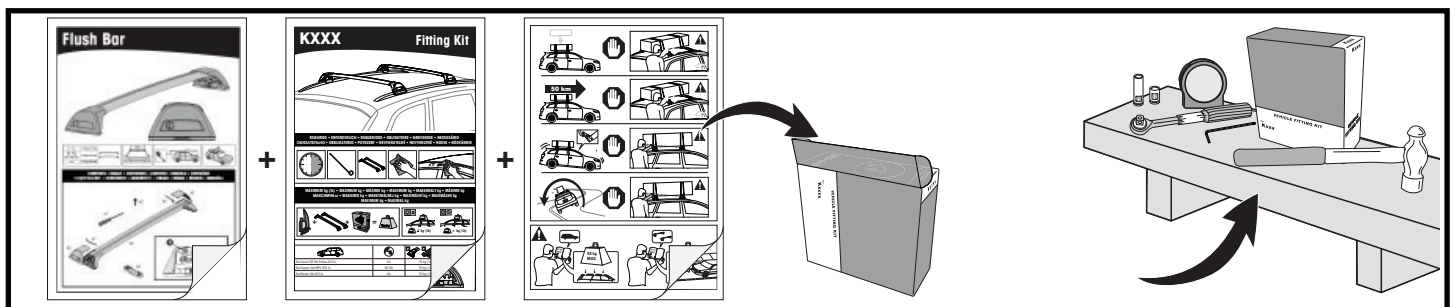
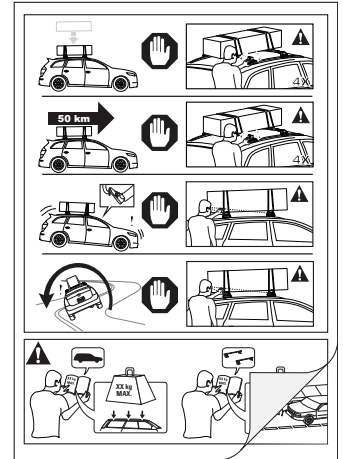


**x4**

**x4**

**ATTENTION • ACHTUNG • ATENCIÓN • ATTENTION • OPPMERKSOMHET • ATENÇÃO • ВНИМАНИЕ • ATTENZIONE  
 UWAGA • UPOZORNĚNÍ • UPOZORNENIE • LET OP • UPPMÄRKSAMHET • ОПМÆRКСОМНED • УБАГА • HUOMIO**

- EN** Please read safety and warranty booklet included with this product prior to use. For more information visit your local dealer.
- DE** Bitte lesen und beachten Sie die beiliegende Montageanleitung, Sicherheitshinweise und Garantiebedingungen bevor Sie das Produkt montieren/benutzen. Für weitere Informationen kontaktieren Sie bitte Ihnen Händler.
- ES** Por favor, lea folleto de seguridad y garantía que se incluye con este producto antes de su uso . Para obtener más información, visite a su distribuidor local.
- FR** Veuillez lire attentivement le manuel de sécurité et de garantie avant utilisation. Pour plus d'informations, visitez votre concessionnaire local.
- NO** Vennligst les hefte om sikkerhet og garanti som er vedlagt dette produkt før det tas i bruk. For mer informasjon ta kontakt med din forhandler.
- PT** Por favor leia o manual de segurança e garantia incluído, antes de utilizar o produto. Para mais informações visite o seu revendedor local.
- RU** Пожалуйста, ознакомьтесь с инструкцией перед тем, как использовать товар. Для получения более подробной информации обратитесь к местному дилеру.
- IT** Si prega di leggere il libretto di sicurezza e garanzia incluso nel prodotto prima dell'uso. Per maggiori informazioni visita il rivenditore locale.
- PL** Proszę zapoznać się z warunkami gwarancji i bezpieczeństwa przed użyciem produktu. W celu uzyskania dodatkowych informacji proszę kontaktować się z najbliższym autoryzowanym punktem sprzedaży.
- CS** Před použitím si prosím přečtete přiložené informace o bezpečnosti a záručních podmínkách. Pro více informací navštivte nejbližšího dealera.
- SK** Pred použitím si prosím prečítajte priložené informácie o bezpečnosti a záručných podmienkach. Pre viac informácií navštívte najbližšieho dílera.
- NL** A.U.B. bijgesloten garantie- en veiligheidsinstructies grondig lezen voor gebruik van dit product. Voor meer informatie graag contact opnemen met uw dealer.
- SV** Var snäll och läs igenom säkerhets- och garantihäftet som medföljer produkten före användning. För mer information besök din lokala återförsäljare.
- DK** Læs venligst sikkerheds- og garantibogsholderen, der følger med dette produkt, inden brug. For mere information besøg din lokale forhandler.
- UA** Будь ласка, ознайомтеся з брошурою безпеки та гарантії, включені до цього продукту перед використанням. Для отримання додаткової інформації відвідайте місцевого дилера.
- FI** Lue tämän tuotteen mukana toimitetut turvallisuus- ja takuu huoltopalvelut ennen käyttöä. Lisätietoja saat paikalliselta jälleenmyyjältä.



**ALL CONTENT SUBJECT TO YAKIMA AUSTRALIA PTY LTD COPYRIGHT © 2017**

Yakima Australia Pty Ltd  
 17 Hinkler Court, Brendale  
 QLD 4500, Australia  
 1800 143 548  
[www.prorack.com.au](http://www.prorack.com.au)  
[www.whispbar.com.au](http://www.whispbar.com.au)  
[www.yakima.com.au](http://www.yakima.com.au)

Yakima Products, Inc.  
 4101 Kruse Way  
 Lake Oswego, OR. 97035 USA  
 888 925 4621  
[www.yakima.com](http://www.yakima.com)

WORKS WITH: