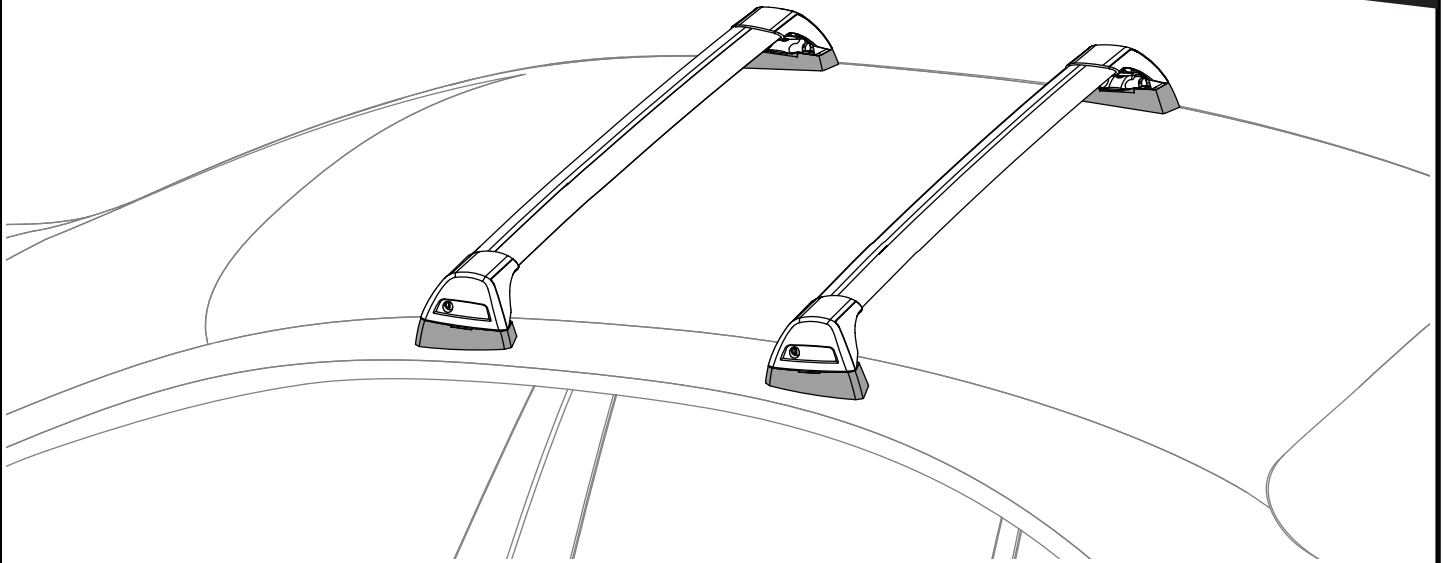
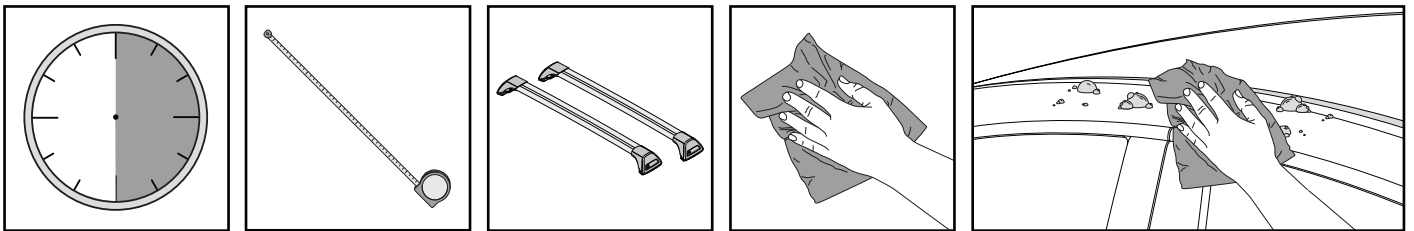


# K814

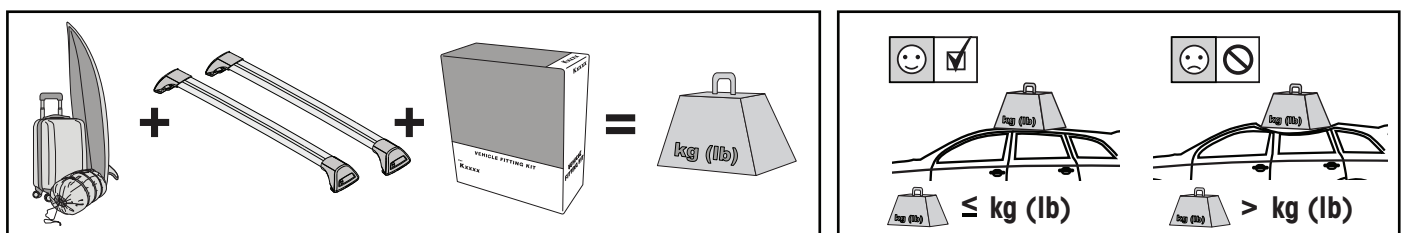
# Fitting Kit



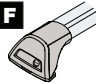
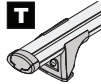
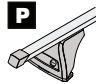
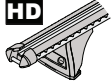


**REQUIRED • ERFORDERLICH • REQUERIDOS • OBLIGATOIRE • NØDVENDIG • NECESSÁRIO • ОБЯЗАТЕЛЬНО • OBLIGATORIO  
POTRZEBY • NEVYHNUTELNÉ • NEVYHNUTNÉ • NODIG • NÖDVÄNDIG • PÅKRÆVET • ПОТРІБНА • EDELLYTETÄÄN**

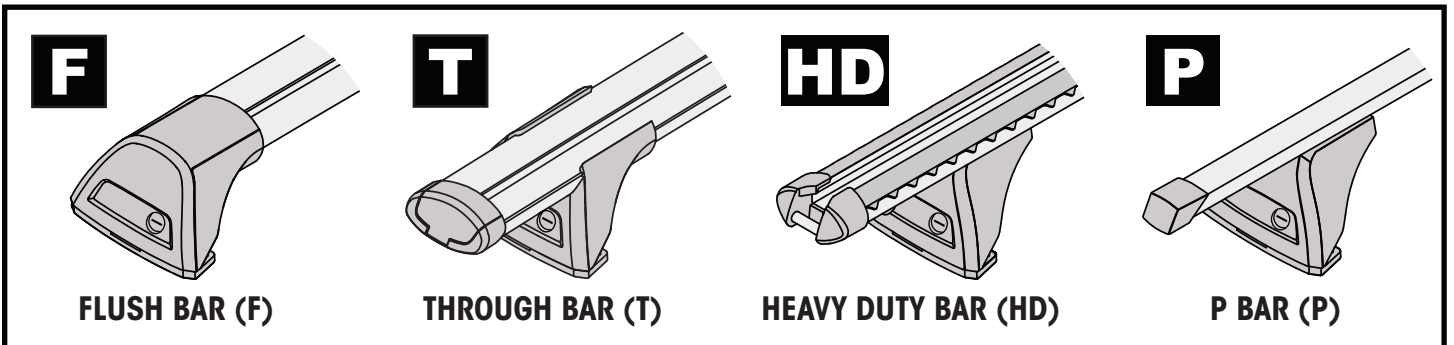
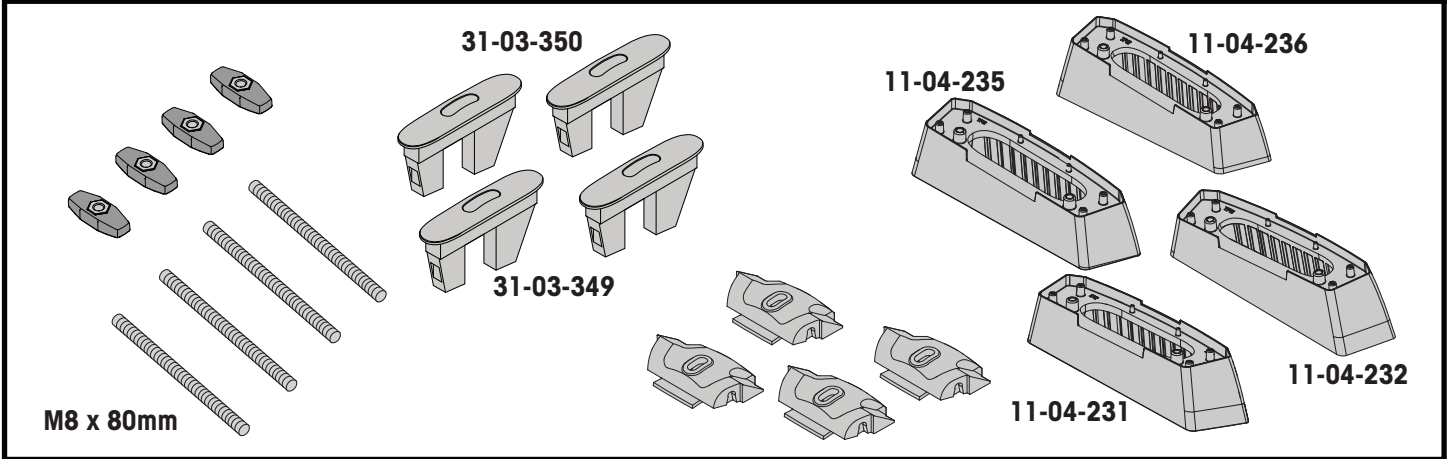


**MAXIMUM kg (lb) • MAXIMUM kg • MÁXIMO kg • MAXIMUM kg • MAKSIMALT kg • MÁXIMO kg  
МАКСИМУМ кг • MASSIMO kg • MAKSIMALNEJ kg • MAXIMÁLNÍ kg • MAXIMÁLNE kg  
MAXIMUM kg • MAXIMAL kg • MAKSIMAL kg • МАКСИМАЛЬНА kg • ENIMMÄISMÄÄRÄ kg**

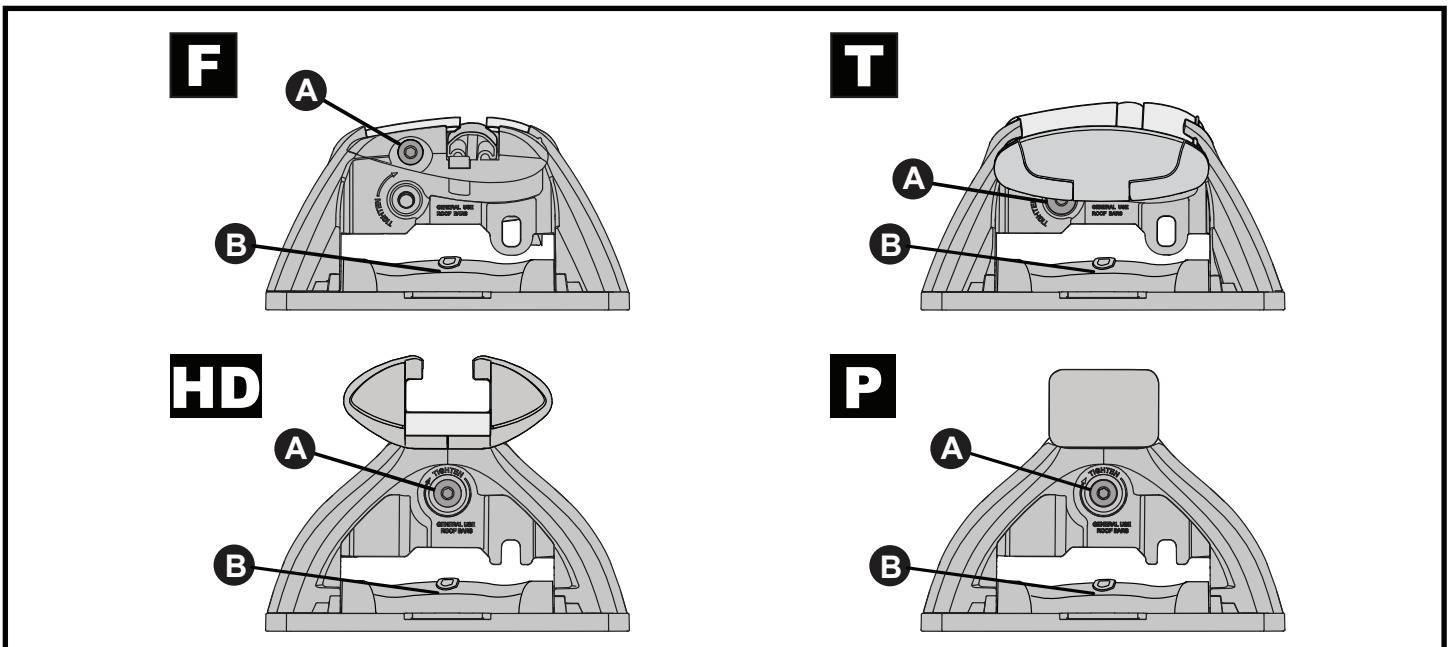
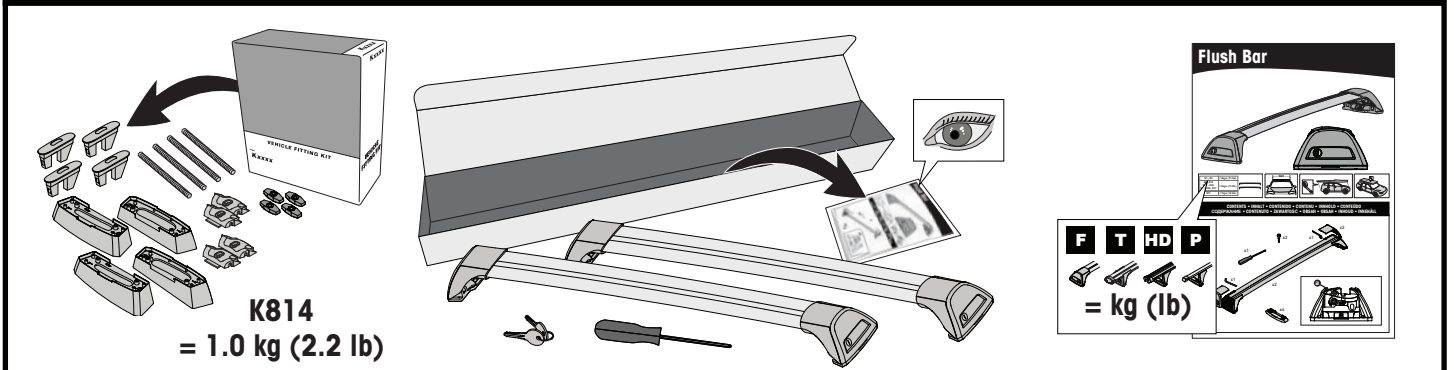


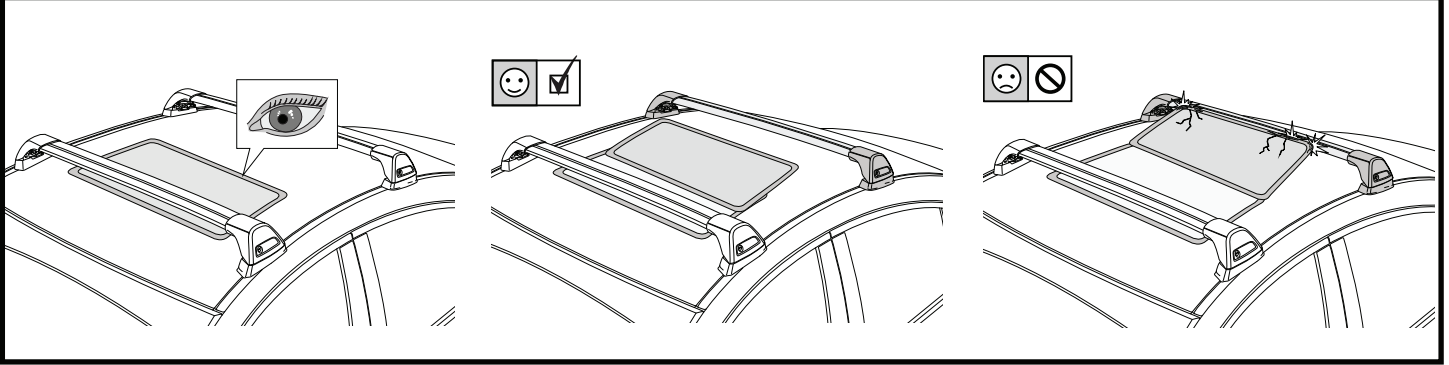
		<b>F</b>  <b>T</b>  <b>P</b> 	<b>HD</b> 
Mercedes-Benz C-Class W204 Glass Roof, 4dr Sedan 07-13	CN, EU	75 kg (165 lb)	75 kg (165 lb)
Mercedes-Benz C-Class W205 Glass Roof, 4dr Sedan 14+	EU, US	75 kg (165 lb)	75 kg (165 lb)
Mercedes-Benz CLS Shooting Brake, 5dr Estate 11+	EU	75 kg (165 lb)	75 kg (165 lb)
Mercedes-Benz CLS Shooting Brake, 5dr Wagon 11+	CN	75 kg (165 lb)	75 kg (165 lb)
Mercedes-Benz CLS, 4dr Coupe 10-17	CN	75 kg (165 lb)	75 kg (165 lb)
Mercedes-Benz CLS, 4dr Coupe 10-18	AU, EU, NZ	75 kg (165 lb)	75 kg (165 lb)
Mercedes-Benz CLS, 4dr Coupe 18+	AU, CN, EU, NZ, ZA	75 kg (165 lb)	75 kg (165 lb)
Mercedes-Benz E-Class W212 Glass Roof, 4dr Sedan 09-16	CN, EU	75 kg (165 lb)	75 kg (165 lb)
Mercedes-Benz GLC Coupe, 5dr SUV 16+	AU, CN, EU, NZ, ZA	75 kg (165 lb)	75 kg (165 lb)

**CONTENTS • INHALT • CONTENIDO • CONTENU • INNHOLD • CONTEÚDO • СОДЕРЖАНИЕ • CONTENUTO  
ZAWARTOŚĆ • OBSAH • OBSAH • INHOUD • INNEHÅLL • INDHOLD • ЗМІСТ • SISÄLLYS**



**ATTENTION • ACHTUNG • ATENCIÓN • ATTENTION • OPPMERKSOMHET • ATENÇÃO • ВНИМАНИЕ • ATTENZIONE  
UWAGA • UPOZORNĚNÍ • UPOZORNENIE • LET OP • UPPMÄRKSAMHET • OPMÆRKSOMHED • УВАГА • HUOMIO**





**1**

**F**

**T**

**HD**

**P**

**x4**

**2**

**HD/P**

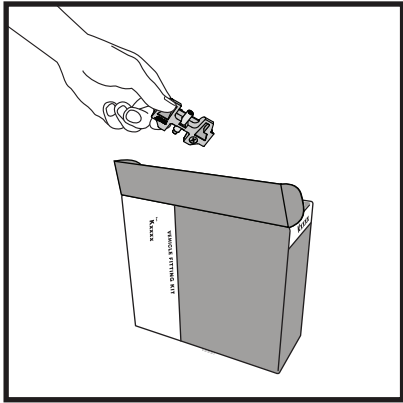
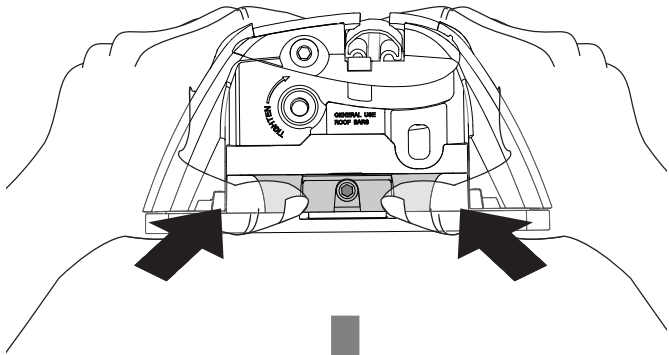
**F/T**

**x10**

**a**

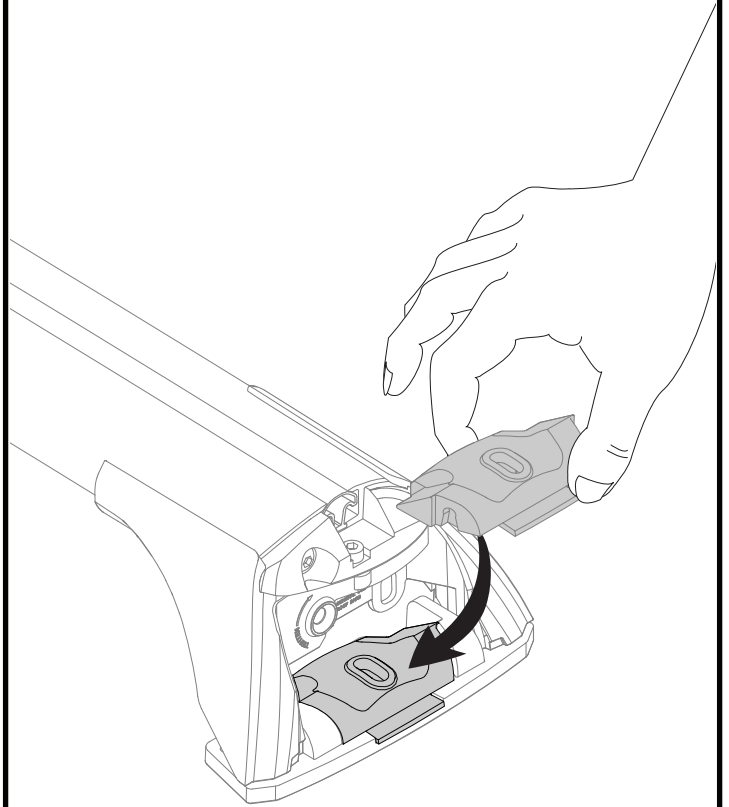
**x4**

**3**



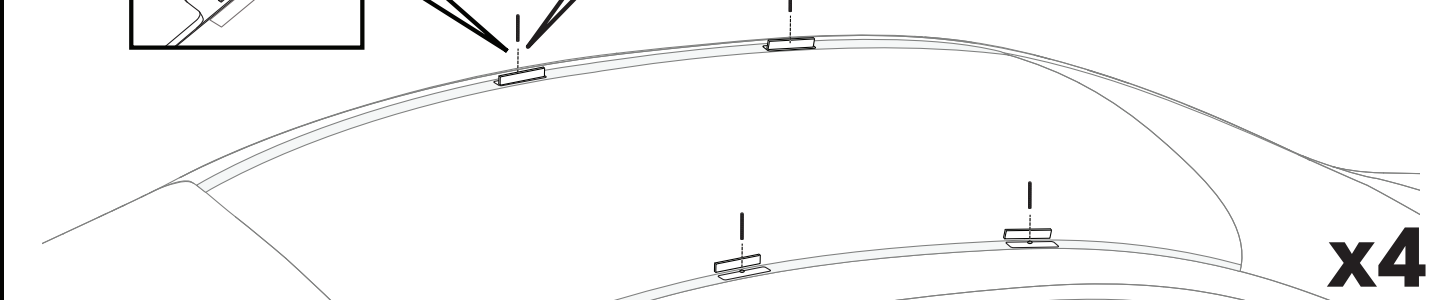
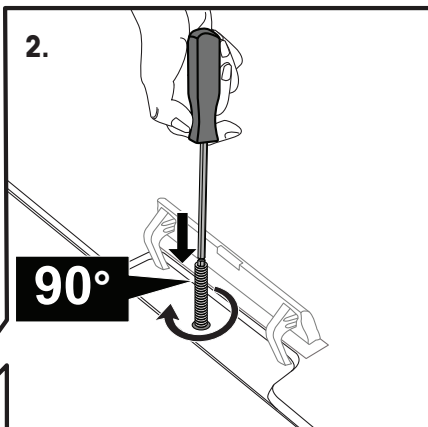
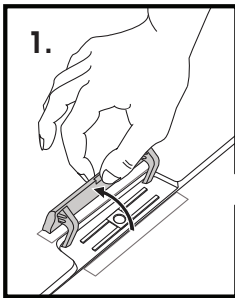
**x4**

**4**

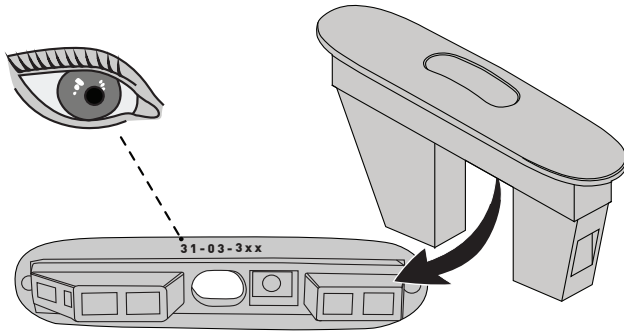


**x4**

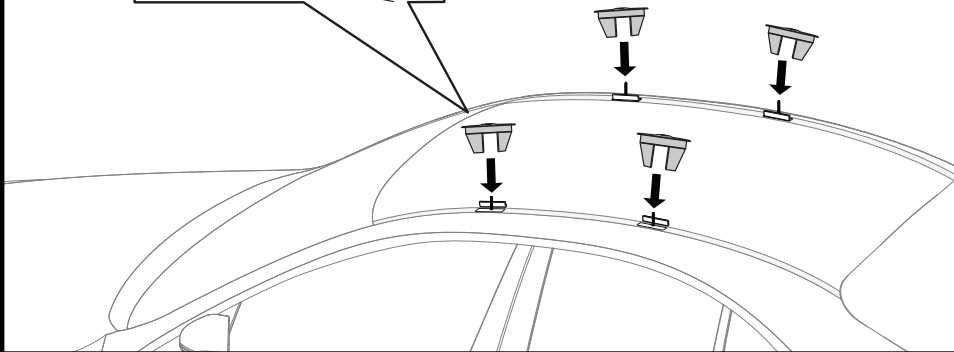
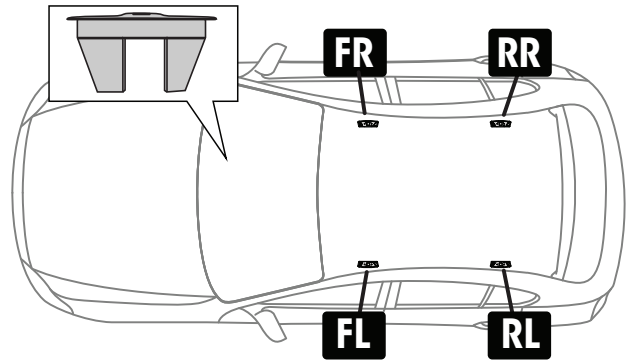
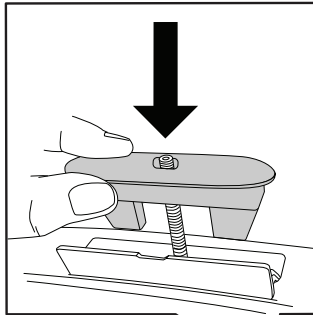
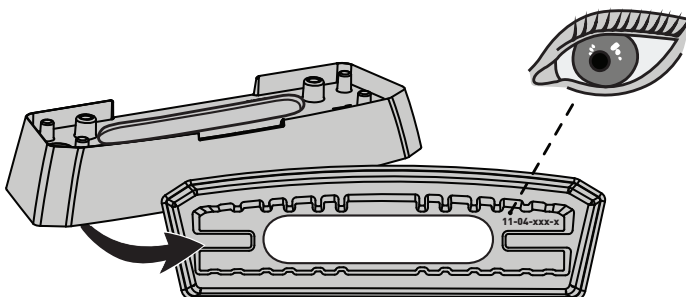
**5**



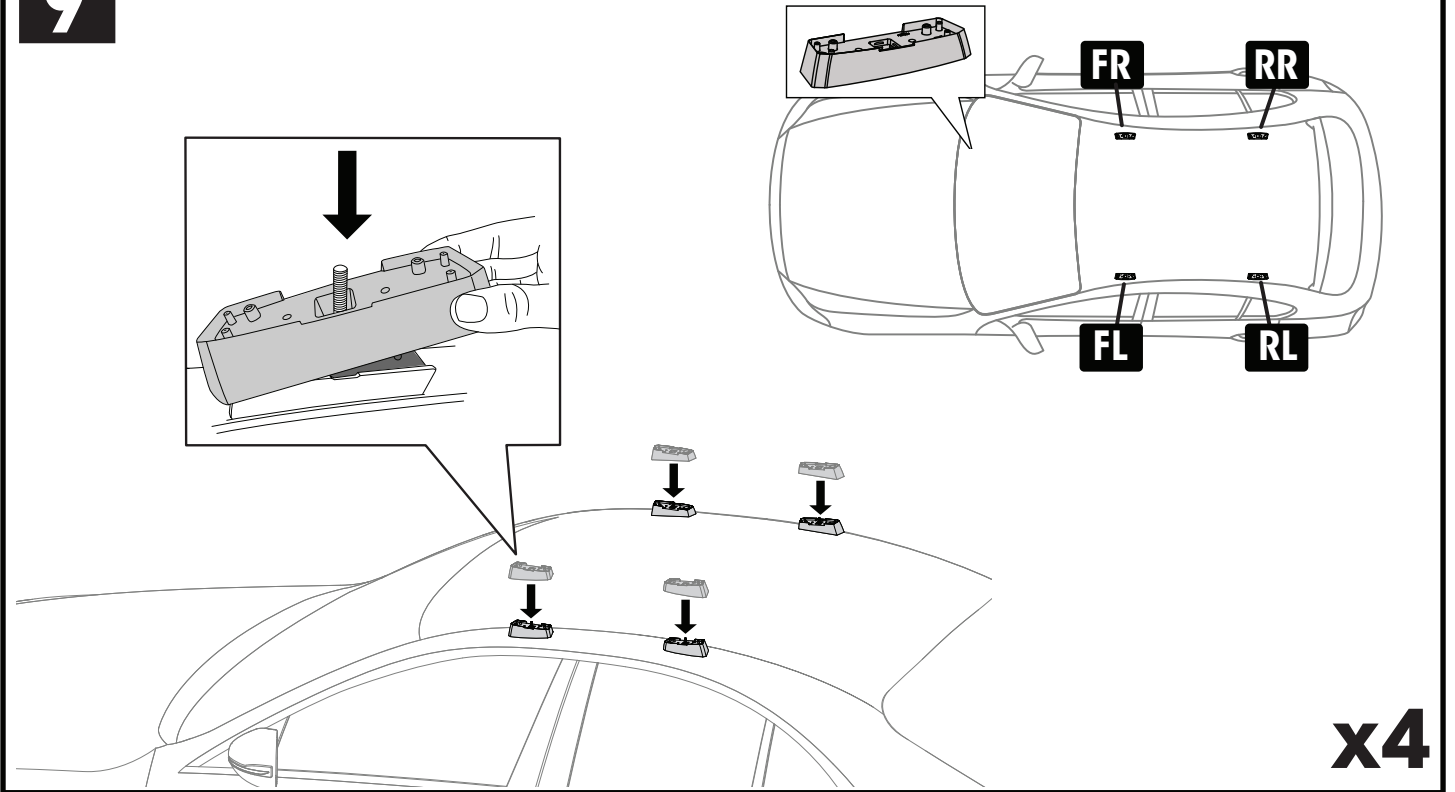
**x4**

**6****FR** = 31-03-349**FL** = 31-03-349**RR** = 31-03-350**RL** = 31-03-350

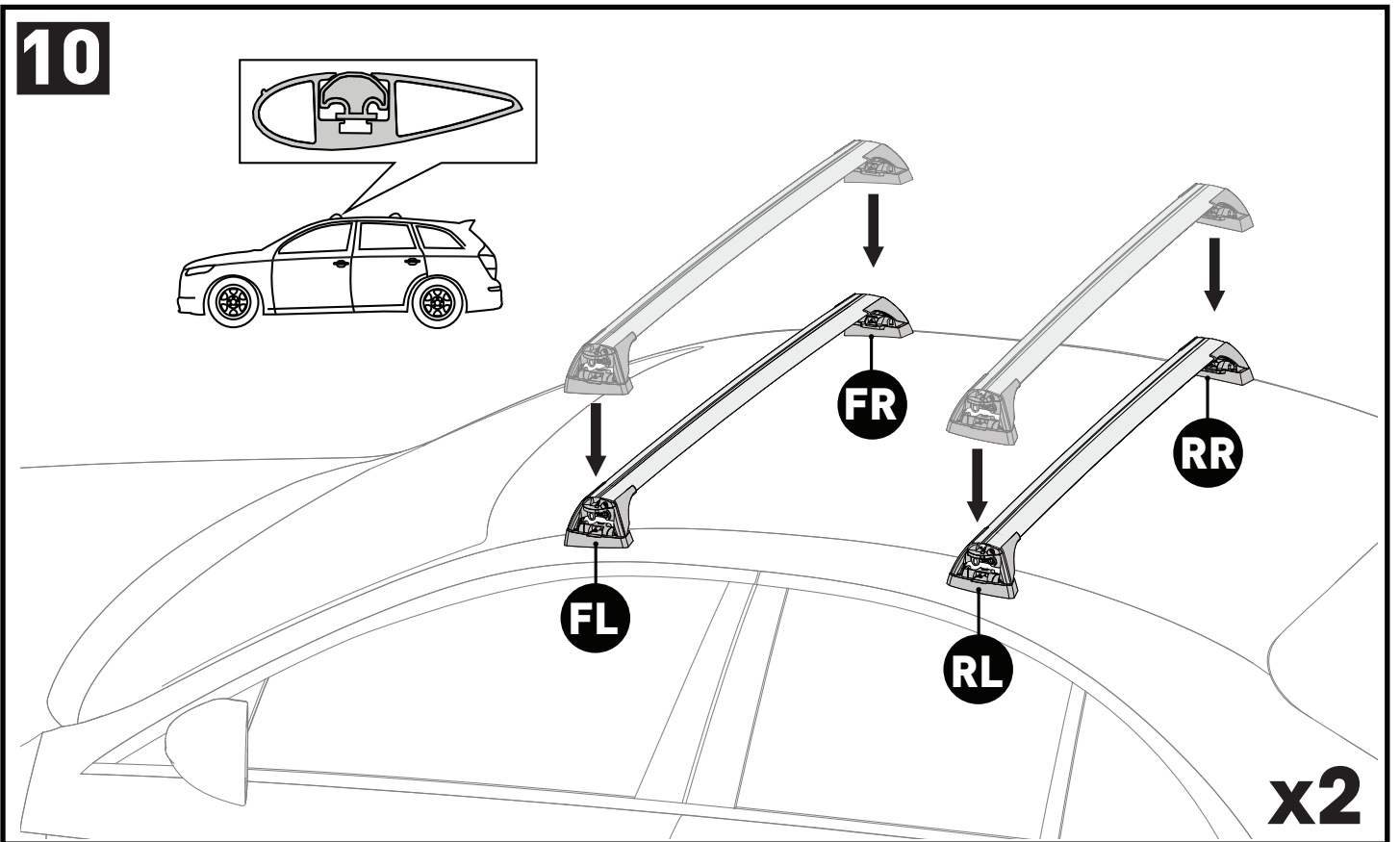
PLACEMENT • PLATZIERUNG • COLOCACIÓN • MONTAGE • PLASSERING • COLOCAÇÃO • РАЗМЕЩЕНИЕ • MONTAGGIO  
 UMIESZCZENIE • UMÍSTĚNÍ • UMIESTNENIE • PLAATSING • PLACERING • PLACERING • РОЗМІЩЕННЯ • SIJOITTA

**7****x4****8****FR** = 11-04-231**FL** = 11-04-232**RR** = 11-04-236**RL** = 11-04-235

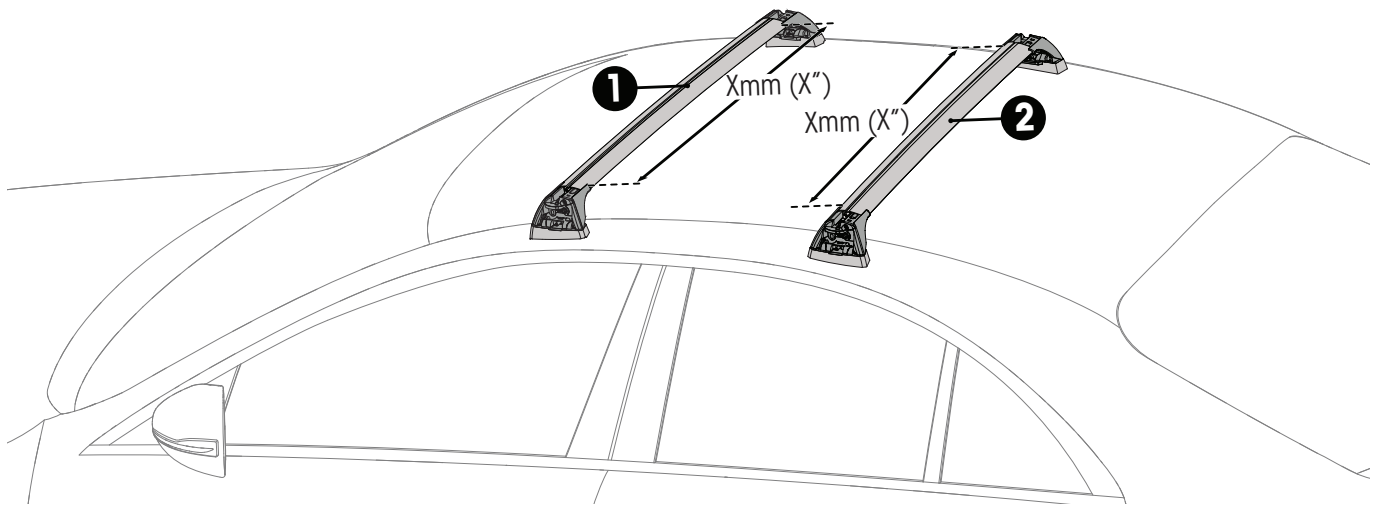
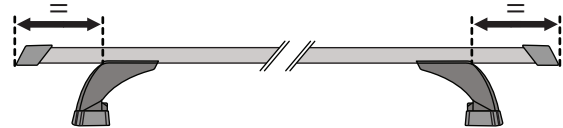
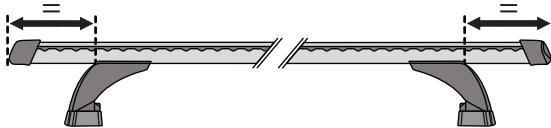
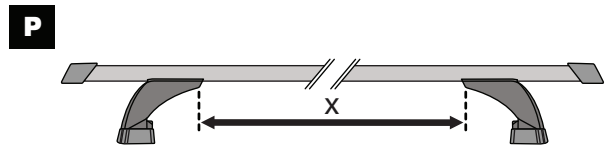
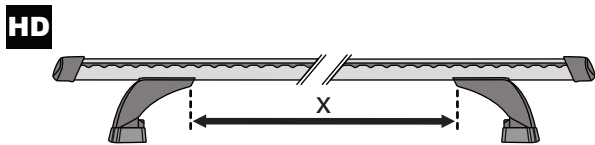
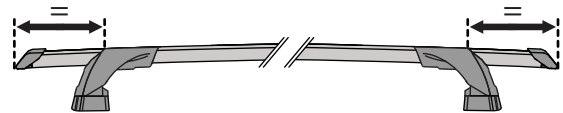
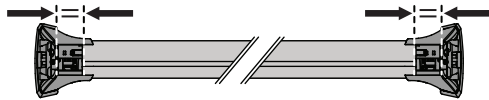
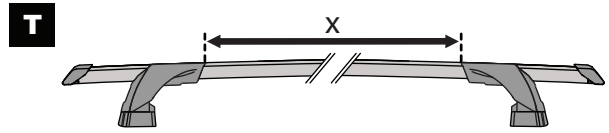
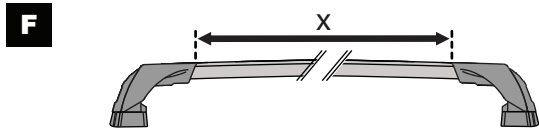
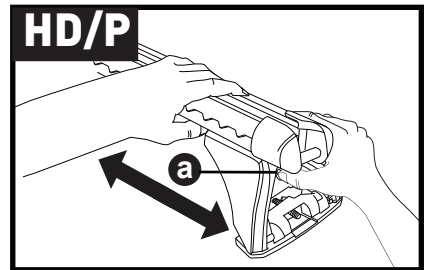
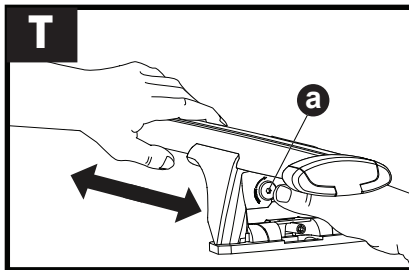
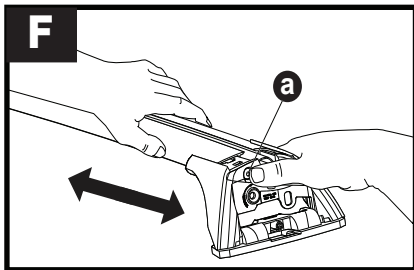
9





10



# 11

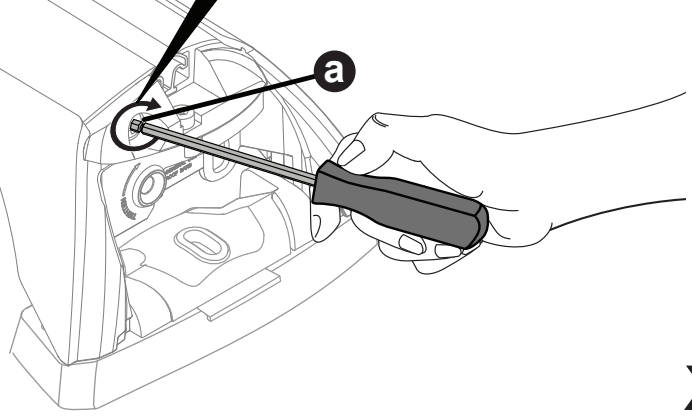


		1	2	A	B
Mercedes-Benz C-Class W204 Glass Roof, 4dr Sedan 07-13	CN, EU	X = 883 mm (34 3/4")	X = 832 mm (32 3/4")	-A = 345 mm (13 5/8")	B = 410 mm (16 1/8")
Mercedes-Benz C-Class W205 Glass Roof, 4dr Sedan 14+	EU, US	X = 880 mm (34 5/8")	X = 770 mm (30 3/8")	-A = 360 mm (14 1/8")	B = 400 mm (15 3/4")
Mercedes-Benz CLS Shooting Brake, 5dr Estate 11+	EU	X = 985 mm (38 3/4")	X = 915 mm (36")	-A = 325 mm (12 3/4")	B = 515 mm (20 1/4")
Mercedes-Benz CLS Shooting Brake, 5dr Wagon 11+	CN	X = 985 mm (38 3/4")	X = 915 mm (36")	-A = 325 mm (12 3/4")	B = 515 mm (20 1/4")
Mercedes-Benz CLS, 4dr Coupe 10-17	CN	X = 985 mm (38 3/4")	X = 955 mm (37 5/8")	-A = 365 mm (14 3/8")	B = 315 mm (12 3/8")
Mercedes-Benz CLS, 4dr Coupe 10-18	AU, EU, NZ	X = 985 mm (38 3/4")	X = 955 mm (37 5/8")	-A = 365 mm (14 3/8")	B = 315 mm (12 3/8")
Mercedes-Benz CLS, 4dr Coupe 18+	AU, CN, EU, NZ, ZA	X = 997 mm (39 1/4")	X = 945 mm (37 1/4")	-A = 340 mm (13 3/8")	B = 395 mm (15 1/2")
Mercedes-Benz E-Class W212 Glass Roof, 4dr Sedan 09-16	CN, EU	X = 935 mm (36 3/4")	X = 880 mm (34 5/8")	-A = 375 mm (14 3/4")	B = 375 mm (14 3/4")
Mercedes-Benz GLC Coupe, 5dr SUV 16+	AU, CN, EU, NZ, ZA	X = 925 mm (36 3/8")	X = 865 mm (34")	-A = 410 mm (16 1/8")	B = 365 mm (14 3/8")

**12**

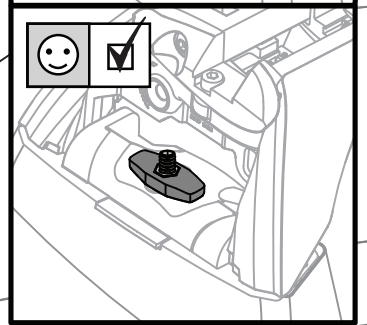
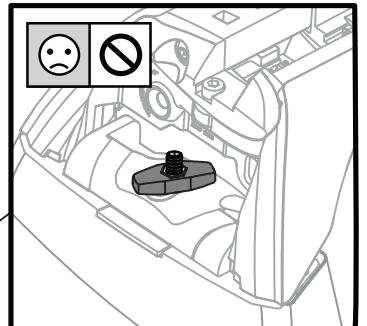
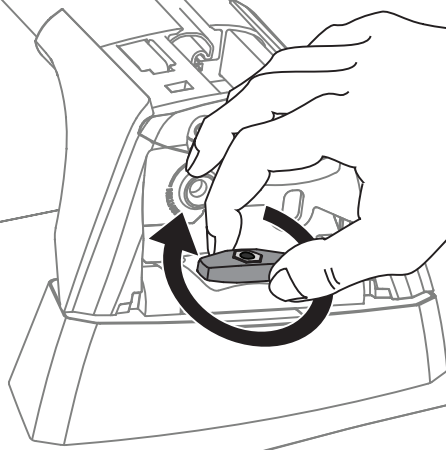
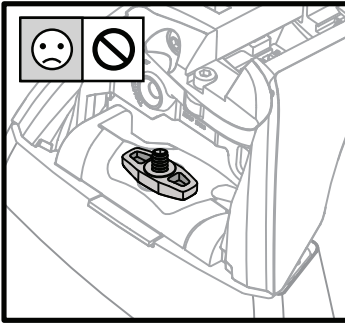
**2Nm  
(18 lb-in)**

**a**



**x4**

**13**



**x4**

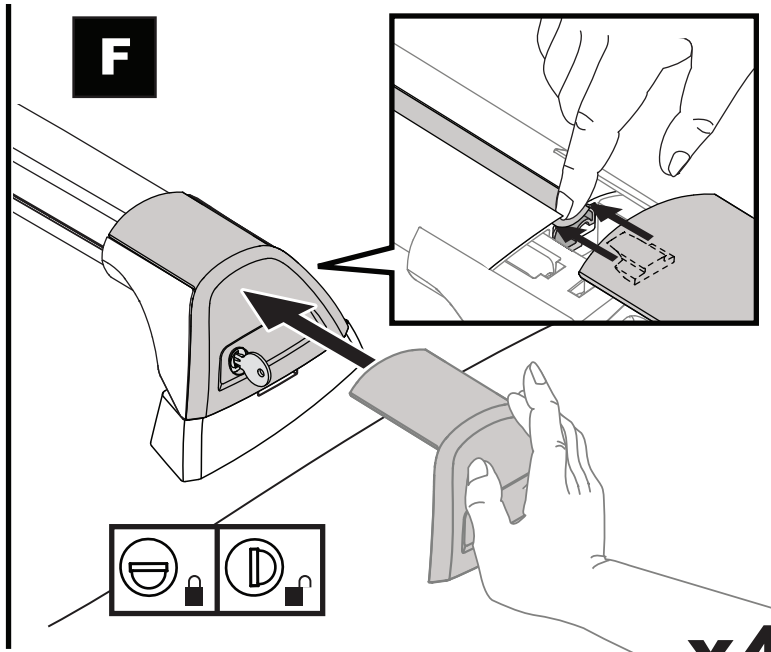
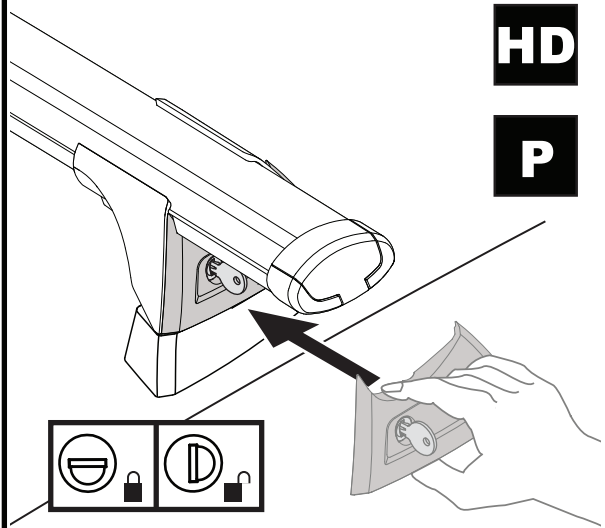
**14**

**T**

**HD**

**P**

**F**



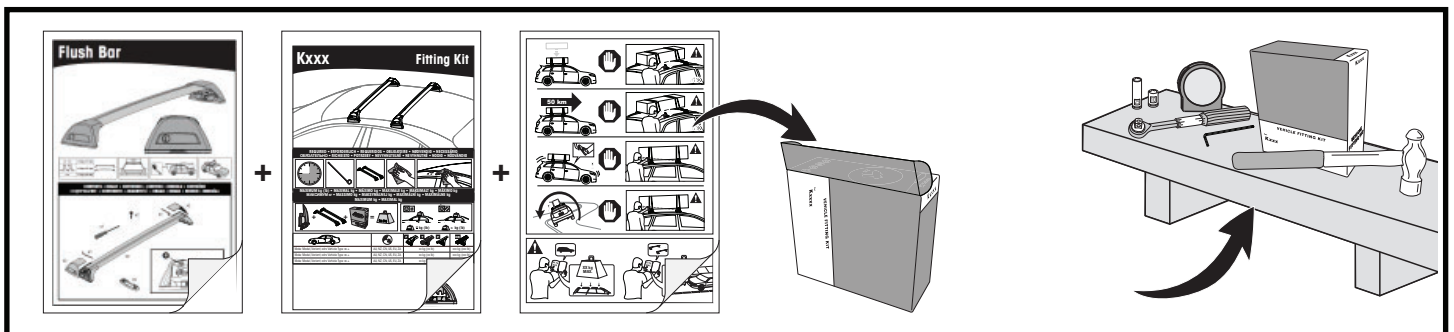
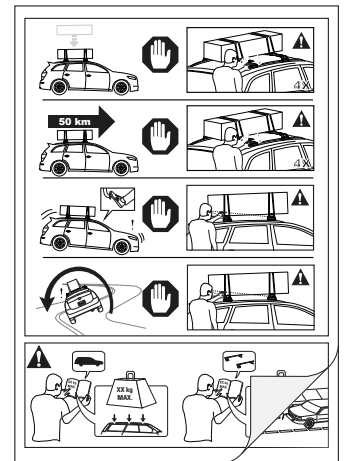
**x4**



**15**

**ATTENTION • ACHTUNG • ATENCIÓN • ATTENTION • OPPMERKSOMHET • ATENÇÃO • ВНИМАНИЕ • ATTENZIONE  
 UWAGA • UPOZORNĚNÍ • UPOZORNENIE • LET OP • UPPMÄRKSAMHET • OPMÆRKSOMHED • УВАГА • HUOMIO**

- EN** Please read safety and warranty booklet included with this product prior to use. For more information visit your local dealer.
- DE** Bitte lesen und beachten Sie die beiliegende Montageanleitung, Sicherheitshinweise und Garantiebedingungen bevor Sie das Produkt montieren/benutzen. Für weitere Informationen kontaktieren Sie bitte Ihren Händler.
- ES** Por favor, lea folleto de seguridad y garantía que se incluye con este producto antes de su uso. Para obtener más información, visite a su distribuidor local.
- FR** Veuillez lire attentivement le manuel de sécurité et de garantie avant utilisation. Pour plus d'informations, visitez votre concessionnaire local.
- NO** Vennligst les hefte om sikkerhet og garanti som er vedlagt dette produkt før det tas i bruk. For mer informasjon ta kontakt med din forhandler.
- PT** Por favor leia o manual de segurança e garantia incluído, antes de utilizar o produto. Para mais informações visite o seu revendedor local.
- RU** Пожалуйста, ознакомьтесь с инструкцией перед тем, как использовать товар. Для получения более подробной информации обратитесь к местному дилеру.
- IT** Si prega di leggere il libretto di sicurezza e garanzia incluso nel prodotto prima dell'uso. Per maggiori informazioni visita il rivenditore locale.
- PL** Proszę zapoznać się z warunkami gwarancji i bezpieczeństwa przed użyciem produktu. W celu uzyskania dodatkowych informacji proszę kontaktować się z najbliższym autoryzowanym punktem sprzedaży.
- CS** Před použitím si prosím přečtěte přiložené informace o bezpečnosti a záručních podmínkách. Pro více informací navštivte nejbližšího dealera.
- SK** Pred použitím si prosím prečítajte priložené informácie o bezpečnosti a záručných podmienkach. Pre viac informácií navštívte najbližšieho dileru.
- NL** A.U.B. bijgesloten garantie- en veiligheidsinstructies grondig lezen voor gebruik van dit product. Voor meer informatie graag contact opnemen met uw dealer.
- SV** Var snäll och läs igenom säkerhets- och garantihäftet som medföljer produkten före användning. För mer information besök din lokala återförsäljare.
- DK** Læs venligst sikkerheds- og garantibogholderen, der følger med dette produkt, inden brug. For mere information besøg din lokale forhandler.
- UA** Будь ласка, ознайомтеся з брошурою безпеки та гарантії, включені до цього продукту перед використанням. Для отримання додаткової інформації відвідайте місцевого дилера.
- FI** Lue tämän tuotteen mukana toimitetut turvallisuus- ja takuu huoltopalvelut ennen käyttöä. Lisätietoja saat paikalliselta jälleenmyyjältä.



Yakima Australia Pty Ltd  
 17 Hinkler Court, Brendale  
 QLD 4500, Australia  
 1800 143 548  
[www.prorack.com.au](http://www.prorack.com.au)  
[www.whispbar.com.au](http://www.whispbar.com.au)

Yakima Europe Coöperatief U.A.  
 Twentehaven 7, 3433  
 PT Nieuwegein, The Netherlands  
 +31 2080 81425  
[www.prorackeurope.eu](http://www.prorackeurope.eu)  
[www.yakima.eu](http://www.yakima.eu)

Yakima Products, Inc.  
 4101 Kruse Way  
 Lake Oswego, OR. 97035 USA  
 888 925 4621  
[www.yakima.com](http://www.yakima.com)

WORKS WITH:  
**YAKIMA**  
 WHISPBAR  
**PRORACK**