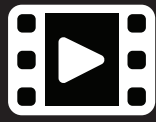
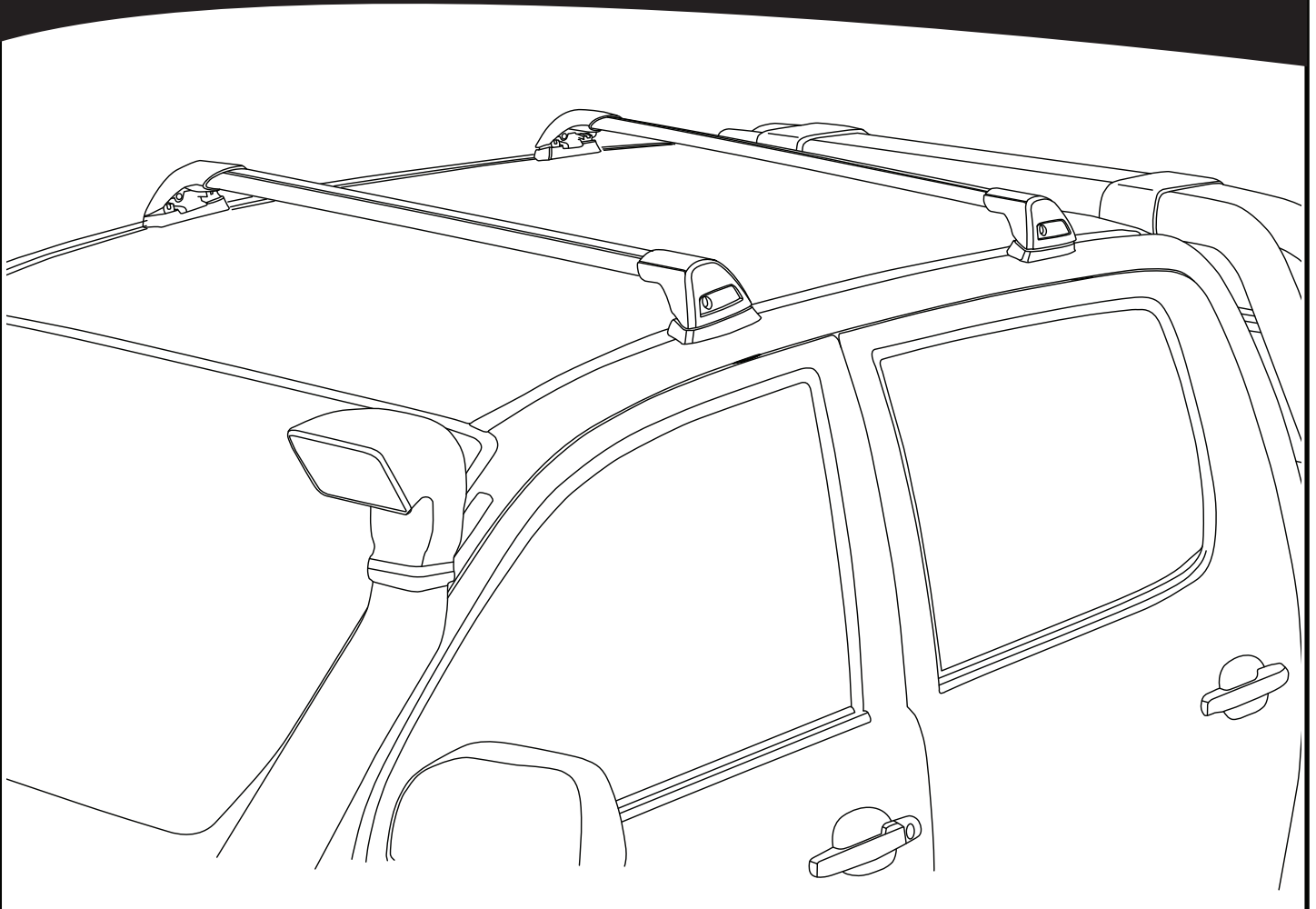


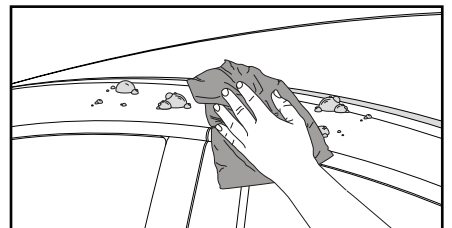
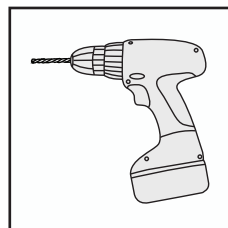
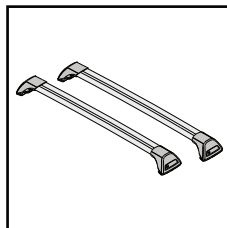
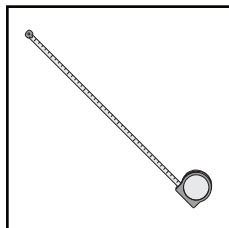
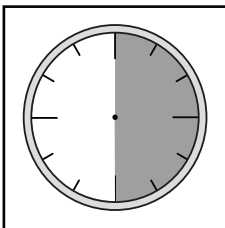
# K927



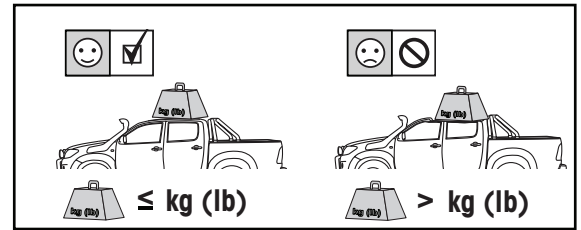
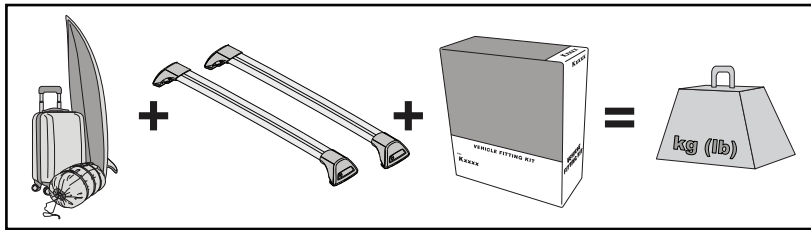
# Fitting Kit



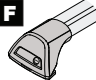
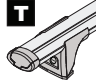




**REQUIRED • ERFORDERLICH • REQUERIDOS • OBLIGATOIRE • NØDVENDIG • NECESSÁRIO • ОБЯЗАТЕЛЬНО • OBBLIGATORIO  
POTRZEBY • NEVYHNUTELNÉ • NEVYHNUTNÉ • NODIG • NÖDVÄNDIG • PÅKRÆVET • ПОТРІБНА • EDELLYTETÄÄN**

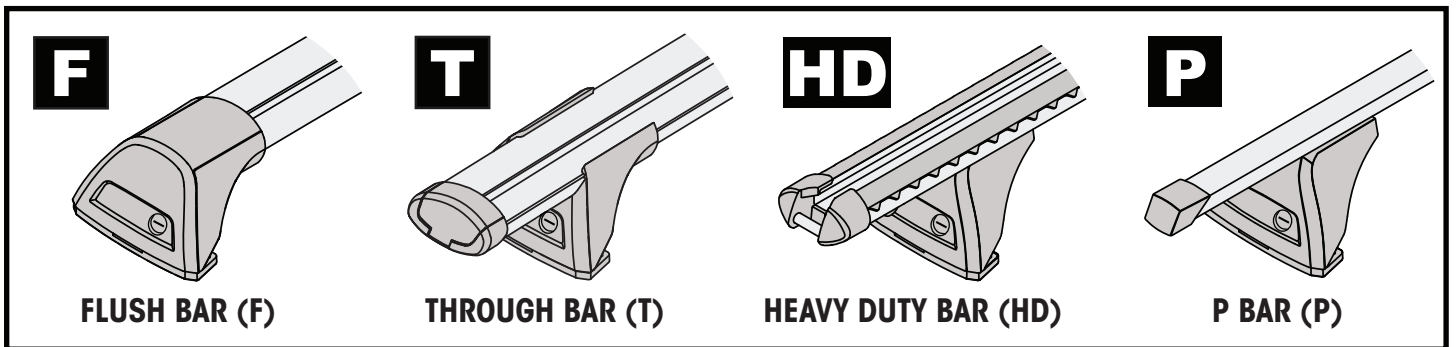
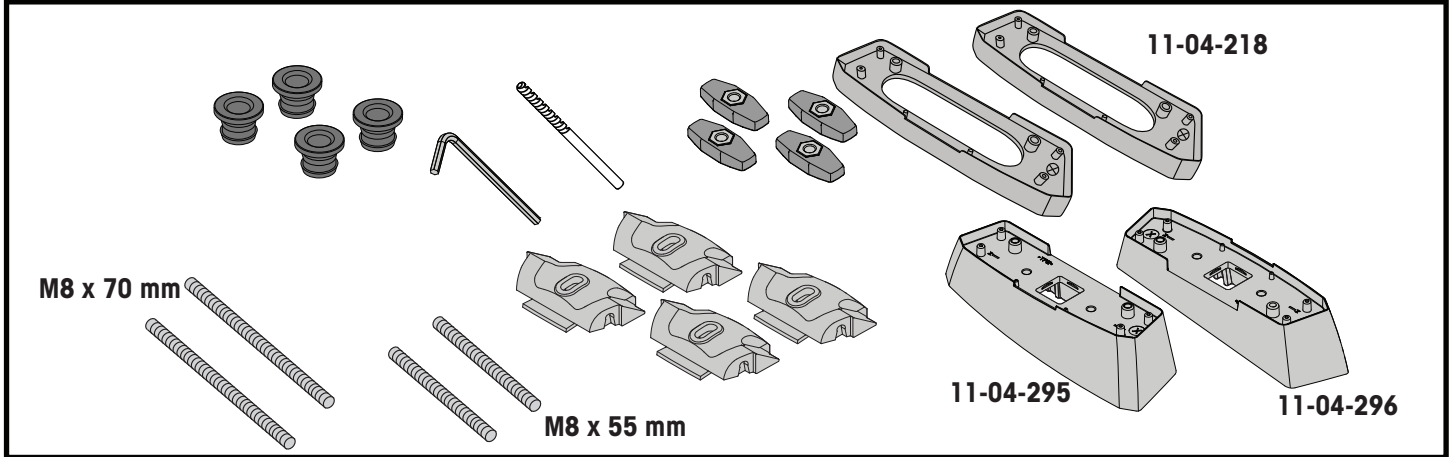


**MAXIMUM kg (lb) • MAXIMUM kg • MÁXIMO kg • MAXIMUM kg • MAKSIMALT kg • MÁXIMO kg  
 МАКСИМУМ кг • MASSIMO kg • MAKSIMALNEJ kg • MAXIMÁLNÍ kg • MAXIMÁLNE kg  
 MAXIMUM kg • MAXIMAL kg • MAKSIMAL kg • МАКСИМАЛЬНА kg • ENIMMÄISMÄÄRÄ kg**

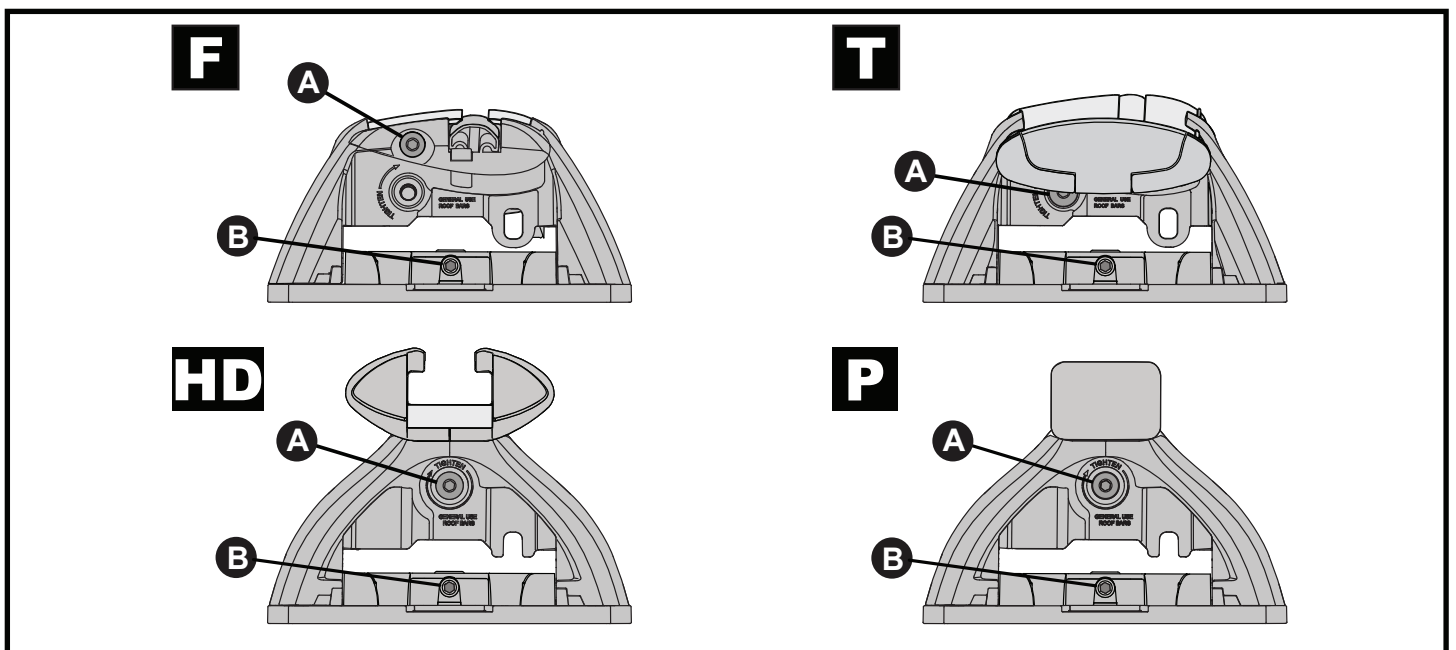
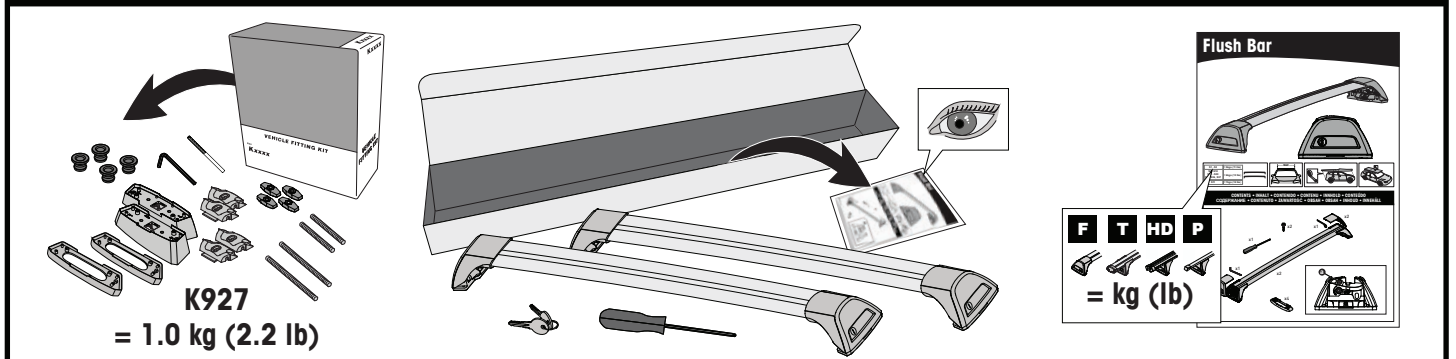


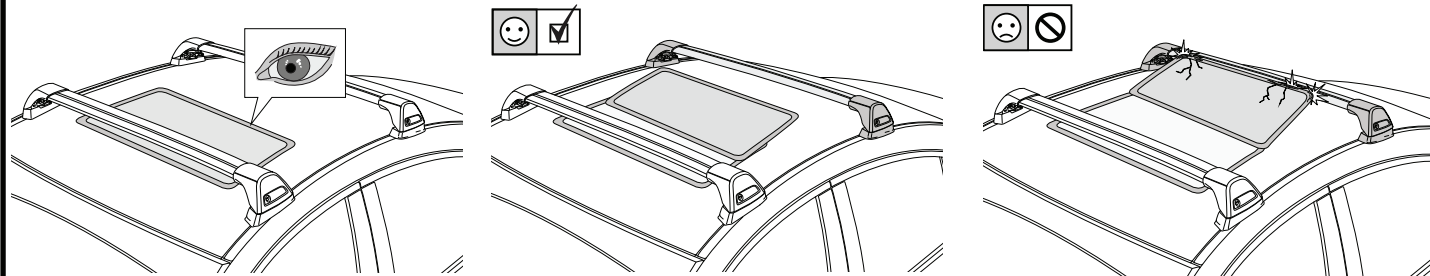
		<b>F</b>  <b>T</b>  <b>P</b> 	<b>HD</b> 
Fiat Fullback, 4dr Ute 16+	EU, ZA	75 kg (165 lb)	75 kg (165 lb)
Mitsubishi L200 Club Cab, 4dr Ute 15-18	EU	75 kg (165 lb)	75 kg (165 lb)
Mitsubishi L200 Club Cab, 4dr Ute 19+	EU	75 kg (165 lb)	75 kg (165 lb)
Mitsubishi L200 Double Cab, 4dr Ute 15-18	EU	75 kg (165 lb)	100 kg (220 lb)
Mitsubishi L200 Double Cab, 4dr Ute 19+	EU	75 kg (165 lb)	100 kg (220 lb)
Mitsubishi Triton Club Cab, 4dr Ute Apr 15-18	AU, NZ	75 kg (165 lb)	75 kg (165 lb)
Mitsubishi Triton Club Cab, 4dr Ute 16-18	ZA	75 kg (165 lb)	75 kg (165 lb)
Mitsubishi Triton Club Cab, 4dr Ute 19+	AU, NZ, ZA	75 kg (165 lb)	75 kg (165 lb)
Mitsubishi Triton Double Cab, 4dr Ute Apr 15-18	AU, NZ	75 kg (165 lb)	100 kg (220 lb)
Mitsubishi Triton Double Cab, 4dr Ute 19+	AU, NZ	75 kg (165 lb)	100 kg (220 lb)
Mitsubishi Triton Dual Cab, 4dr Ute 16-18	ZA	75 kg (165 lb)	100 kg (220 lb)
Mitsubishi Triton Dual Cab, 4dr Ute 19+	ZA	75 kg (165 lb)	100 kg (220 lb)

**CONTENTS • INHALT • CONTENIDO • CONTENU • INNHOLD • CONTEÚDO • СОДЕРЖАНИЕ • CONTENUTO  
ZAWARTOŚĆ • OBSAH • OBSAH • INHOUD • INNEHÅLL • INDHOLD • ЗМІСТ • SISÄLLYS**



**ATTENTION • ACHTUNG • ATENCIÓN • ATTENTION • OPPMERKSOMHET • ATENÇÃO • ВНИМАНИЕ • ATTENZIONE  
UWAGA • UPOZORNĚNÍ • UPOZORNENIE • LET OP • UPPMÄRKSAMHET • OPMÆRKSOMHED • УВАГА • HUOMIO**





**1**

**F**

**T**

**HD**

**P**

**x4**

**2**

**HD/P**

**F/T**

**F**

**T**

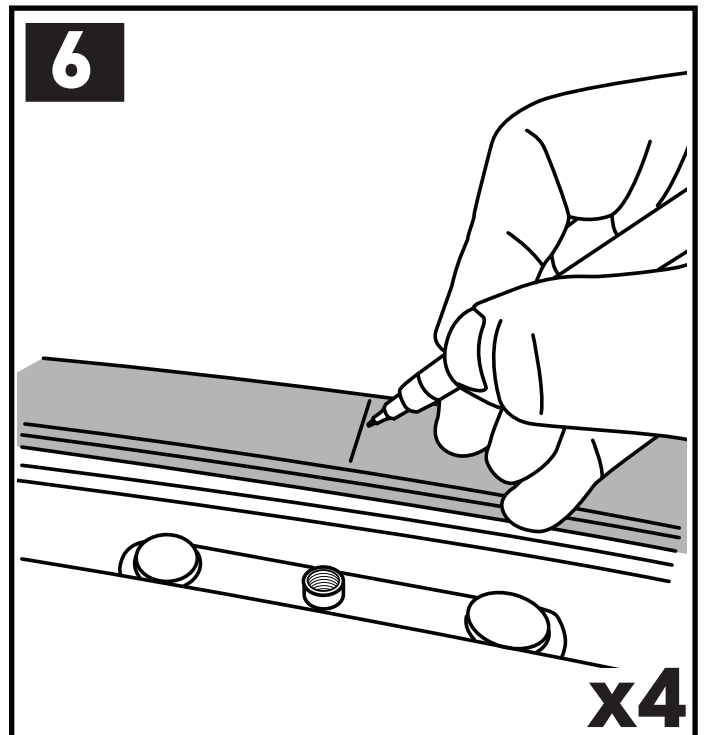
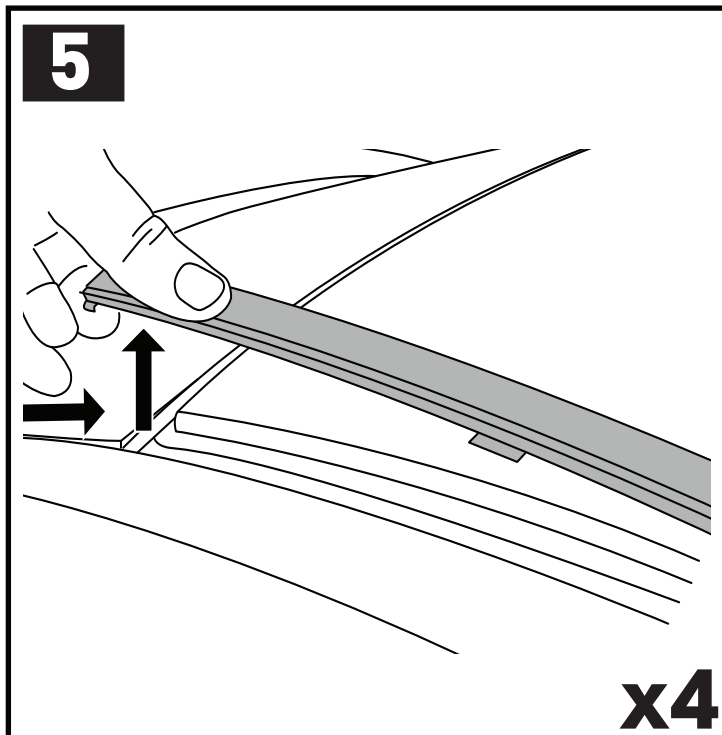
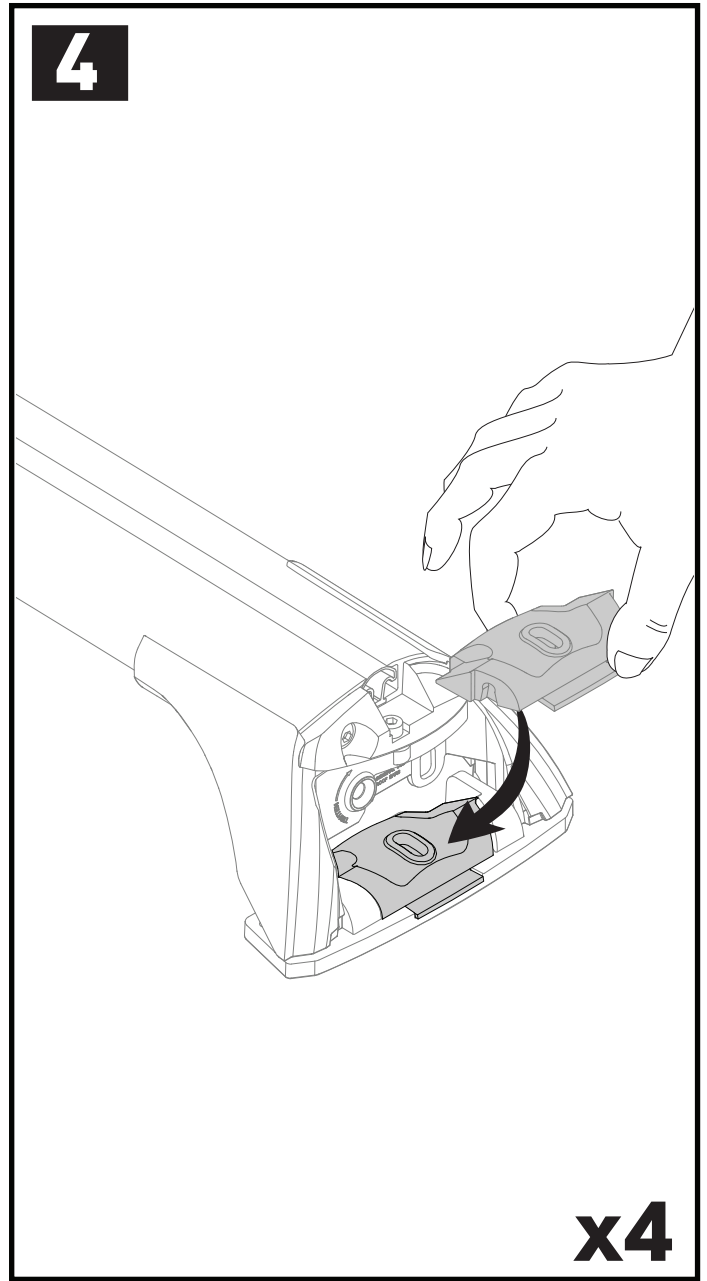
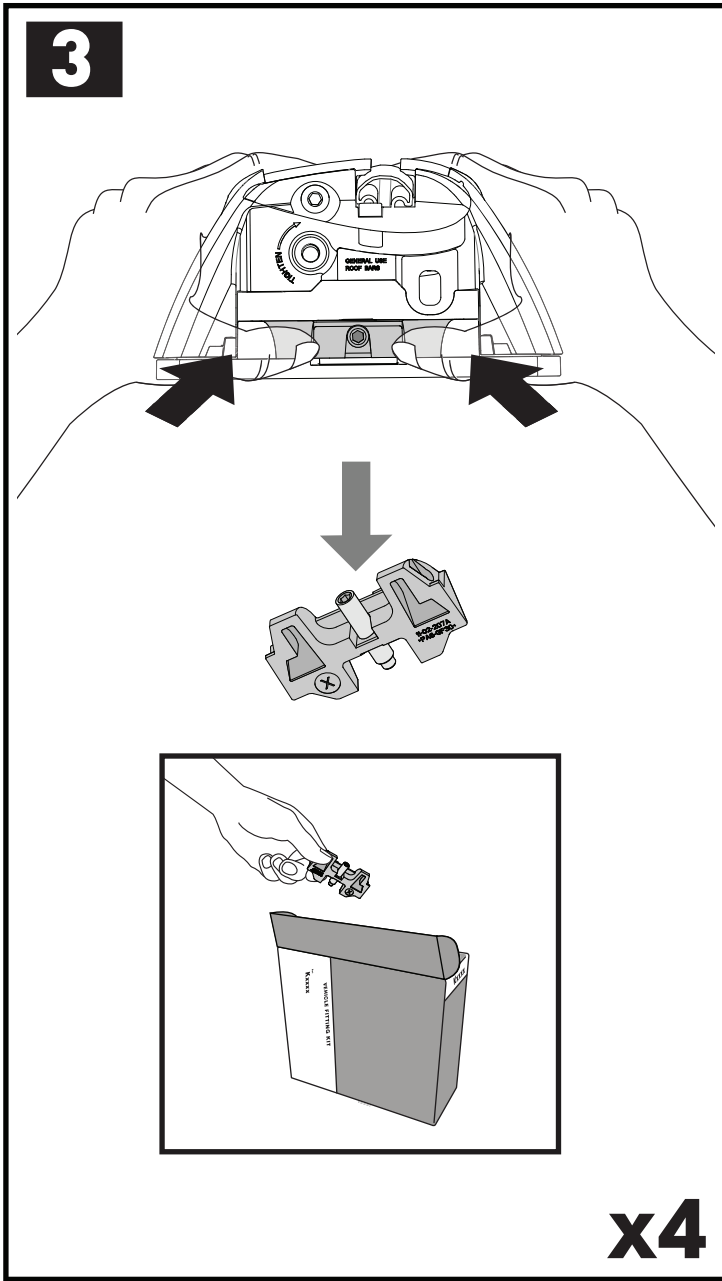
**HD**

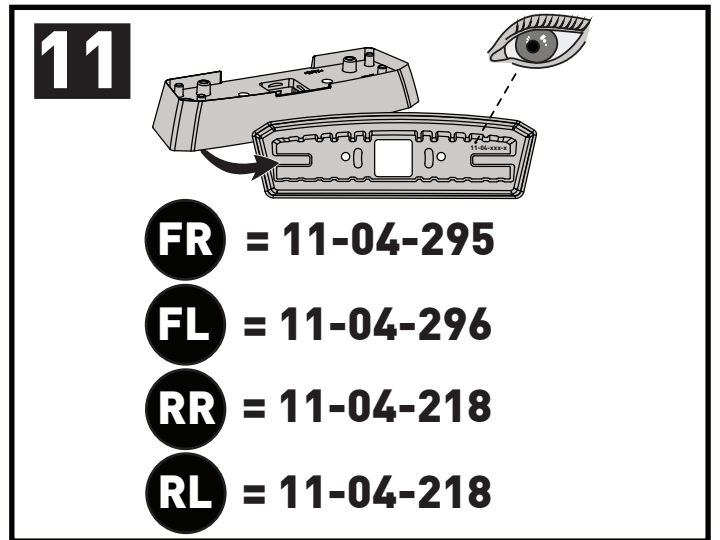
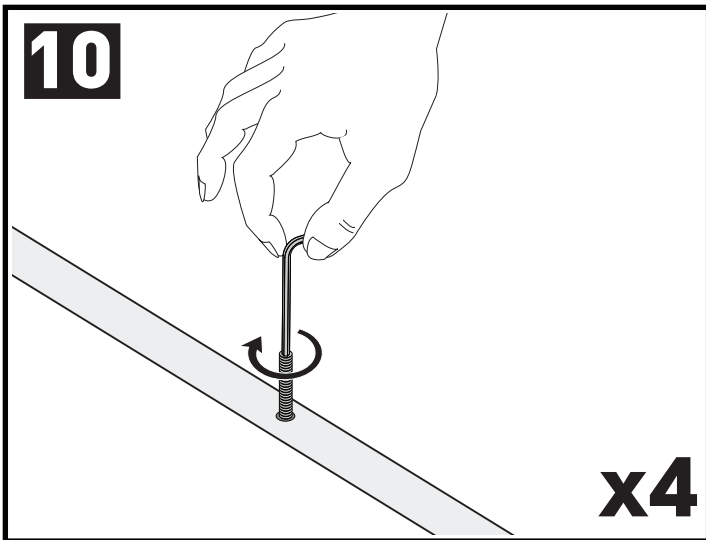
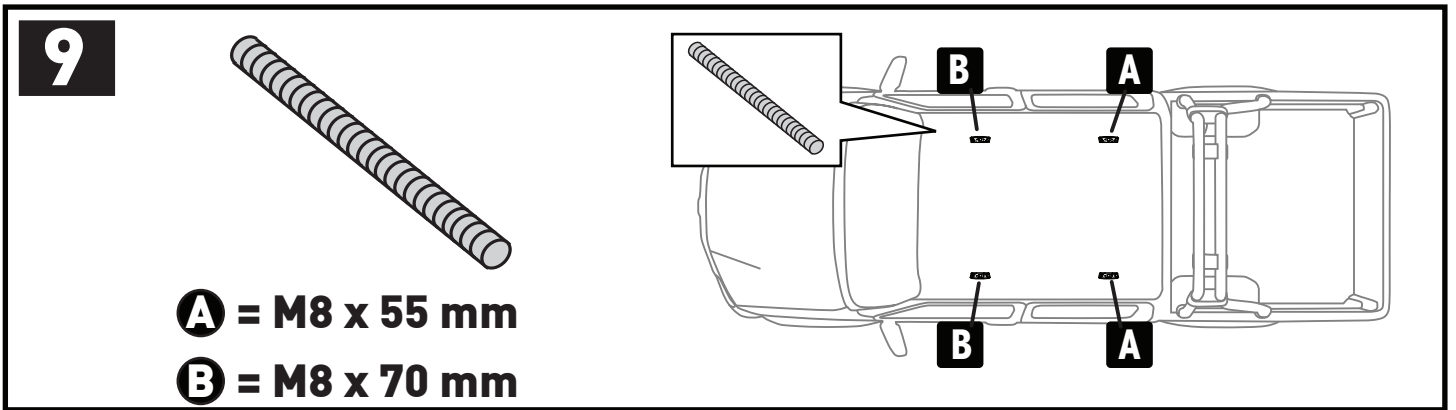
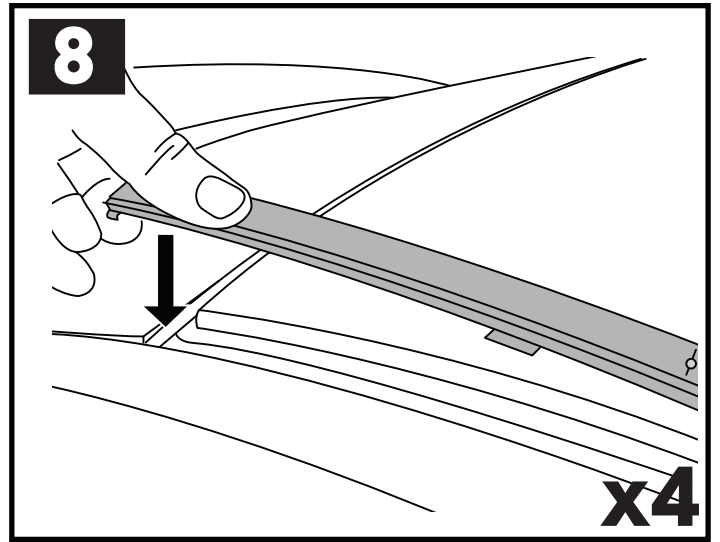
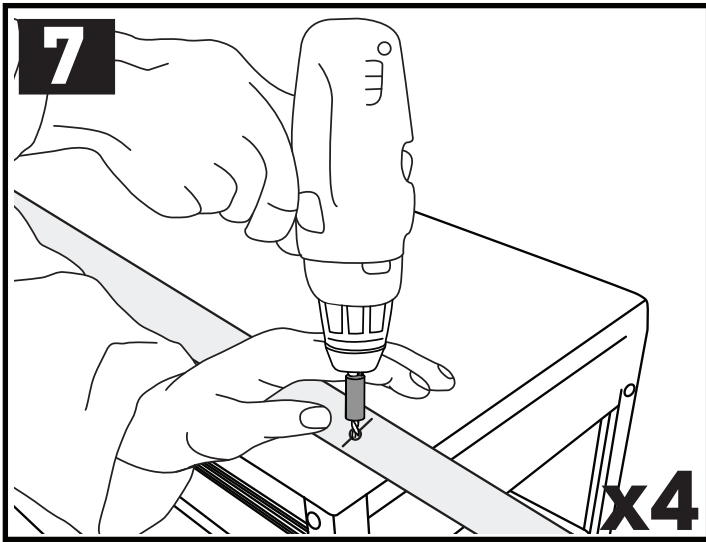
**P**

**x10**

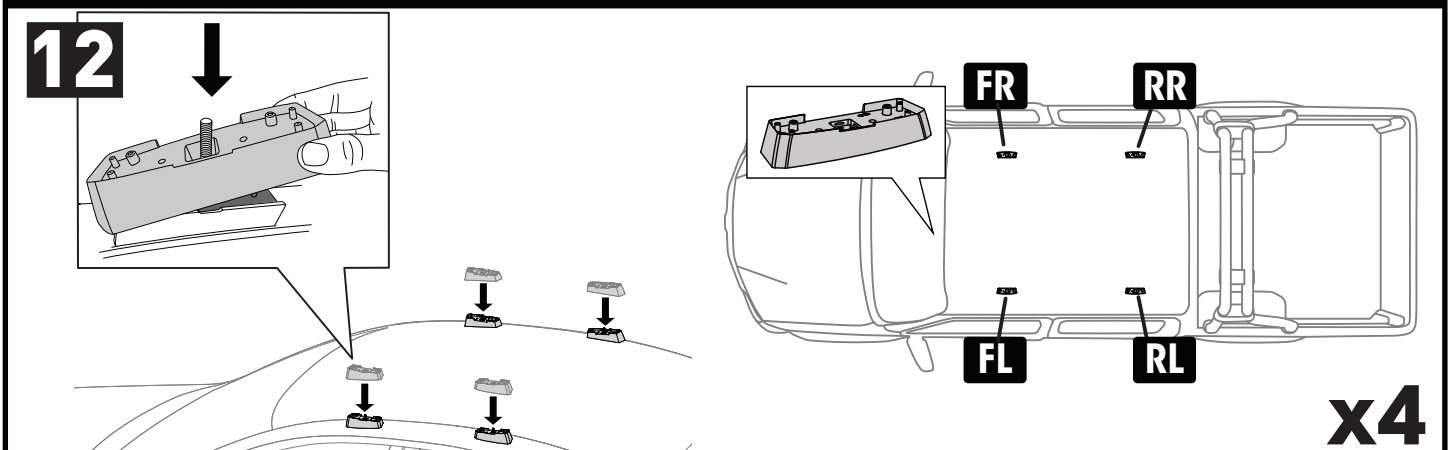
**a**

**x4**

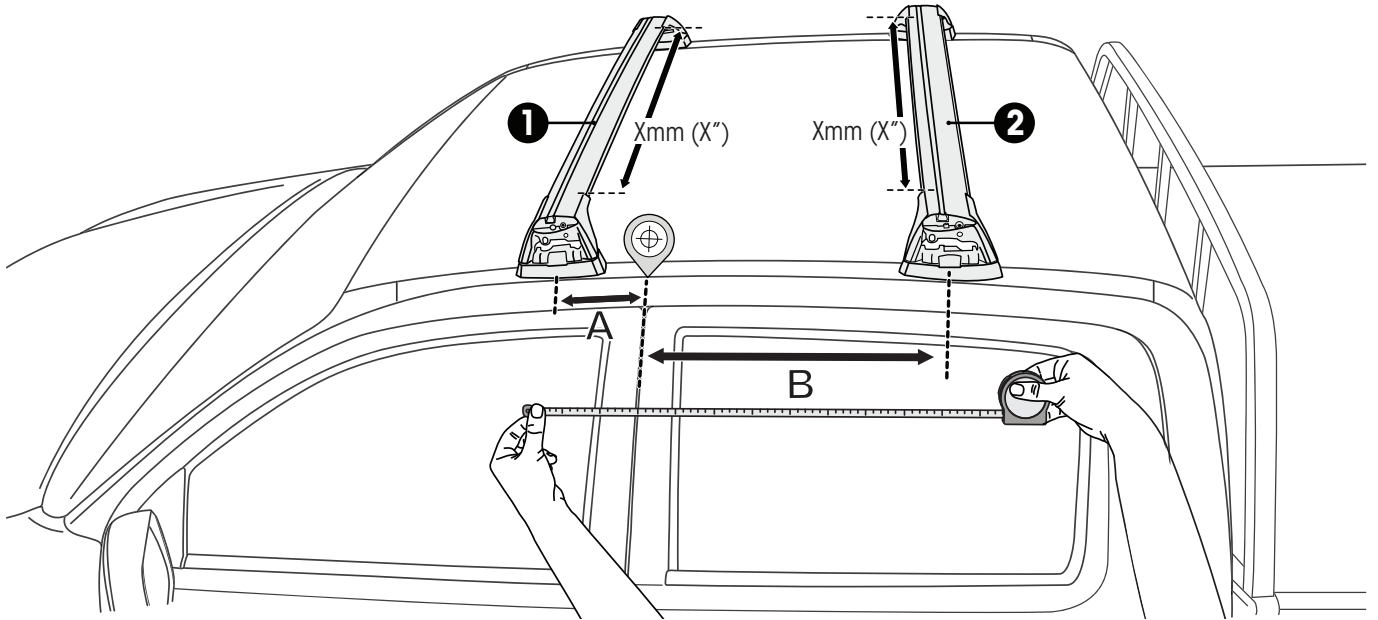
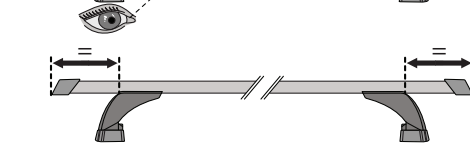
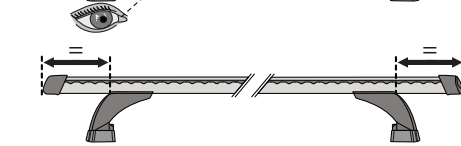
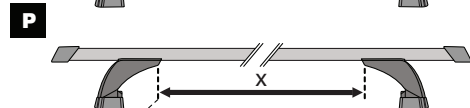
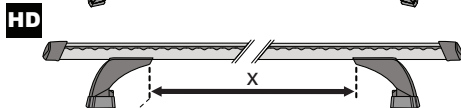
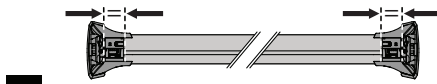
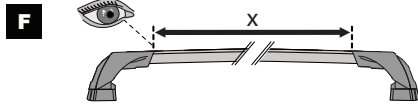
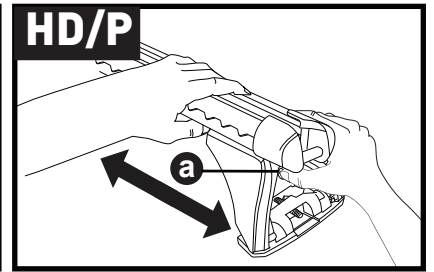
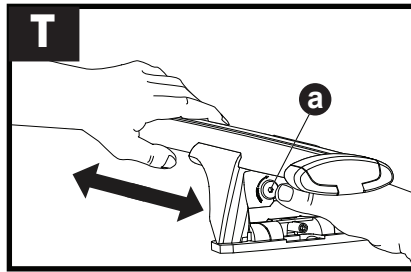
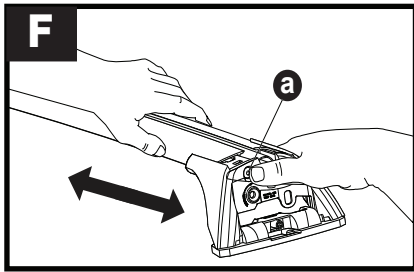






PLACEMENT • PLATZIERUNG • COLOCACIÓN • MONTAGE • PLASSERING • COLOCAÇÃO • РАЗМЕЩЕНИЕ • MONTAGGIO  
 UMIESZCZENIE • UMÍSTĚNÍ • UMIESTNENIE • PLAATSING • PLACERING • PLACERING • ПОЗМІЩЕННЯ • SIJOITTA

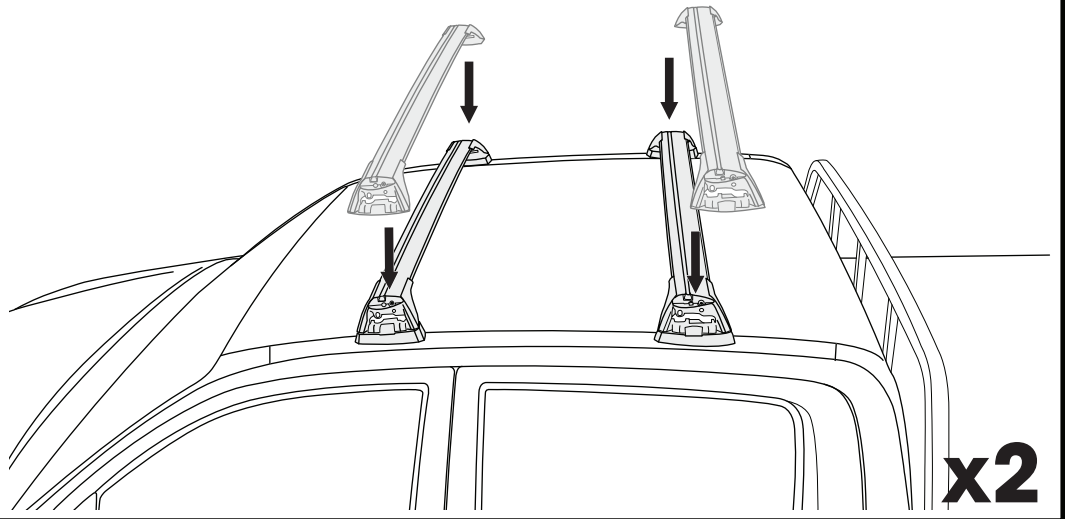
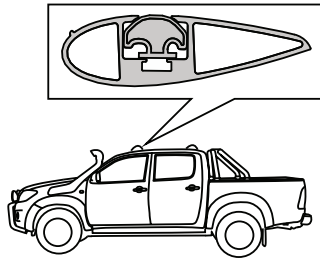


# 13



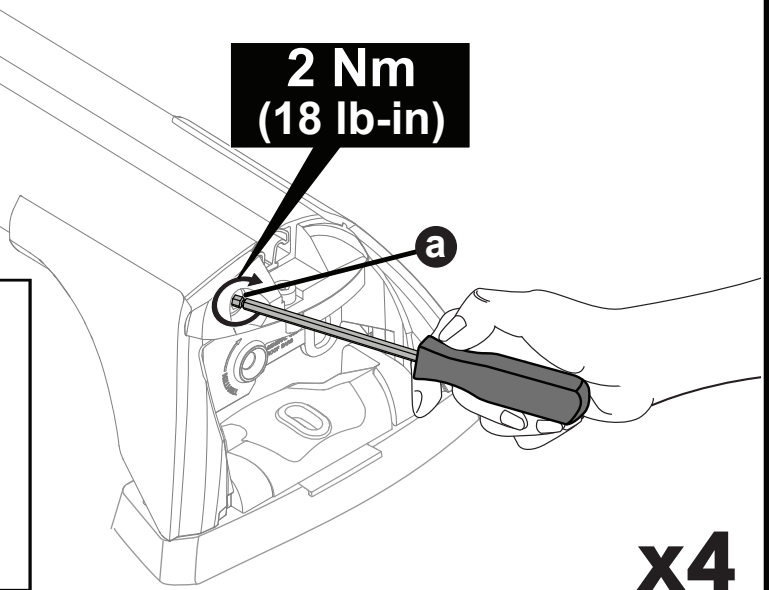
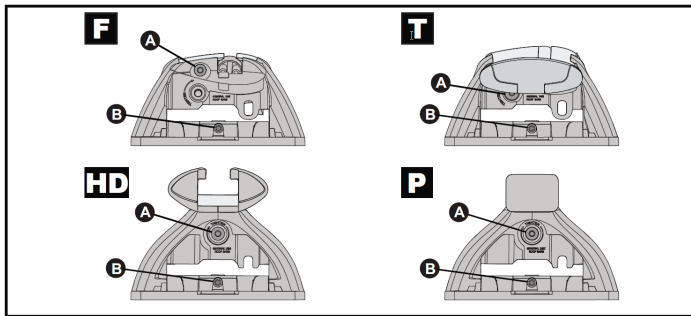
		1	2	A	B
Fiat Fullback, 4dr Ute 16+	EU, ZA	X = 877 mm (34 1/2")	X = 795 mm (31 1/4")	A = 275 mm (10 7/8")	B = 525 mm (20 5/8")
Mitsubishi L200 Club Cab, 4dr Ute 15-18	EU	X = 877 mm (34 1/2")	X = 818 mm (32 1/4")	A = 240 mm (9 1/2")	B = 300 mm (11 3/4")
Mitsubishi L200 Club Cab, 4dr Ute 19+	EU	X = 877 mm (34 1/2")	X = 795 mm (31 1/4")	A = 275 mm (10 7/8")	B = 525 mm (20 5/8")
Mitsubishi L200 Double Cab, 4dr Ute 15-18	EU	X = 877 mm (34 1/2")	X = 795 mm (31 1/4")	A = 275 mm (10 7/8")	B = 525 mm (20 5/8")
Mitsubishi L200 Double Cab, 4dr Ute 19+	EU	X = 875 mm (34 1/2")	X = 795 mm (31 1/4")	A = 265 mm (10 3/8")	B = 525 mm (20 5/8")
Mitsubishi Triton Club Cab, 4dr Ute Apr 15-18	AU, NZ	X = 877 mm (34 1/2")	X = 818 mm (32 1/4")	A = 240 mm (9 1/2")	B = 300 mm (11 3/4")
Mitsubishi Triton Club Cab, 4dr Ute 16-18	ZA	X = 877 mm (34 1/2")	X = 818 mm (32 1/4")	A = 240 mm (9 1/2")	B = 300 mm (11 3/4")
Mitsubishi Triton Club Cab, 4dr Ute 19+	AU, NZ, ZA	X = 877 mm (34 1/2")	X = 795 mm (31 1/4")	A = 275 mm (10 7/8")	B = 525 mm (20 5/8")
Mitsubishi Triton Double Cab, 4dr Ute Apr 15-18	AU, NZ	X = 877 mm (34 1/2")	X = 795 mm (31 1/4")	A = 275 mm (10 7/8")	B = 525 mm (20 5/8")
Mitsubishi Triton Double Cab, 4dr Ute 19+	AU, NZ	X = 875 mm (34 1/2")	X = 795 mm (31 1/4")	A = 265 mm (10 3/8")	B = 525 mm (20 5/8")
Mitsubishi Triton Dual Cab, 4dr Ute 16-18	ZA	X = 877 mm (34 1/2")	X = 795 mm (31 1/4")	A = 275 mm (10 7/8")	B = 525 mm (20 5/8")
Mitsubishi Triton Dual Cab, 4dr Ute 19+	ZA	X = 875 mm (34 1/2")	X = 795 mm (31 1/4")	A = 265 mm (10 3/8")	B = 525 mm (20 5/8")

**14**

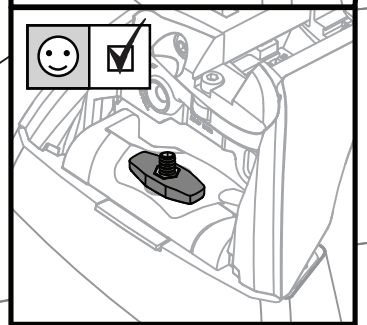
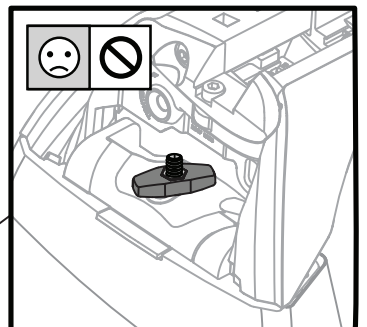
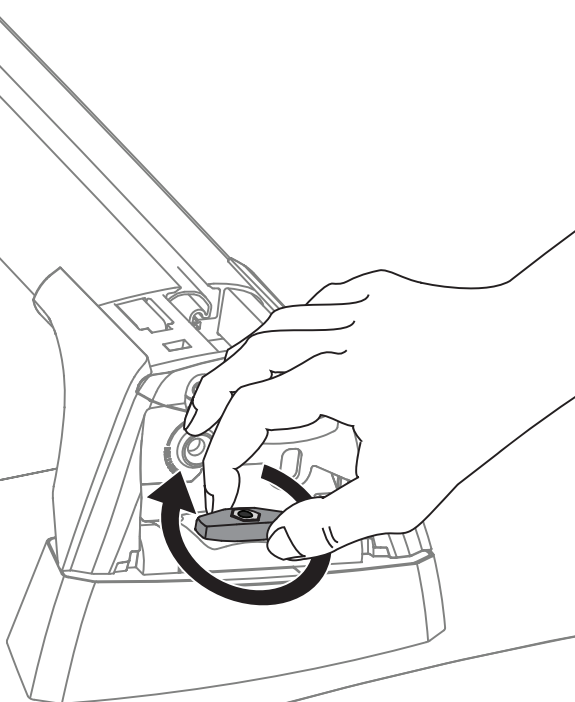
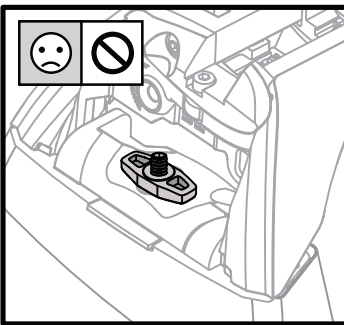


**15**

**2 Nm  
(18 lb-in)**

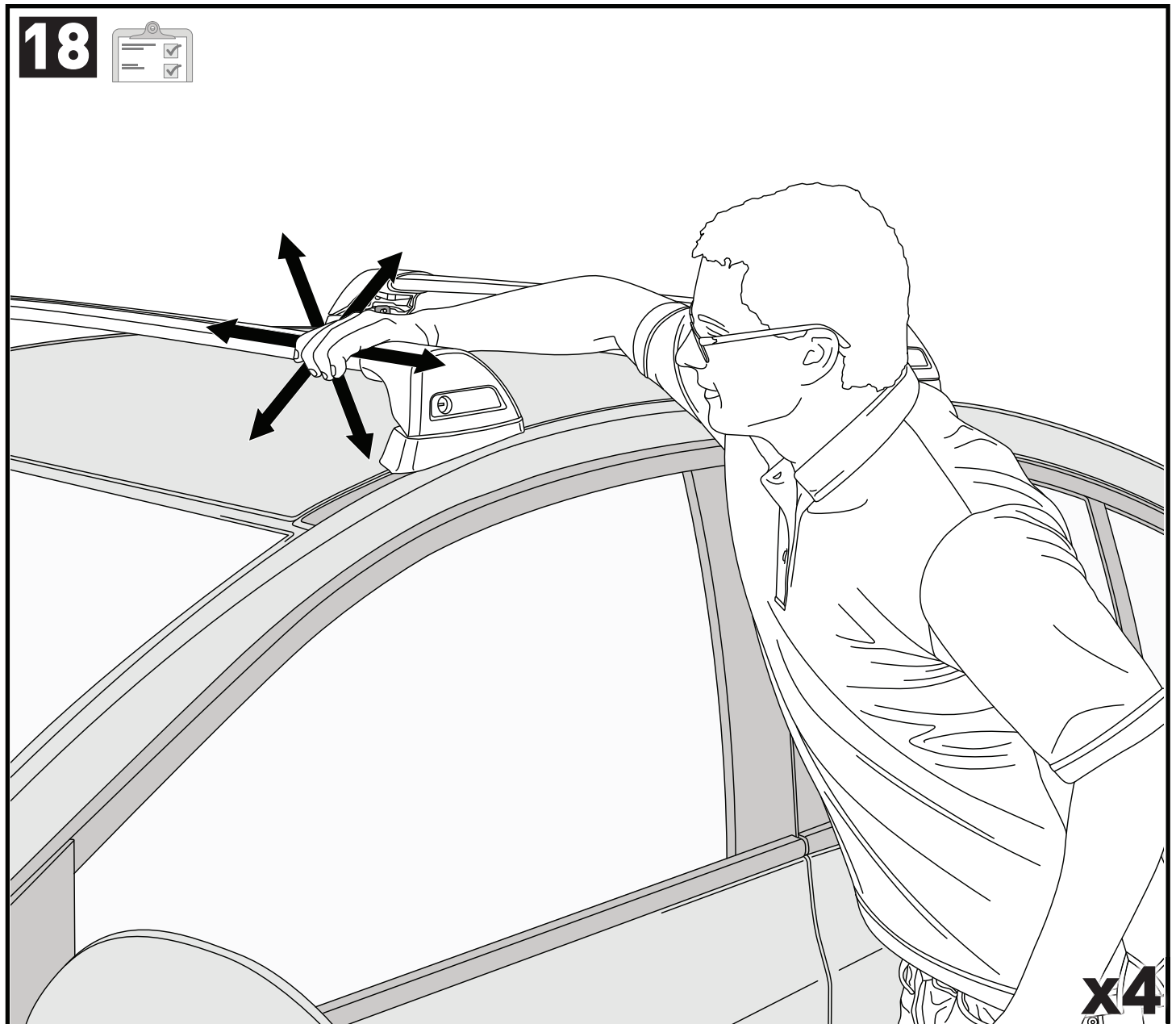
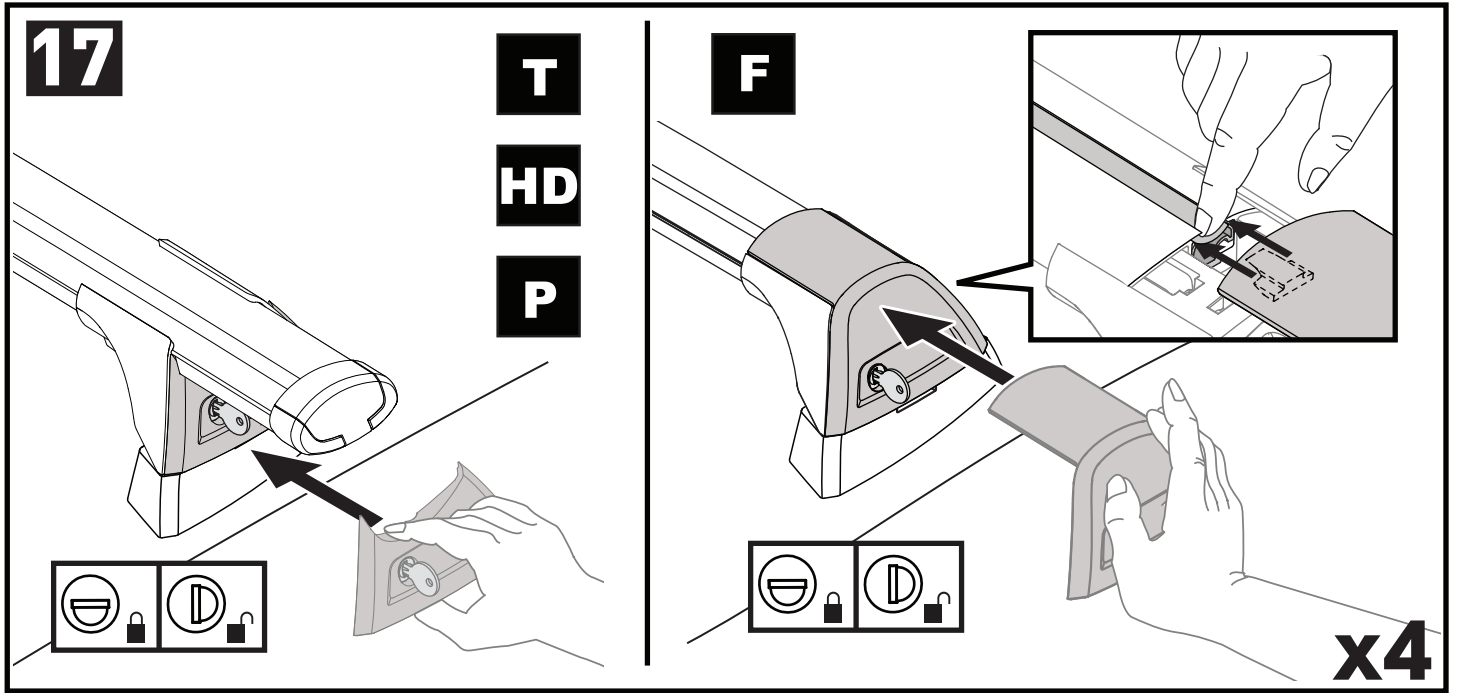


**16**



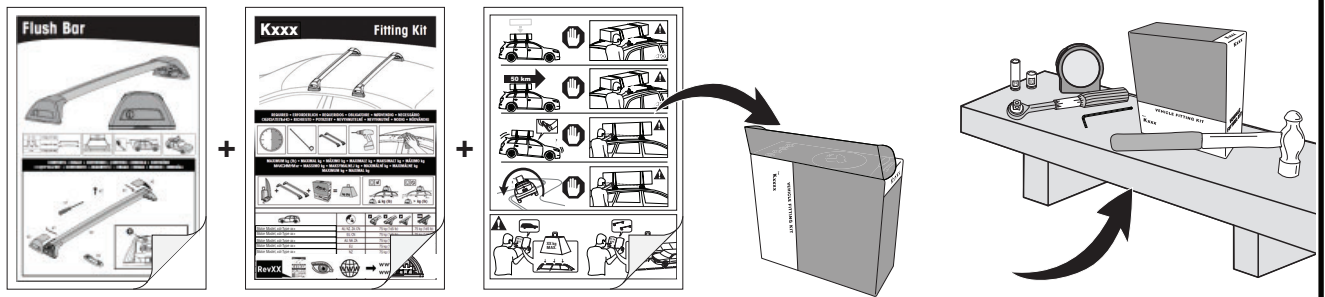
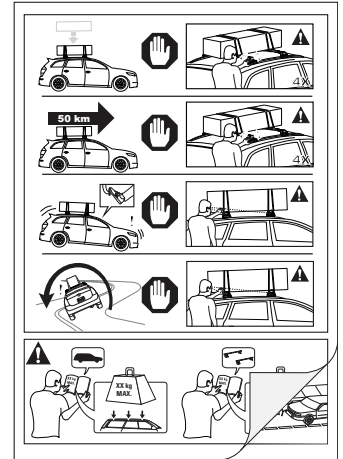
**x4**



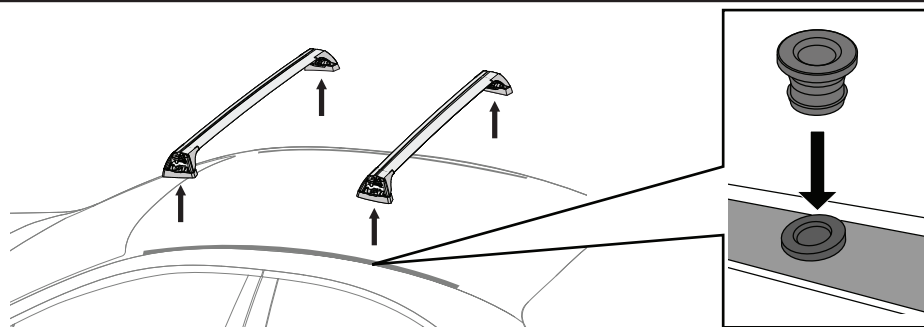


**ATTENTION • ACHTUNG • ATENCIÓN • ATTENTION • OPPMERKSOMHET • ATENÇÃO • ВНИМАНИЕ • ATTENZIONE  
 UWAGA • UPOZORNĚNÍ • UPOZORNENIE • LET OP • UPPMÄRKSAMHET • ОПМÆRKSOMHED • УВАГА • HUOMIO**

- EN** Please read safety and warranty booklet included with this product prior to use. For more information visit your local dealer.
- DE** Bitte lesen und beachten Sie die beiliegende Montageanleitung, Sicherheitshinweise und Garantiebedingungen bevor Sie das Produkt montieren/benutzen. Für weitere Informationen kontaktieren Sie bitte Ihren Händler.
- ES** Por favor, lea folleto de seguridad y garantía que se incluye con este producto antes de su uso. Para obtener más información, visite a su distribuidor local.
- FR** Veuillez lire attentivement le manuel de sécurité et de garantie avant utilisation. Pour plus d'informations, visitez votre concessionnaire local.
- NO** Vennligst les hefte om sikkerhet og garanti som er vedlagt dette produkt før det tas i bruk. For mer informasjon ta kontakt med din forhandler.
- PT** Por favor leia o manual de segurança e garantia incluído, antes de utilizar o produto. Para mais informações visite o seu revendedor local.
- RU** Пожалуйста, ознакомьтесь с инструкцией перед тем, как использовать товар. Для получения более подробной информации обратитесь к местному дилеру.
- IT** Si prega di leggere il libretto di sicurezza e garanzia incluso nel prodotto prima dell'uso. Per maggiori informazioni visita il rivenditore locale.
- PL** Proszę zapoznać się z warunkami gwarancji i bezpieczeństwa przed użyciem produktu. W celu uzyskania dodatkowych informacji proszę kontaktować się z najbliższym autoryzowanym punktem sprzedaży.
- CS** Před použitím si prosím přečtěte přiložené informace o bezpečnosti a záručních podmínkách. Pro více informací navštivte nejbližšího dealera.
- SK** Pred použitím si prosím prečítajte priložené informácie o bezpečnosti a záručných podmienkach. Pre viac informácií navštívte najbližšieho diera.
- NL** A.U.B. bijgesloten garantie- en veiligheidsinstructies grondig lezen voor gebruik van dit product. Voor meer informatie graag contact opnemen met uw dealer.
- SV** Var snäll och läs igenom säkerhets- och garantihäftet som medföljer produkten före användning. För mer information besök din lokala återförsäljare.
- DK** Læs venligst sikkerheds- og garantibogholderen, der følger med dette produkt, inden brug. For mere information besøg din lokale forhandler.
- UA** Будь ласка, ознайомтеся з броюрою безпеки та гарантії, включені до цього продукту перед використанням. Для отримання додаткової інформації відвідайте місцевого дилера.
- FI** Lue tämän tuotteen mukana toimitetut turvallisuus- ja takuu huoltopalvelut ennen käyttöä. Lisätietoja saat paikalliselta jälleenmyyjältä.



**REMOVAL • ABMONTIEREN • DESMONTAJE • DÉPOSE • FJERNING • REMOÇÃO • УДАЛЕНИЕ • RIMOZIONE • USUNIĘCIE  
 ODSTRANĚNÍ • ODSTRÁNENIE • VERWIJDERING • AVMONTERING • FJERNELSE • ДЕМОНТАЖ • POISTAMINEN**



**x4**

Yakima Australia Pty Ltd  
 17 Hinkler Court, Brendale  
 QLD 4500, Australia  
 1800 143 548  
[www.prorack.com.au](http://www.prorack.com.au)  
[www.whispbar.com.au](http://www.whispbar.com.au)  
[www.yakima.com.au](http://www.yakima.com.au)

Yakima Products, Inc.  
 4101 Kruse Way  
 Lake Oswego, OR. 97035 USA  
 888 925 4621  
[www.yakima.com](http://www.yakima.com)

WORKS WITH: