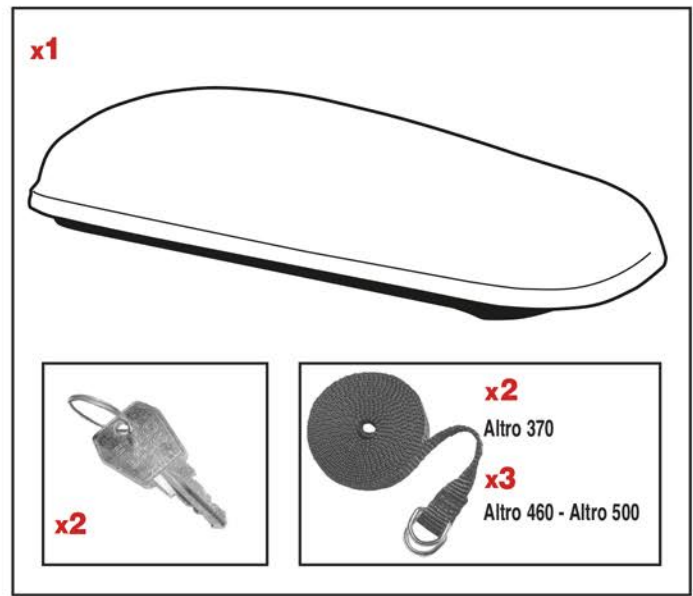



Fitting instructions **ROOF BOX**
 Notice de montage **COFFRE DE TOIT**
 Montageanleitung **DACHBOX**
 Instrukcja montażu **BOXA DACHOWEGO**
 Instrucciones de montaje **COFRE DE TECHO**
 Montagevoorschriften **DAKKOFFER**

Model - Modèle - Modell - Model - Modelo - Model

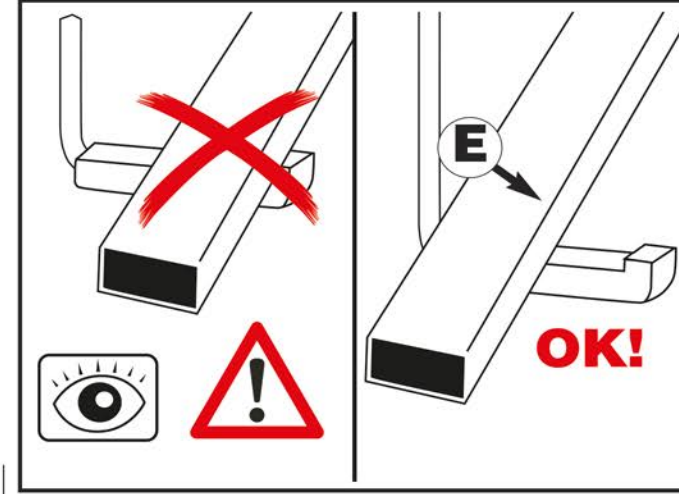
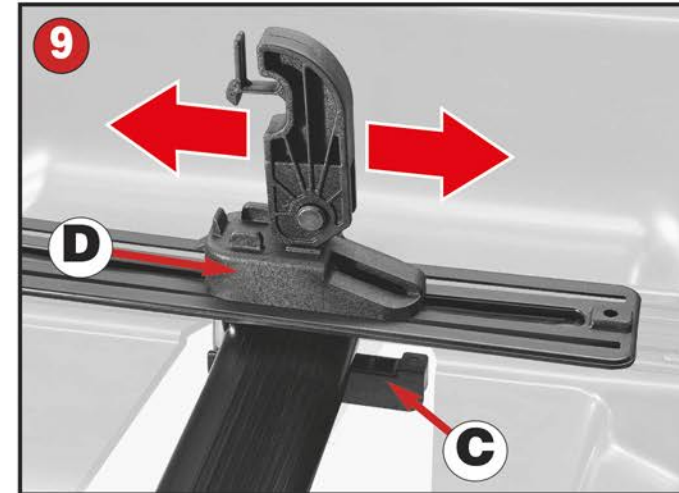
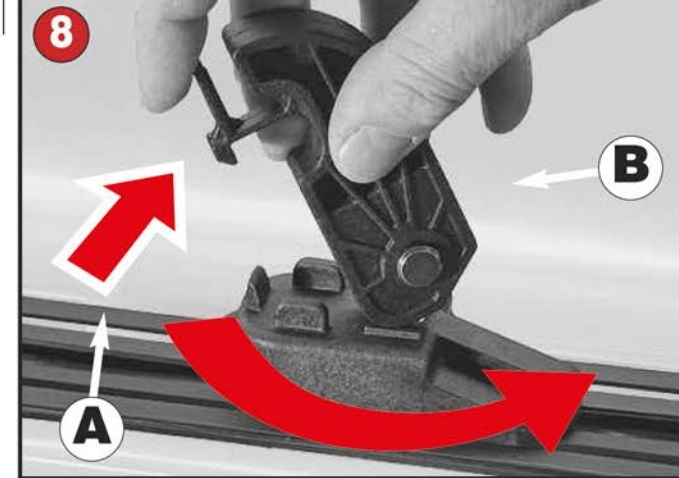
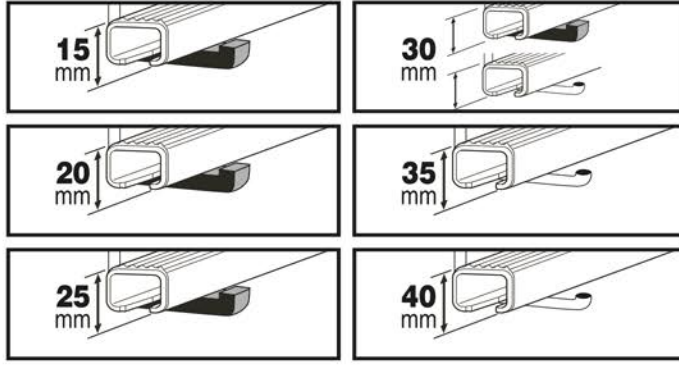
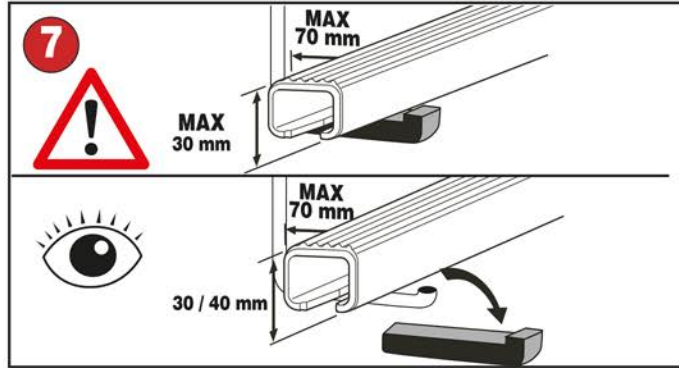
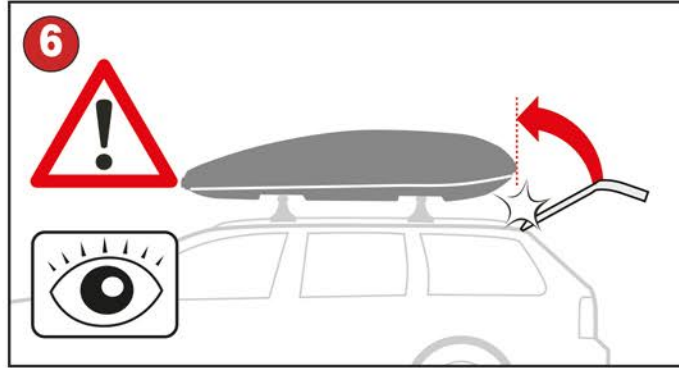
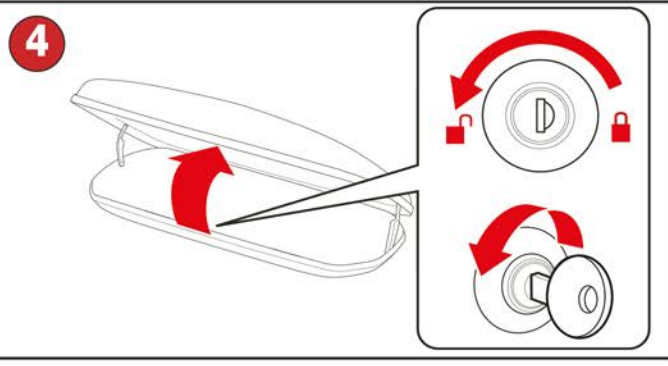
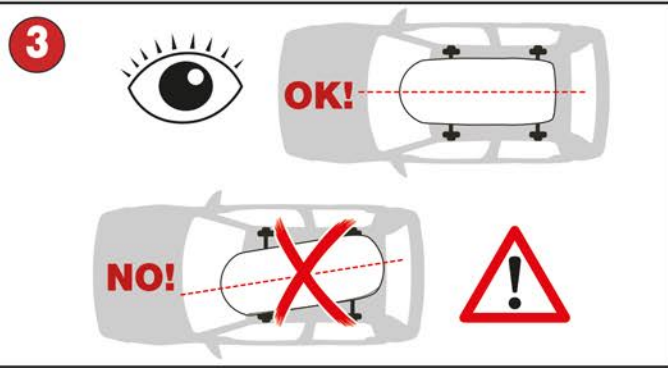
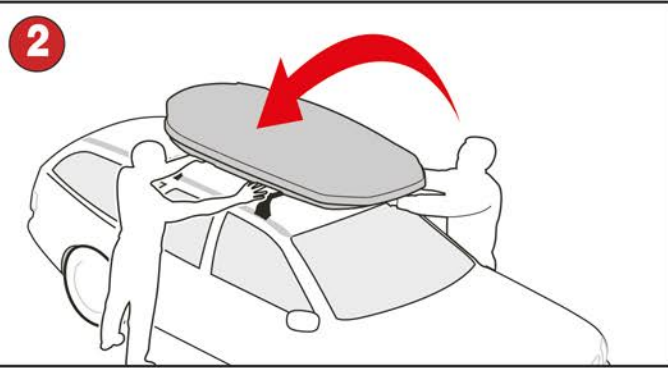
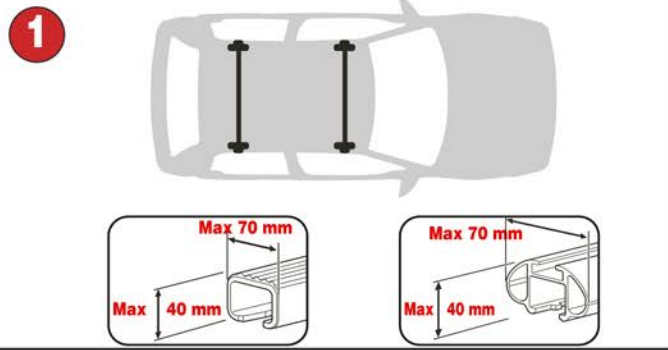
Altro

DIN 75302 1991-02




 • Note down the key serial number
 • Noter le numéro de série de la clé
 • Notieren Sie die Schlüssel-Seriennummer
 • Wpisz numer kluczyka
 • Anote el número de serie de la llave

Taurus Active sp. z o. o. ul. Wieczorka 11, 43 - 190 Mikołów, Tel. +48 32 720 59 59, www.taurus.info.pl



PL BOKS DACHOWY ALTRO

ODCZYTAJ I ZAPISZ NR KLUCZYKA NA WYPADEK ZGUBIENIA.

INSTRUKCJA MONTAŻU

1. BOKS MOŻE BYĆ UMIESZCZONY NA BELKACH BAZOWYCH O WYMIARACH I KSZTAŁTACH POKAZANYCH NA RYS.1.
2. UMIEŚĆ BOKS NA BELKACH BAZOWYCH (RYS.2)
3. UPEWNIJ SIĘ, ŻE JEST ON UMIESZCZONY CENTRALNIE (RYS.3)
4. ZWRÓĆ UWAGĘ NA POZOSTAŁE RYSUNKI INFORMACYJNE.

MOCOWANIE BOKSA DO BELEK BAZOWYCH

SPRAWDŹ CZY KONIECZNE JEST ZDJĘCIE PLASTIKOWEJ OSŁONY HAKA OZNACZONEJ „C” NA RYS.7. NIE NALEŻY JEJ UŻYWAĆ W PRZYPADKU BELEK O GRUBOŚCI OD POWYŻEJ 30MM DO 40MM.

5. ODBLOKUJ DŹWIGNIĘ POCIĄGAJĄC W GÓRĘ BLOKADĘ 8/A I USTAW JĄ W POZYCJI PIONOWEJ 8/B
 6. ODKRĘĆ DŹWIGNIĘ KRĘCĄC W KIERUNKU PRZECIWNYM DO RUCHU WSKAZÓWEK ZEGARA W CELU ZWOLNIENIA HAKA 9/C
 7. ZWRÓĆ UWAGĘ ABY HAKI PRZEDNICH I TYLNYCH URZĄDZEŃ MOCUJĄCYCH BOKS DO BELEK BYŁY SKIEROWANE TAK JAK POKAZANO NA RYS. 11. DOKRĘĆ DŹWIGNIĘ W KIERUNKU RUCHU WSKAZÓWEK ZEGARA, AŻ HAK BĘDZIE LEKKO PRZYLEGAŁ DO BELEK, A NASTĘPNIE OPUŚĆ JĄ W DÓŁ (10/F) TAK ABY ZOSTAŁA ZABLOKOWANA PRZEZ BLOKADĘ 10/G.
- JEŚLI DŹWIGNI NIE DA SIĘ ZABLOKOWAĆ LUB PO ZABLOKOWANIU HAK JEST ZBYT LUŻNY POWTÓRZ PROCEDURĘ ODKRĘCAJĄC LUB DOKRĘCAJĄC DŹWIGNIĘ. PO ZAMOCOWANIU WSZYSTKICH 4 URZĄDZEŃ SPRAWDŹ CZY BOX NIE PORUSZA SIĘ NA BELKACH. NASTĘPNIE WSUŃ W OTWORY 10/H TAŚMY SŁUŻĄCE DO MOCOWANIA BAGAŻU.

PRZED KAŻDĄ PODRÓŻĄ SPRAWDZAJ CZY BOKS JEST SOLIDNIE PRZYMOCOWANY DO BELEK, A POKRYWA ZAMKNIĘTA NA ZAMEK.

EKSPLOATACJA.

PAMIĘTAJ, ŻE JEŚLI PRZEWOZISZ JAKIKOLWIEK ŁADUNEK NA DACHU SAMOCHODU ODPOWIADASZ ZA BEZPIECZEŃSTWO SWOJE I INNYCH UCZESTNIKÓW RUCHU DROGOWEGO. DLATEGO PODCZAS MONTAŻU BOKSA ZACHOWAJ SZCZEGÓLNĄ UWAGĘ I UŻYWAJ GO ZGODNIE Z PRZEZNACZENIEM.

WAŻNE !

PRZECZYTAJ UWAŻNIE I STOSUJ SIĘ ŚCIŚLE DO INSTRUKCJI MONTAŻU, ZWRACAJĄC RÓWNIEŻ UWAGĘ NA WSZYSTKIE INFORMACJE RYSUNKOWE. INSTRUKCJĘ ZACHOWAJ. NIE PONOSIMY ŻADNEJ ODPOWIEDZIALNOŚCI W PRZYPADKU NIE ZAPOZNANIA SIĘ Z INSTRUKCJĄ MONTAŻU I UŻYWANIA PRODUKTU NIEZGODNIE Z PRZEZNACZENIEM.

PRZED PODRÓŻĄ I PODCZAS POSTOJÓW SPRAWDZAJ MOCOWANIE BOKSA DO BELEK BAZOWYCH.

PODCZAS JAZDY, SZCZEGÓLNIE NA AUTOSTRADACH I W CZASIE SILNEGO WIATRU, PAMIĘTAJ O OPORZE POWIETRZA. W ZWIĄZKU Z TYM JEDŹ OSTROŻNIE. BOKS JEST ZAPROJEKTOWANY DO JAZDY Z ROZSĄDNĄ PRĘDKOŚCIĄ. MAKSYMALNA PRĘDKOŚĆ ZALECANA PRZEZ PRODUCENTA TO 130 KM/H.

MAKSYMALNA ŁADOWNOŚĆ BOKSA TO 75 KG. NIGDY NIE PRZEKRACZAJ MAKS. ŁADOWNOŚCI OKREŚLONEJ W INSTRUKCJI OBSŁUGI SAMOCHODU.
(MAKSYMALNA ŁADOWNOŚĆ = CIĘŻAR BELEK BAZOWYCH + CIĘŻAR BOKSA + CIĘŻAR ŁADUNKU)

ZE WZGLĘDÓW EKONOMICZNYCH (WYŻSZE ZUŻYCIE PALIWA) I BEZPIECZEŃSTWA, ZALECA SIĘ DEMONTAŻ BAGAŻNIKA KIEDY NIE JEST UŻYWANY.

DO CZYSZCZENIA BOKSA UŻYWAJ TYLKO GĄBKI I WODY Z MYDŁEM. NIE STOSUJ ALKOHOLU ANI ROZPUSZCZALNIKÓW.