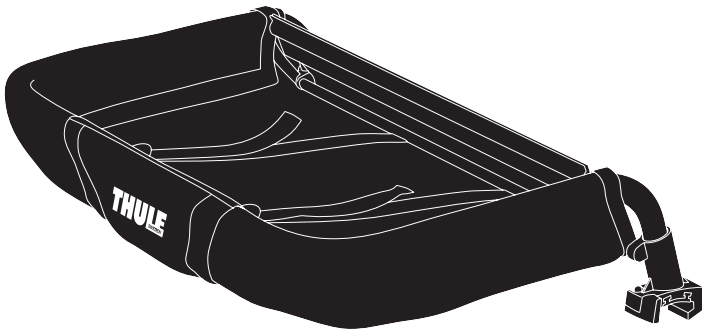
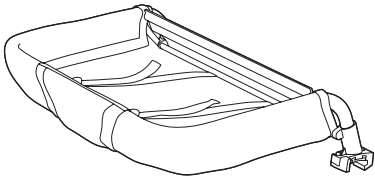


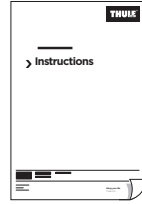
## Thule Cargo Rack

# ➤ Instructions

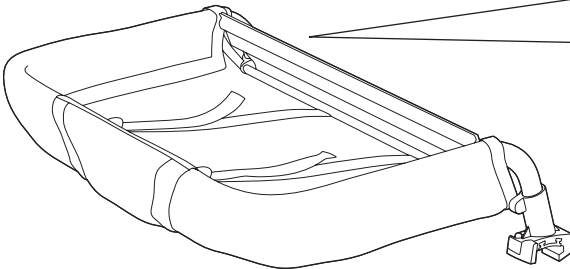




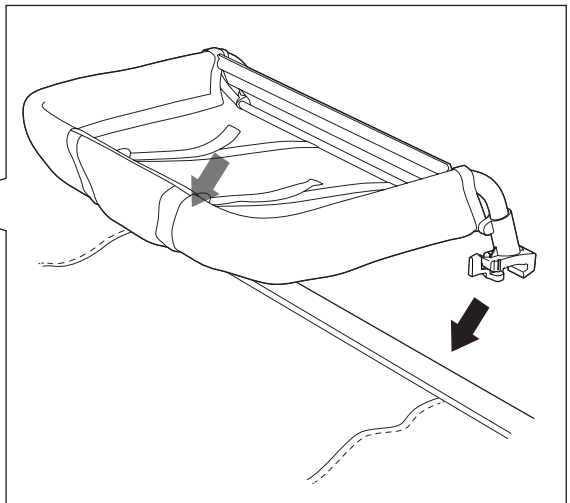
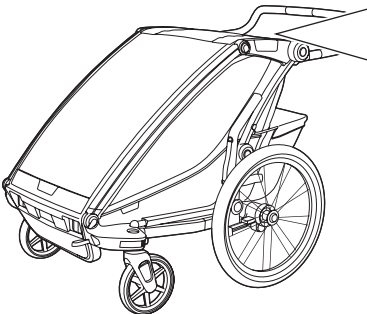
x1



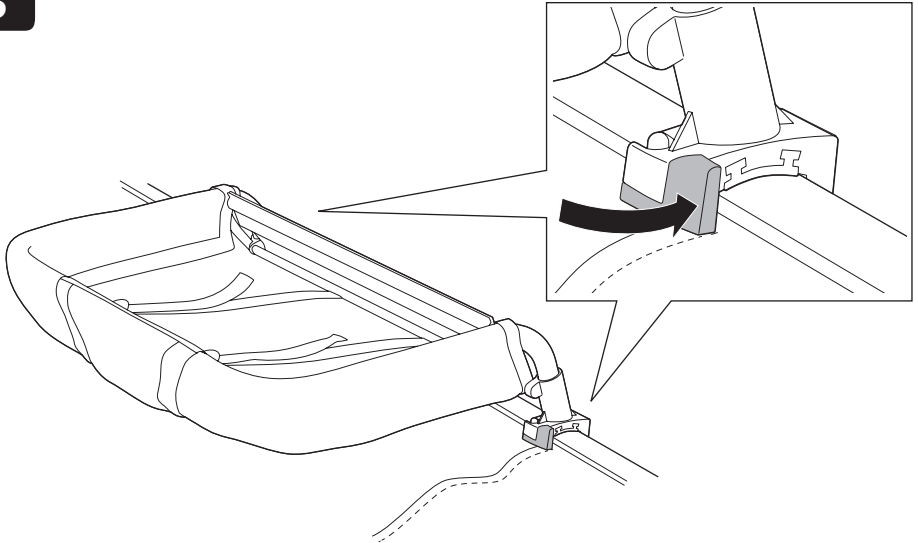
1



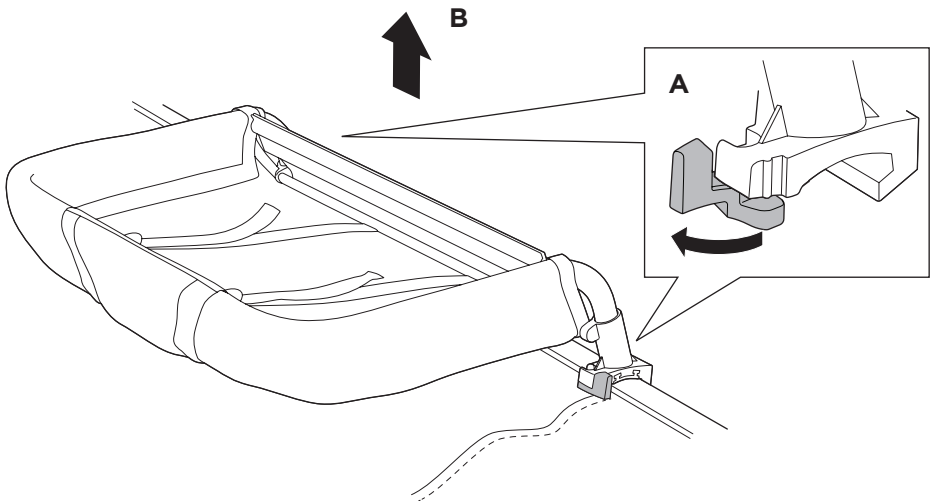
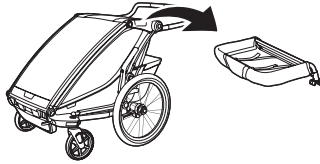
2



3

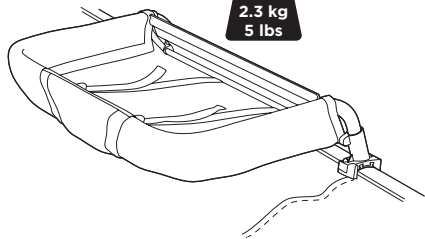


i



**i**

**MAX**  
2.3 kg  
5 lbs



(EN)

## **⚠ WARNING:**

For cargo only, not for children or pets.

(DE)

## **⚠ WARNUNG:**

Der Gepäckträger ist nur zum Beladen mit Gepäck und keinesfalls zur Beförderung von Kindern oder Haustieren geeignet.

(FR)

## **⚠ AVERTISSEMENT :**

Uniquement pour le transport de bagages, ne convient pas au transport d'enfants ou d'animaux.

(NL)

## **⚠ WAARSCHUWING:**

Uitsluitend voor lading, niet voor kinderen of huisdieren.

(IT)

## **⚠ AVVERTENZA:**

Solo per carico, non adatto a bambini o animali.

(ES)

## **⚠ ADVERTENCIA:**

Solo para carga, no para niños ni mascotas.

(PT)

## **⚠ AVISO:**

Destinado apenas a carga; não adequado para crianças ou para animais de estimação.

(SV)

## **⚠ VARNING:**

Endast för last, inte för barn eller husdjur.

(DK)

## **⚠ ADVARSEL!**

Kun til bagage, ikke til børn eller kæledyr.

(NO)

## **⚠ ADVARSEL:**

Bare for last, ikke for barn eller kjæledyr.

(FI)

## **⚠ VAROITUS:**

Vain tavaroiden kuljettamiseen, ei sovellu lasten tai lemmikkieläinten kuljettamiseen.

(PL)

## **⚠ OSTRZEŻENIE:**

Produkt służy wyłącznie do transportu bagażu i nie nadaje się do przewozu dzieci lub zwierząt.

CS

## ⚠ VAROVÁNÍ:

Pouze pro zavazadla, nevhodné pro děti nebo zvířata.

HU

## ⚠ FIGYELMEZTETÉS:

Ez a termék csak csomagok számára való, gyerekek és háziállatok nem szállíthatók rajta.

RU

## ⚠ ПРЕДУ- ПРЕЖДЕНИЯ:

Только для багажа. Запрещено перевозить детей или домашних животных.

ZH

## ⚠ 警告:

仅供载货, 不得搭载儿童或宠物。

JA

## ⚠ 警告:


荷物専用。お子様やペットに使用しないでください。





Thule Sweden AB, Borggatan 5, 335 73 Hillerstorp, SWEDEN  
Thule Inc., 42 Silvermine Road, Seymour, Connecticut 06483, USA

 [info@thule.com](mailto:info@thule.com)

 Phone: 800-238-2388



[www.thule.com](http://www.thule.com)