

USE ON FORKS WITH 110mm HUB SPACING ONLY.

- 1 REMOVE FRONT WHEEL:**
Completely unthread and pull out the thru-axle skewer.



Different manufacturers have different methods of wheel removal, follow your fork manufacturer's directions.

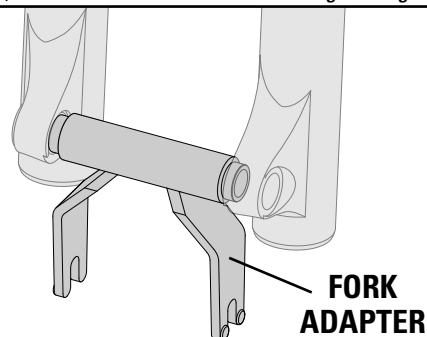
- 2 INSTALL FORK ADAPTER:**
Attach the FORK ADAPTER while bike is still on the ground.

- Slide the FORK ADAPTER between fork drop outs. Slide axle back through fork dropouts, and through the FORK ADAPTER.
- Completely tighten and close the thru-axle lever as you would if you were installing your front wheel.



FORK ADAPTER legs must run parallel with the fork leg, unless you are running several bikes on your rack. Conflicting handlebar heights require the FORK ADAPTER to be rotated (maximum of 180°).

This figure may differ from your fork. Follow your fork manufacturer's directions for wheel removal, axle and axle bolt location and tightening.



- 3 ATTACH TO FORK-MOUNTED BIKE RACK**
- Check the thru-axle is tight and the FORK Adapter is securely attached to your fork.
 - Attach the FORK ADAPTER onto your fork-mounted rack. (Follow the manufacturer's directions on tightening down the quick release before driving away.)



Be sure FORK ADAPTER and bike are both mounted securely to your bike rack before driving.

- 4 TO REMOVE FORK ADAPTER**
(Do not leave FORK ADAPTER attached to your rack.)

- Remove the bike from your rack with the FORK ADAPTER still attached to your fork.
- Set the bike on the ground, open and unthread the thru-axle.
- Slide out the axle from the FORK ADAPTER and remove the FORK ADAPTER.
- Insert your front wheel; securely tighten the thru-axle before riding.

- 5 BEFORE RIDING:**

- Check that your thru-axle is tight and your front brake works properly.

MAINTENANCE

Periodically check for excessive wear, including rust or cracks. Replace if cracked or rusted.

REMOVE ACCESSORY BEFORE ENTERING AN AUTOMATIC CAR WASH.

WARNING:

BE SURE ALL HARDWARE IS SECURED ACCORDING TO INSTRUCTIONS. ATTACHMENT HARDWARE CAN LOOSEN OVER TIME. CHECK BEFORE EACH USE, AND TIGHTEN IF NECESSARY.

TECHNICAL ASSISTANCE OR REPLACEMENT PARTS
Contact your dealer or call (888)925-4621
Monday through Friday,
7:00 AM to 5:00 PM, PST



This product is covered by YAKIMA's "Love It Till You Leave It" Limited Lifetime Warranty. To obtain a copy of this warranty, go online to www.yakima.com or email us at yakwarranty@yakima.com or call (888) 925-4621

KEEP THESE INSTRUCTIONS!

IMPORTANT WARNING: IT IS CRITICAL THAT ALL YAKIMA RACKS AND ACCESSORIES BE PROPERLY AND SECURELY ATTACHED TO YOUR VEHICLE. IMPROPER ATTACHMENT COULD RESULT IN AN AUTOMOBILE ACCIDENT, AND COULD CAUSE SERIOUS BODILY INJURY OR DEATH TO YOU OR TO OTHERS. YOU ARE RESPONSIBLE FOR SECURING THE RACKS AND ACCESSORIES TO YOUR CAR, CHECKING THE ATTACHMENTS PRIOR TO USE, AND PERIODICALLY INSPECTING THE PRODUCTS FOR ADJUSTMENT, WEAR, AND DAMAGE. THEREFORE, YOU MUST READ AND UNDERSTAND ALL OF THE INSTRUCTIONS AND CAUTIONS SUPPLIED WITH YOUR YAKIMA PRODUCT PRIOR TO INSTALLATION OR USE. IF YOU DO NOT UNDERSTAND ALL OF THE INSTRUCTIONS AND CAUTIONS, OR IF YOU HAVE NO MECHANICAL EXPERIENCE AND ARE NOT THOROUGHLY FAMILIAR WITH THE INSTALLATION PROCEDURES, YOU SHOULD HAVE THE PRODUCT INSTALLED BY A PROFESSIONAL INSTALLER SUCH AS A QUALIFIED GARAGE OR AUTO BODY SHOP.

À N'UTILISER QU'AVEC DES FOURCHES DE 110 mm DE LARGEUR.

1 ENLEVER LA ROUE AVANT :

- Dévisser complètement et enlever l'axe traversant.



La manière de démonter la roue varie selon les fabricants. Suivre les instructions du fabricant de la fourche.

2 POSER L'ADAPTATEUR DE FOURCHE

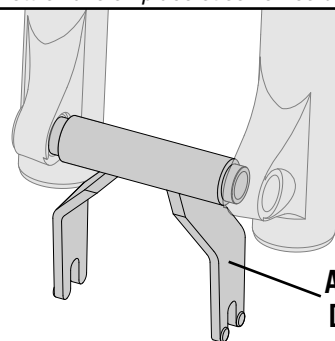
Installer L'ADAPTATEUR DE FOURCHE pendant que le vélo est encore au sol.

- Placer l'ADAPTATEUR DE FOURCHE entre les pattes de la fourche. Remettre l'axe en place en le glissant à travers les pattes et l'ADAPTATEUR.
- Serrer et rabattre le levier de l'axe traversant complètement, comme si l'on posait la roue avant.



Les bras de L'ADAPTATEUR DE FOURCHE doivent être dans le prolongement des bras de la fourche, à moins que l'on transporte plusieurs vélos à la fois et que pour accommoder les guidons il faille faire pivoter l'ADAPTATEUR (de 180° au maximum).

La fourche peut être différente de celle illustrée. Suivre les instructions du fabricant de la fourche pour enlever la roue, mettre l'axe en place et serrer les boulons.



ADAPTATEUR DE FOURCHE

3 POSER LE VÉLO SUR LE PORTE-VÉLO

- Vérifier que l'axe traversant est bien serré et que l'adaptateur est solidement fixé à la fourche.
- Engager l'ADAPTATEUR sur le porte-vélo (suivre les instructions du fabricant quant à la manière de serrer le levier à serrage rapide avant de prendre la route).



Avant de prendre la route, vérifier que l'ADAPTATEUR DE FOURCHE et le vélo sont tous les deux solidement fixés au porte-vélo.

4 POUR ENLEVER L'ADAPTATEUR DE FOURCHE
(Ne pas laisser l'ADAPTATEUR fixé au porte-vélo.)

- Enlever le vélo du porte-vélo avec l'ADAPTATEUR toujours fixé à la fourche.
- Déposer le vélo au sol, ouvrir et dévisser l'axe traversant.
- Sortir l'axe de l'ADAPTATEUR et enlever l'ADAPTATEUR.
- Mettre en place la roue avant ; serrer l'axe traversant solidement avant de rouler avec le vélo.

5 AVANT DE ROULER AVEC LE VÉLO

- Vérifier que l'axe traversant est serré et que le frein avant fonctionne normalement.

ENTRETIEN

Vérifier de temps à autre l'état de l'adaptateur, en recherchant en particulier la présence de rouille ou de fissures, auquel cas il faudrait remplacer l'adaptateur.

ENLEVER L'ACCESSOIRE AVANT DE PASSER DANS UN LAVE-AUTO AUTOMATIQUE.

ATTENTION:

S'ASSURER QUE LE MONTAGE EST SOLIDE ET CONFORME AUX INSTRUCTIONS. LES DISPOSITIFS DE FIXATION PEUVENT SE DESSERRER À LA LONGUE. LES INSPECTER AVANT CHAQUE UTILISATION ET LES RESSERRER AU BESOIN.

RENSEIGNEMENTS TECHNIQUES OU PIÈCES DE RECHANGE, prière de contacter votre dépositaire ou appeler au (888) 925-4621, du lundi au vendredi entre 7h et 17h, heure du Pacifique.



Ce produit est couvert par la garantie limitée « Tant que durera notre histoire d'amour » YAKIMA. Pour se procurer une copie de cette garantie, aller en ligne à www.yakima.com ou nous envoyer un courriel à yakwarranty@yakima.com ou appeler au (888) 925-4621.

CONSERVER CES INSTRUCTIONS !

AVERTISSEMENT IMPORTANT: IL EST IMPÉRATIF QUE LES PORTE-BAGAGES ET LES ACCESSOIRES YAKIMA SOIENT CORRECTEMENT ET SOLIDEMENT FIXÉS AU VÉHICULE. UN MONTAGE MAL RÉALISÉ POURRAIT PROVOQUER UN ACCIDENT D'AUTOMOBILE, QUI POURRAIT ENTRAÎNER DES BLESSURES GRAVES OU MÊME LA MORT, À VOUS OU À D'AUTRES PERSONNES. VOUS ÊTES RESPONSABLE DE L'INSTALLATION DU PORTE-BAGAGES ET DES ACCESSOIRES SUR VOTRE VÉHICULE, D'EN VÉRIFIER LA SOLIDITÉ AVANT DE PRENDRE LA ROUTE ET DE LES INSPECTER RÉGULIÈREMENT POUR EN CONTRÔLER L'ÉTAT, L'AJUSTEMENT ET L'USURE. VOUS DEVEZ DONC LIRE ATTENTIVEMENT TOUTES LES INSTRUCTIONS ET TOUTS LES AVERTISSEMENTS ACCOMPAGNANT VOTRE PRODUIT YAKIMA AVANT DE L'INSTALLER ET DE L'UTILISER. SI VOUS NE COMPRENEZ PAS TOUTES LES INSTRUCTIONS ET TOUTS LES AVERTISSEMENTS, OU SI VOUS N'AVEZ PAS DE COMPÉTENCES EN MÉCANIQUE ET NE COMPRENEZ PAS PARFAITEMENT LA MÉTHODE DE MONTAGE, VOUS DEVRIEZ FAIRE INSTALLER LE PRODUIT PAR UN PROFESSIONNEL, COMME UN MÉCANICIEN OU UN CARROSSIER COMPÉTENT.

UTILIZAR SÓLO CON HORQUILLAS QUE TIENEN CUBOS DE 110 mm DE ANCHO.

- 1 SAQUE LA RUEDA A DELANTERA:**
- Desenrosque completamente y extraiga la broqueta del eje pasante.



La forma de desmontar la rueda difiere de un fabricante a otro. Siga las instrucciones del fabricante de la horquilla de su bicicleta.

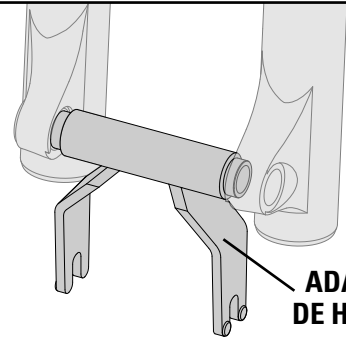
- 2 INSTALE EL ADAPTADOR DE HORQUILLA:**
Instale el ADAPTADOR DE HORQUILLA cuando la bicicleta está aún en tierra.

- Coloque el ADAPTADOR DE HORQUILLA entre las patas de la horquilla. Para instalar el eje, hágalo deslizar a través de las patas de dicho adaptador.
- Apriete y cierre completamente la palanca del eje pasante como lo haría si estuviera instalando la rueda delantera.



Los brazos del ADAPTADOR DE HORQUILLA deben quedar paralelos a las patas de la horquilla, a menos que se transporten varias bicicletas a la vez sobre el portabicicletas. En este caso, se debe girar el ADAPTADOR DE HORQUILLA (máximo 180°) para que los manubrios queden dispuestos convenientemente.

Es posible que la horquilla de la figura sea diferente a la de su bicicleta. Siga las instrucciones del fabricante de la horquilla para sacar la rueda, posicionar el eje y ajustar los tornillos.



- 3 INSTALE LA BICICLETA SOBRE EL PORTABICICLETAS**

- Verifique que el eje pasante esté ajustado y que el adaptador se encuentre correctamente fijado a la horquilla.
- Coloque el ADAPTADOR DE HORQUILLA sobre el portabicicletas (siga las instrucciones del fabricante sobre cómo ajustar la palanca de cierre rápido antes de partir).



Antes de partir, asegúrese de que el ADAPTADOR DE HORQUILLA y la bicicleta estén fijados de manera segura al portabicicletas.

- 4 PARA SACAR EL ADAPTADOR DE HORQUILLA (No deje el ADAPTADOR DE HORQUILLA fijado al portabicicletas.)**

- Saque la bicicleta del portabicicletas sin retirar el ADAPTADOR DE HORQUILLA de la horquilla.
- Coloque la bicicleta en el suelo y luego abra y afloje el eje pasante.
- Saque el eje del ADAPTADOR DE HORQUILLA y retire el ADAPTADOR DE HORQUILLA.
- Instale la rueda delantera y ajuste el eje pasante de manera segura antes de utilizar la bicicleta.

- 5 ANTES DE UTILIZAR LA BICICLETA:**

- Verifique que el eje pasante esté ajustado y que el freno delantero funcione correctamente.

MANTENIMIENTO

Verifique periódicamente el adaptador para saber si está muy gastado y si se encuentra agrietado u oxidado. Si el adaptador está agrietado u oxidado, reemplácelo.

QUITÉ LOS ACCESORIOS ANTES DE ENTRAR A UN LAVADERO AUTOMÁTICO DE VEHÍCULOS.

ATENCIÓN:

CERCIÓRESE DE QUE TODO EL EQUIPO ESTÁ ASEGURADO SEGÚN LAS INSTRUCCIONES. LAS PIEZAS DE MONTAJE PUEDEN AFLOJARSE CON EL TIEMPO. VERIFIQUE ANTES DE CADA USO Y AJUSTE SI ES NECESARIO.

SI NECESITA ASISTENCIA TÉCNICA O REPUESTOS
Contacte un vendedor, o llame al (888)925-4621 De lunes a viernes, De 7:00 a 5:00 P.M., hora del Pacífico



Este producto está cubierto por la garantía limitada a vida "Mientras dure el romance" de Yakima. Para obtener una copia de esta garantía, visítenos en www.yakima.com, envíenos un correo electrónico a yakwarranty@yakima.com o llámenos al (888) 925-4621.

KEEP THESE INSTRUCTIONS!

ADVERTENCIA IMPORTANTE: ES FUNDAMENTAL QUE TODOS LOS PORTAEQUIPAJES Y ACCESORIOS YAKIMA ESTÉN FIJADOS DE MANERA CORRECTA Y SEGURA AL VEHÍCULO. UNA INSTALACIÓN DEFICIENTE PODRÍA CAUSAR UN ACCIDENTE DE AUTOMÓVIL PROVOCANDO HERIDAS GRAVES O, INCLUSO, SU MUERTE O LA DE TERCEROS. USTED ES RESPONSABLE DE INSTALAR DE MANERA SEGURA LOS PORTAEQUIPAJES Y ACCESORIOS AL VEHÍCULO, DE VERIFICAR LA SOLIDEZ DE LAS FIJACIONES ANTES DE PARTIR Y DE INSPECCIONAR PERIÓDICAMENTE EL AJUSTE DE LOS PRODUCTOS, ASÍ COMO SU DESGASTE Y POSIBLES DAÑOS. POR LO TANTO, USTED DEBE LEER Y COMPRENDER TODAS LAS INSTRUCCIONES Y ADVERTENCIAS QUE VIENEN CON LOS PRODUCTOS YAKIMA ANTES DE INSTALARLOS O USARLOS. SI NO COMPRENDE TODAS LAS INSTRUCCIONES Y ADVERTENCIAS, O SI NO TIENE EXPERIENCIA EN MECÁNICA O NO ESTÁ FAMILIARIZADO CON LOS MÉTODOS DE INSTALACIÓN, HAGA INSTALAR EL PRODUCTO POR UN INSTALADOR PROFESIONAL.